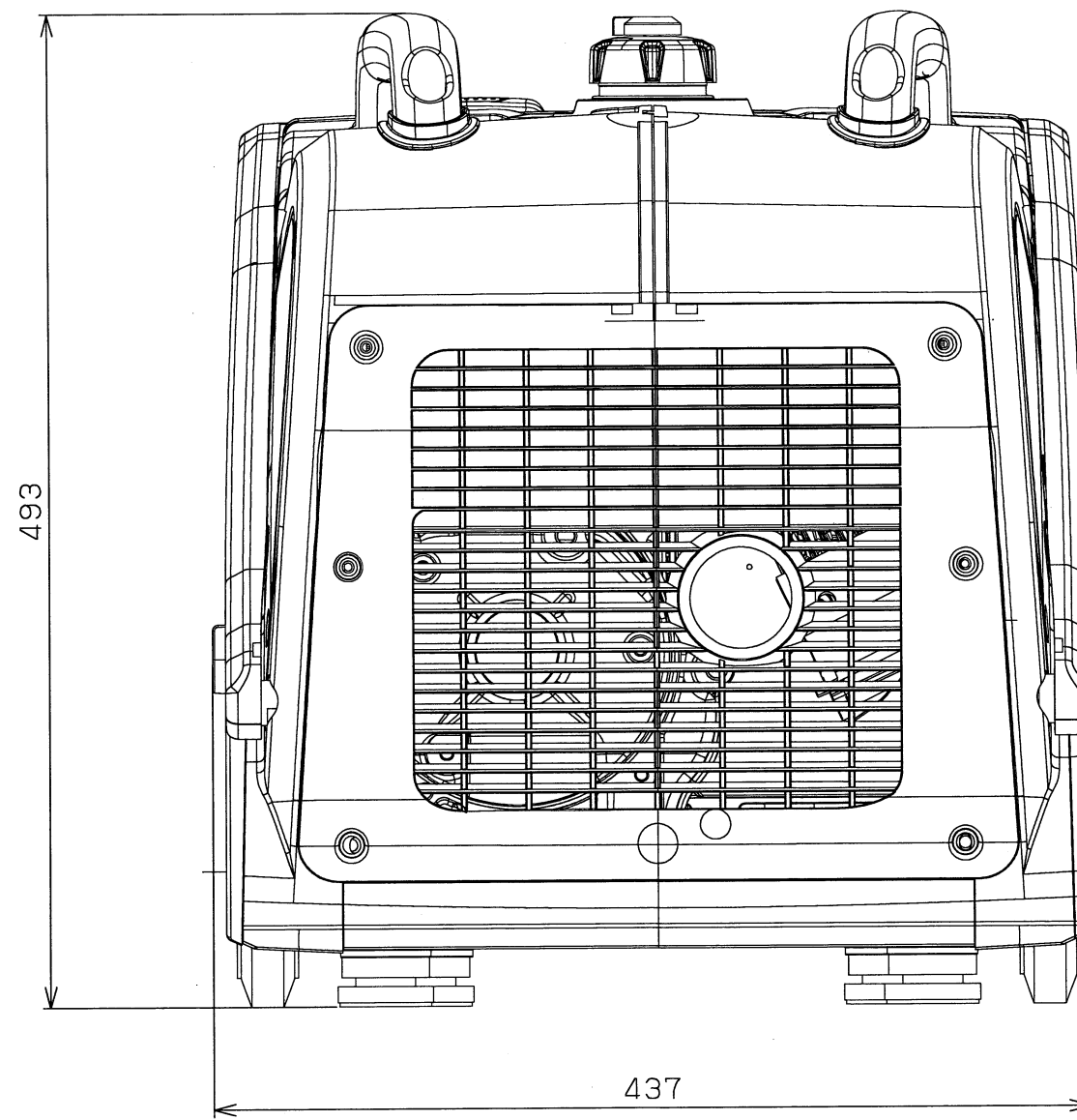
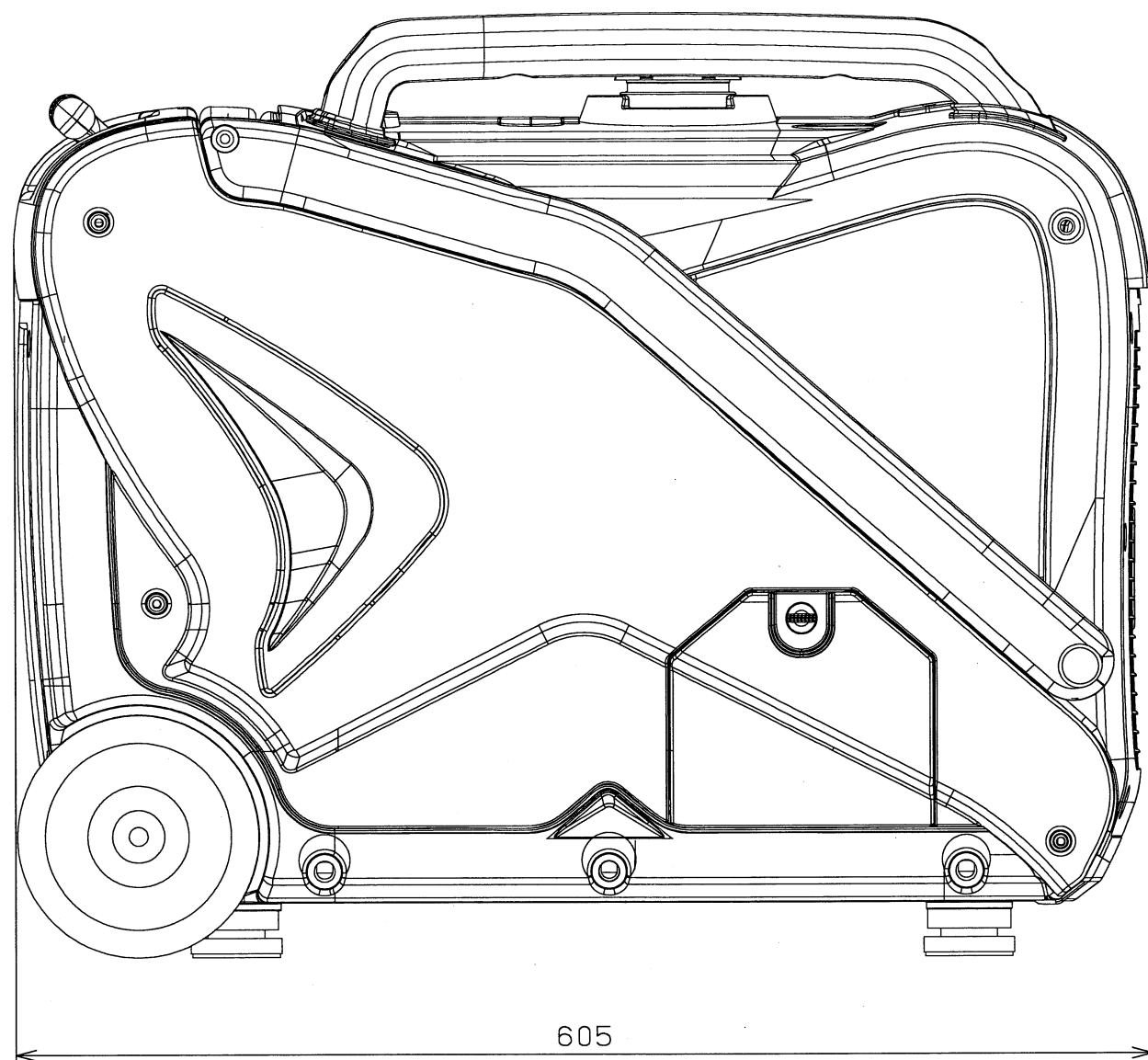


符号	変更年月日	変更内容	担当
△1	2017・11・14	オイルプラグメンテナンスカバー及び 燃料残量計追加……………B0	胡
△			
△			



生産課	1
生産技術	1
加工	1
品管	1
部品センター	1
海外営業	1
本社営業	1
サービス工場	1
控え図面	1
合計	1

三角法		尺度・SCALE		型式	
THIRD ANGLE		DATE		FORM	
		2017・11・13		GV-28i-AAA-2	
承認	検図	検図	設計	製図	機種名
APPROVED	CHECKED	CHECKED	DESIGN	DRAWN	MODEL
					GV-28i
					名称
					NAME
					外形寸法図
株式会社 <b>工進</b> 商品開発部					図番
KOSHIN LTD. R&D DEPT.					DWG NO
					0658566B0