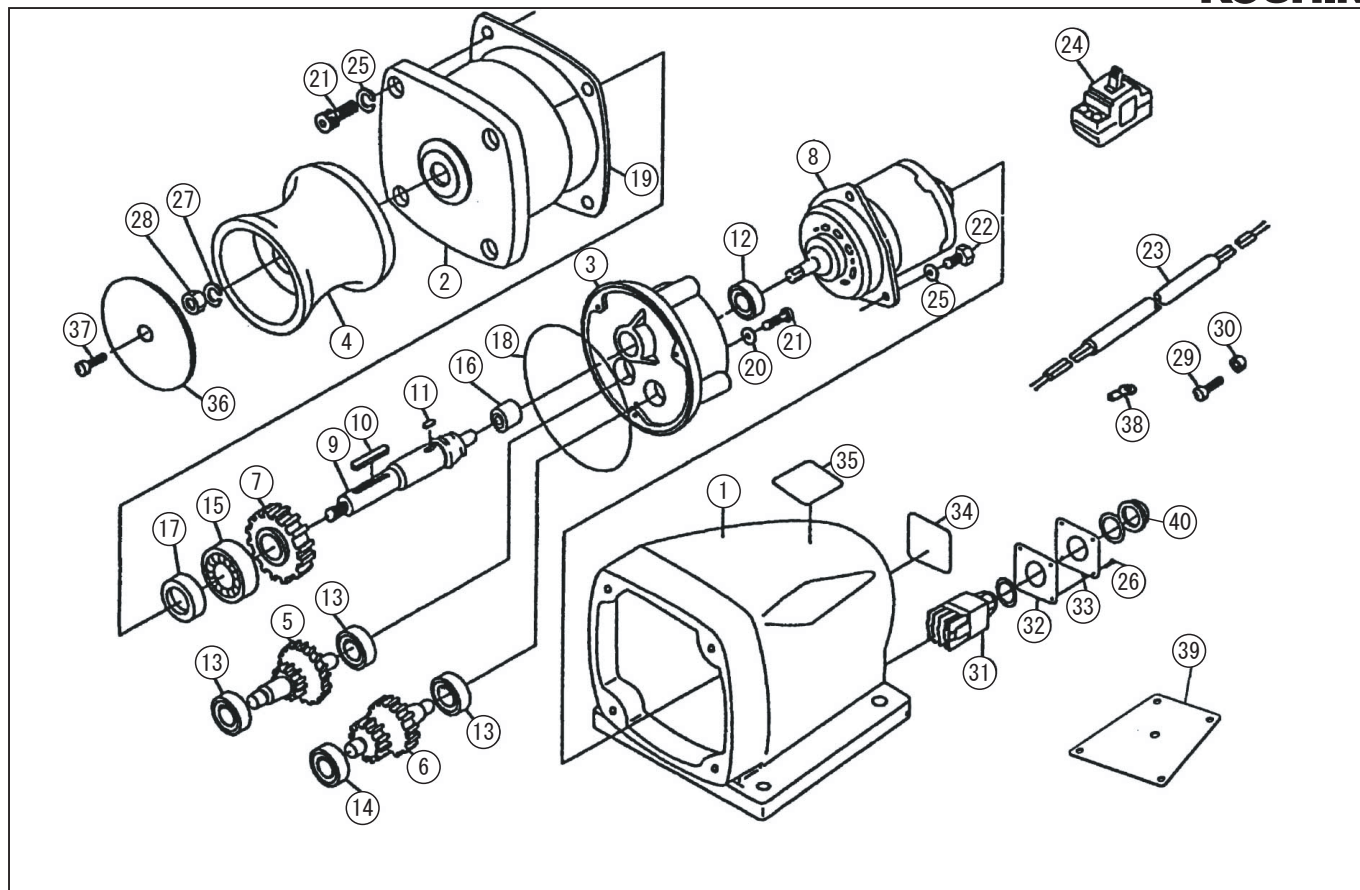


型式名 RN-2012-AAA-0 <100回転> (027872901)

*使用個数は1台に使用している個数です。入り数ではありません
*表示価格は部品一個あたりの税抜き小売価格です

No.	部品コード	部品名	使用個数	規格・材質	単価	備考
1	027101701	RN-2012 横型本体	1	AC	28,700	
2	027100201	RED-2012H 白色横型キャパ	1	ADC 7ロジン処理	27400	
3	027081901	RED-2012 アダプター	1	ADC	13300	
4	027102401	RN 用ローラー	1	ADC	8250	
5	027100002	RED キヤ軸 B	1	M1.5-18 × MO.8-60S45C	9700	
6	027099901	RED キヤ軸 A	1	M2-17 × M1.5-35S45C	10350	
7	027026402	RED-2012H M2 キヤ	1	S45C	6500	
8	027021202	RED-2012ND モーター	1	12V	14300	
9	027021504	RED-2012 200-ローシャフト	1	SUS	8250	
10	884205076	平行キ	1	7 × 7 × 50	850	N
11	027049201	REL 平行キ	1	7 × 7 × 14 S45C 両丸	200	N
12	893155013	オイルシール	1	VC9.22.5NBR	500	N
13	027122401	ベアリング (深ミゾ玉軸受)	3	6300ZZ	1050	913706010 互換性有 N
14	027122701	ベアリング (深ミゾ玉軸受)	1	6202ZZ	950	913706012 互換性有 N
15	912706015	ベアリング (深ミゾ玉軸受)	1	62/22ZZ	2200	N
16	927600008	ニードルベアリング	1	TAF1122416	4000	N
17	893155083	オイルシール	1	VC22386NBR	600	N
18	890155135	Oリング	1	S135NBR	300	N
19	027039004	RED-2012H 横型キャパパッキン	1	耐油石綿	1000	N
20	854255008	シールワッシャ	3	φ 8	100	N
21	734505064	六角穴付ボルト	7	M8 × 20SUS	100	N
22	735705144	六角ボルト並目中平先	3	M8 × 12SUS	100	N
23	027014502	MR-4024 コード	1	VCT10m	13750	
24	027025601	RED-2012-09 サーキットブレーカー	1	BS1112D1DC12V15A	3850	
25	843805008	ハネ座金	7	φ 8SUS	100	N
26	747905002	ハネ座金組込十字穴付六角ボルト	4	SUSSW ねじ M4 × 10	100	N
27	844405012	ラバネ座金	1	φ 12SUS	250	N
28	827405012	六角ナット	1	M12 SUS	100	N
29	707819036	ハネ座金組込十字穴付ハネ小ネジ	2	M4 × 8SWRM	100	N
30	827419004	六角ナット	2	M4 SWRM	100	N

□単価記入なき部品の販売は行っておりません。 □単価は予告なく変更することがあります。 □表示価格に消費税は含まれておりません。 □送料は別途料金がかかります。



型式名 RN-2012-AAA-0 <100回転>

*使用個数は1台に使用している個数です。入り数ではありません
 *表示価格は部品一個あたりの税抜き小売価格です

No.	部品コード	部品名	使用個数	規格・材質	単価	備考
31	027094001	REP-2512H スイッチ (キャップ付)	1		6600	
32	027093601	REP-2512H スイッチ用パッキン (穴付)	1	ネオプレンゴム	500	N
33	027093401	REP-2512H スイッチ用平板 (穴付)	1	SUS	1200	N
34	027099701	REL-2012-AAB-0 銘板	1	テフロンフィルム 0.1T	150	N
35	027096101	RED 警告ラベル	1	テフロンフィルム T0.05+LC	200	N
36	027066703	RED-2012H-0 ロラーカバー	1	PBT	450	
37	703305107	十字穴付ハコネジ平先	1	M5 × 35SUS	100	N
38	944600102	圧着端子	4	BT5.5-SS4	100	N
39	027103801	RN 横型本体パッキン	1		1550	N
40	027121201	スイッチ用キャップ	1	REP-2512HRN-2012H 共用	1850	N
	027108401	RED-2012 カarbon刷毛ゲート	1		4650	ブラシゴミ

□単価記入なき部品の販売は行っておりません。 □単価は予告なく変更することがあります。 □表示価格に消費税は含まれておりません。 □送料は別途料金がかかります。