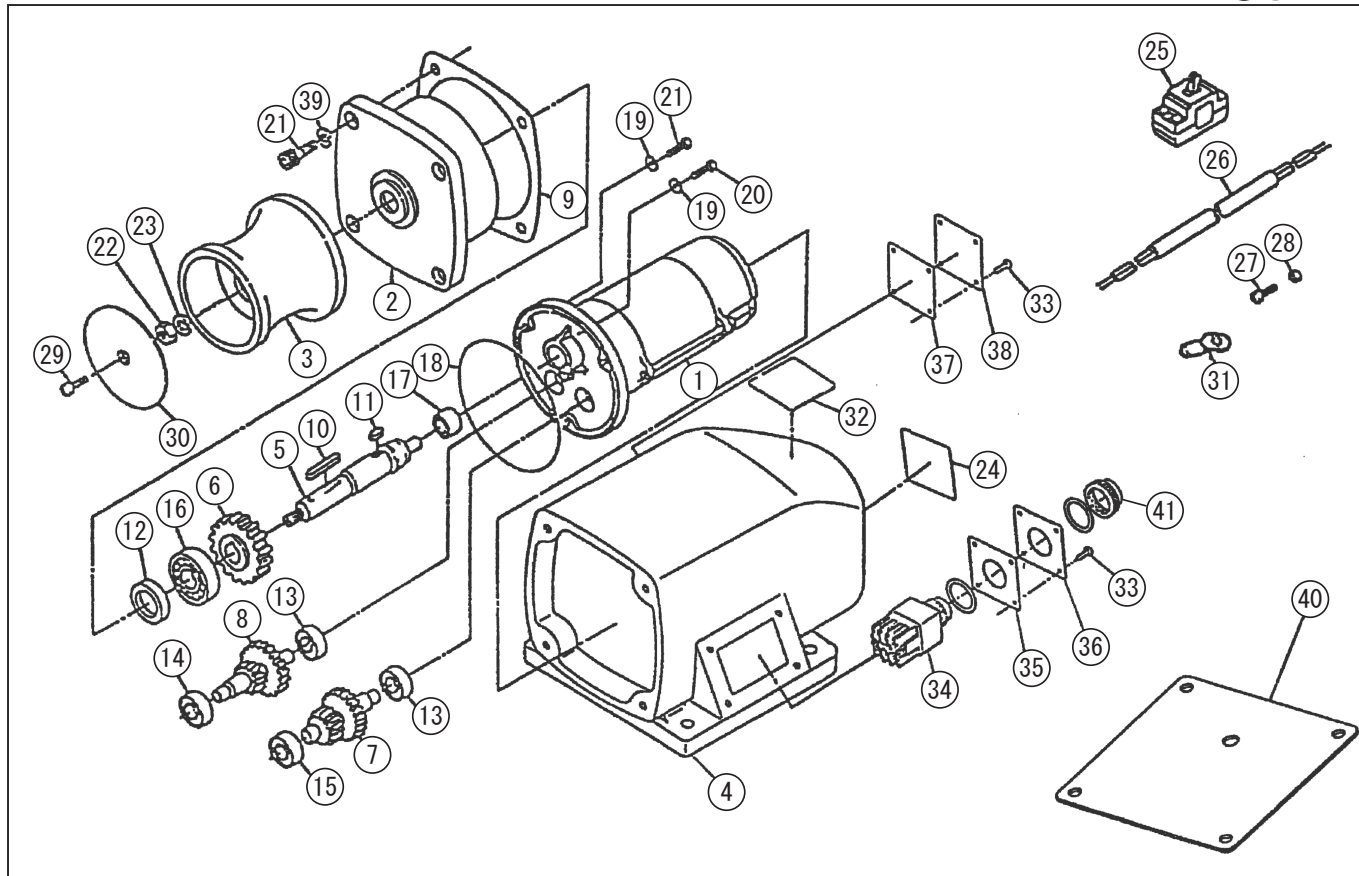


型式名 RN-2012H-AAA-0 (027873101)
RN-2512H-AAA-0 (027873201)

*使用個数は1台に使用している個数です。入り数ではありません
*表示価格は部品一個あたりの税抜き小売価格です

No.	部品コード	部品名	使用個数	規格・材質	単価	備考
1	027801901	RED-2012H モートルカミ	1		29,400	RN-2012H 用
1	027806303	REP-2512H-0 モートルカミ	1	250W12V	50,600	RN-2512H 用
2	027100201	RED-2012H 白色横型ギヤカバー	1	ADC 70 μ ン処理	27,400	
3	027102401	RN 用ローラー	1	ADC	8,250	
4	027101801	RN-2512H 横型本体	1	AC	49,500	RN-2512H 用
4	027101901	RN-2012H 横型本体	1	AC	49,500	RN-2012H 用
5	027021503	RED-2012 200-ローシャフト	1	SUS	8,250	
6	027026402	RED-2012H M2 ギヤ	1	S45C	6,500	
7	027026301	RED-2012H ギヤ軸	1	M2 \times 1.5S45C	11,000	
8	027026201	RED-2012H ギヤ軸	1	M1.5 \times 0.8S45C	9,900	
9	027039004	RED-2012H 横型ギヤカバーパッキン	1		1,000	N
10	884205076	平行キ	1	7 \times 7 \times 50	850	N
11	027049201	REL 平行キ	1	7 \times 7 \times 14 S45C 両丸	200	N
12	893155083	オイルシール	1	VC22386NBR	600	N
13	027122601	ベアリング (深ミゾ玉軸受)	2	6200ZZ	800	912706010 互換性有 N
14	027122401	ベアリング (深ミゾ玉軸受)	1	6300ZZ	1,050	913706010 互換性有 N
15	027122701	ベアリング (深ミゾ玉軸受)	1	6202ZZ	950	912706012 互換性有 N
16	912706015	ベアリング (深ミゾ玉軸受)	1	62/22ZZ	2,200	N
17	927600008	ニードルベアリング	1	TAF1122416	4,000	N
18	890155135	Oリング	1	S135NBR	300	N
19	854255008	シールワッシャ	5	ϕ 8	100	N
20	703305125	十字穴付ナベ小ネジ平先	2	M8 \times 10SUS	100	N
21	734505064	六角穴付ナベナット	7	M8 \times 20SUS	100	N
22	827405012	六角ナット	1	M12 SUS	100	N
23	844405012	ナベ座金	1	ϕ 12SUS	250	N
24	027102001	REL-2012H-AAC-0 銘板	1	テフロンフィルム 0.1T	150	N
24	027102101	REL-2512H-AAB-0 銘板	1	テフロンフィルム 0.1T	150	N
25	027095102	RED-2012H サークットブレーカー	1	CP30-BA 1P 1-M 30A	6,250	
26	027014502	MR-4024 コード	1	VCT10m	13,750	
27	707819036	ナベ座金組込十字穴付ナベ小ネジ	2	M4 \times 8SWRM	100	N

□単価記入なき部品の販売は行っておりません。 □単価は予告なく変更することがあります。 □表示価格に消費税は含まれておりません。 □送料は別途料金がかかります。



型式名 RN-2012H-AAA-0 (027873101)
RN-2512H-AAA-0 (027873201)

*使用個数は1台に使用している個数です。入り数ではありません
*表示価格は部品一個あたりの税抜き小売価格です

No.	部品コード	部品名	使用個数	規格・材質	単価	備考
28	827419004	六角ナット	2	M4 SWRM	100	N
29	703305107	十字穴付ナ`小ネジ`平先	1	M5 × 35SUS	100	N
30	027066703	RED-2012H-0 ローラーカバー	1	PBT	450	
31	944600102	圧着端子	4	BT5.5-SS4	100	N
32	027096101	RED 警告ラベル	1	テトロンフィルム T0.05+LC	200	N
33	747905002	ナ`ネ座金組込十字穴付六角ボルト	8	SUSSW ねじ M4 × 10	100	N
34	027094001	REP-2512H スイッチ(キャップ付)	1		6,600	
35	027093601	REP-2512H スイッチ用ナ`ッキン(穴付)	1	ネオプレンゴム	500	N
36	027093401	REP-2512H スイッチ用平板(穴付)	1	SUS	1,200	N
37	027093701	REP-2512H スイッチ用ナ`ッキン(穴無)	1	ネオプレンゴム	500	N
38	027093501	REP-2512H スイッチ用平板(穴無)	1	SUS	1,100	N
39	843805008	ナ`ネ座金	4	φ 8SUS	100	N
40	027102501	RN-H タイプ 本体ナ`ッキン	1	NBR	1,550	N
41	027121201	スイッチ用キャップ	1	REP-2512HRN-2012H 共用	1,850	N
	014057701	FS 用ブラシキャップ	2		1,550	N
	027107001	RED-2012H アタッチ	1		16,500	
	027107101	RED-2024H アタッチ	1		16,500	
	014042401	FS-2012S カーボンブラシ	2	サイズ 7 × 11 × 21	1,850	N
	014057501	FS 用ブラシホルダー	2		2,300	N

□単価記入なき部品の販売は行っておりません。 □単価は予告なく変更することがあります。 □表示価格に消費税は含まれておりません。 □送料は別途料金がかかります。