

KOSHIN

KOSHIN 公式ホームページ

お客様サポートページリニューアル

お客様の疑問を
即解決!

<https://www.koshin-ltd.jp/support/>

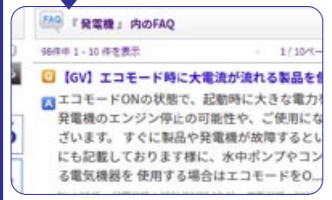


製品の事で困った時は

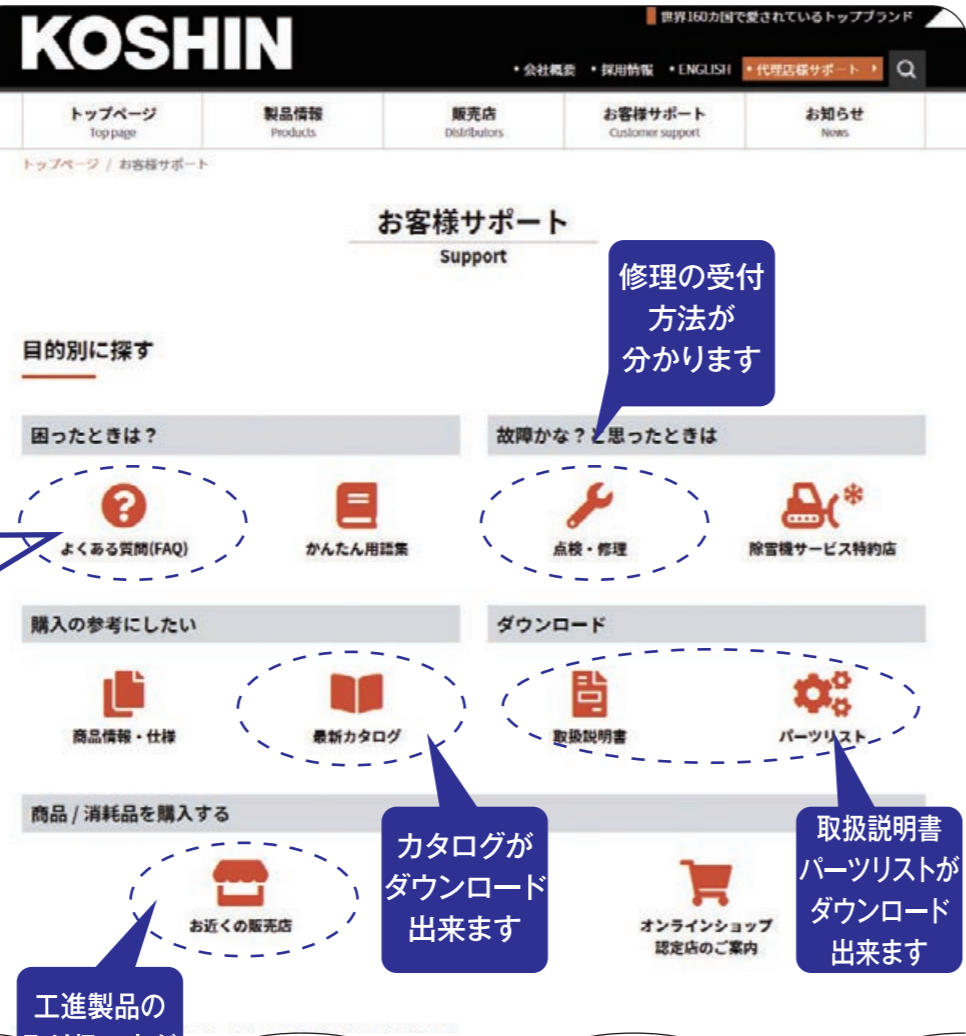
よくある質問を



製品をクリック



お困りの答えを
ここで見つけて下さい。



工進製品の
取り扱い店が
わかります

カタログが
ダウンロード
出来ます

取扱説明書
パーツリストが
ダウンロード
出来ます

修理の受付
方法が
分かります

世界160カ国で愛用されているトップブランド

株式会社 **工進**

〒617-8511 京都府長岡京市神足上八ノ坪12

■工進オフィシャルホームページ
www.koshin-ltd.co.jp



取り扱い販売店

油業用カタログ Vol.8

※改良のため、予告なく仕様変更を行う場合があります。 22-05 699105007

電動ドラムポンプ(100mm²/sまでの低粘度オイル用)

軽油からA重油まで幅広く使える電動ドラムポンプ

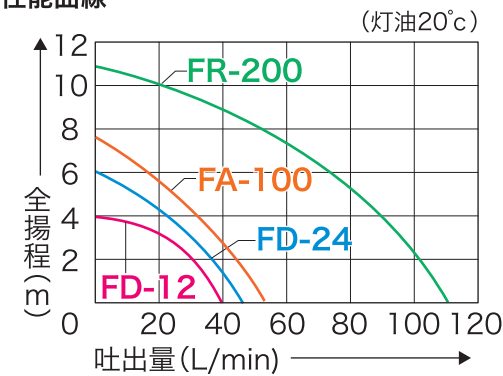


■特長

- ドラム缶1本をわずか4分で吸い上げる高能率ポンプ (FA-100) (FR-200は約2分です)
- 油温15°C時までのISOグレード ISO VG32程度の油まで使えます。

※A重油をご使用の際は、メーカー、添加剤などで異なりますが、目安として油温10°C以上で使用可能です
 ※ガソリンは使用できません。
 ※P.9 / 適用粘度表参照
 ※低粘度油用の設定ですので100mm²/s以上の油には使用できません。
 ※水溶性の液体には使用できません。
 ※屋内仕様。

■性能曲線



■仕様

機種	FD-12(-AAA-2)	FD-24(-AAA-2)	FA-100	FR-200
吐出口径	20mm(G3/4")			32mm(G1 1/4")
接続部ネジ	管用平行ネジ			
ポンプ全揚程	4m	6m	7m	11m
最大吐出量	40 L/min	45 L/min	50 L/min	110 L/min
ファンカバー色	青	緑	赤	赤
電源	DC-12V	DC-24V	AC-100V	
電流	14.0A	7.0A	2.7A	5.0A
モーター出力	80W/6000rpm	90W/6700rpm	120W/7350rpm	200W/6200rpm
電源コード	耐油ゴムコード4.8m			
使用ヒューズ	20A	10A	3A	—
吐出ホース	耐油ホース20mm×2m		耐油ホース25mm×2m	
給油ノズル	アルミ合金回転式(20mm)		アルミ合金回転式(25mm)	
本体重量	8kg		12.5kg	

外形寸法図はP.5

電動ドラムポンプ Q&A

FA/FD/FR

Q ドラム缶のネジの仕様を教えてください。

A JIS番号: JIS Z 1604
 名称: 鋼製ドラム用口金
 適応機種: FD・FA・FR・LP・SB・SO・PP・FP・FQ・SFP
 概要: ネジ山の角度55°のウィットネジ山形

Q ホース接続部ネジの規格は何でしょうか?

A 管用平行ネジ G3/4"です。(FD, FA)
 管用平行ネジ G1 1/4"です。(FR)

Q 吐出ホースを長くできますか?

A 揚程内で使用上問題ない長さであれば可能です。
 販売店よりご依頼ください。(別注となります)

電動ドラムポンプ(灯油・軽油専用)

ドラム缶(200 L)1缶分を約10分で吸い上げ可能



■特長

- トラクターやボイラー、工場での小分け作業に!!
- 延長ホース(別売)使用で作業ラクラク
※ガソリンにはご使用いただけません。 ※屋内仕様。

別売り 延長ホースセット



長さ: 1.5m
 横引き目安
 最長: 6m(延長ホース3本まで)

■注意

ホース取付口がカップリングタイプにのみ、ご使用頂けます。ホースバンドで固定するタイプにはご使用頂けません。



※電池式FQシリーズにはご使用できません。

■仕様

機種	FP-25	FP-2512
吐出部ネジ径	M28	
全揚程	3.5m	2.8m
最大吐出量	20 L/min	18 L/min
電源	AC-100V	DC-12V
定格時間	30分	
電源コード	4m	
使用ヒューズ	簡型ヒューズ(4A)	
吐出ホース	1.5m	
給油ノズル	ガンタイプ	
本体重量	2.7kg	2.0kg

外形寸法図はP.5

充電式ドラムポンプ(灯油・軽油専用)

満充電でドラム缶9本(約1800L)分吸い上げ可能

- 特長
 - コードレスだから電源のないところでも使用可能
 - ポリ缶(18L)へ約1分で給油できる(揚程0mの場合)
※ガソリンにはご使用いただけません。 ※屋内仕様。



SFP-2518

(オプションパーツ)バッテリーパック 18V2.0Ah 型式:PA-332

■仕様

機種	SFP-2518
吐出部ネジ径	M28
全揚程	3.5m
最大吐出量	20L/分
バッテリー種類	リチウムイオン
電圧容量	DC-18V 2.0Ah
充電時間	約60分
運転時間	約90分
吐出ホース	1.5m
給油ノズル	ガンタイプ
正味重量	1.75kg
付属品	充電器、バッテリーパック

外形寸法図はP.5

乾電池ドラムポンプ(灯油・軽油専用)

ドラム缶でも楽な乾電池式

- 特長
 - 乾電池式だから電源がないところでも使用可能
 - ポリ缶(18L)へ約2分で給油できる(揚程0mの場合)
 - ガンノズルだから給油しやすい
※ガソリンにはご使用いただけません。 ※ホースは延長できません。 ※屋内仕様。

アルカリ乾電池 単一形4本使用(別売)



FQ-25



■仕様

機種	FQ-25
吐出部ネジ径	M28
全揚程	2.0m
最大吐出量	10L/分
乾電池	アルカリ乾電池 単一形×4本(別売)
電池寿命目安	1000L ※揚程0m時
吐出ホース	1.5m
給油ノズル	ガンタイプ
正味重量	830g(付属品重量含まず)
付属品	ノズルフック

外形寸法図はP.5

手動ドラムポンプ

軽油からA重油まで
幅広く使える手動ドラムポンプ



SB-25

LP-32

■特長

- ドラム缶用ポンプとして最も手軽で、灯油・軽油・A重油（油温10℃以上）などの低粘度油の移送給油に最適
※ガソリンは使用できません。

■仕様

機種	SB-20	SB-25
使用液	灯油・軽油・A重油	
吐出量	20 L/105回転	20 L/72回転
材質	本体：鉄铸件、羽根材質：PPS樹脂	
吐出ホース	φ22×1100mm	φ25×1280mm
重量	3.8kg	5.8kg

外形寸法図はP.5

■特長

- 1回転1 Lの大吐出量が得られ、ドラム缶1本をわずか2分で吸い上げます。灯油・軽油・A重油（油温10℃以上）などの低粘度油の移送給油に最適
※ガソリンは使用できません。

※ガソリンは使用できません。

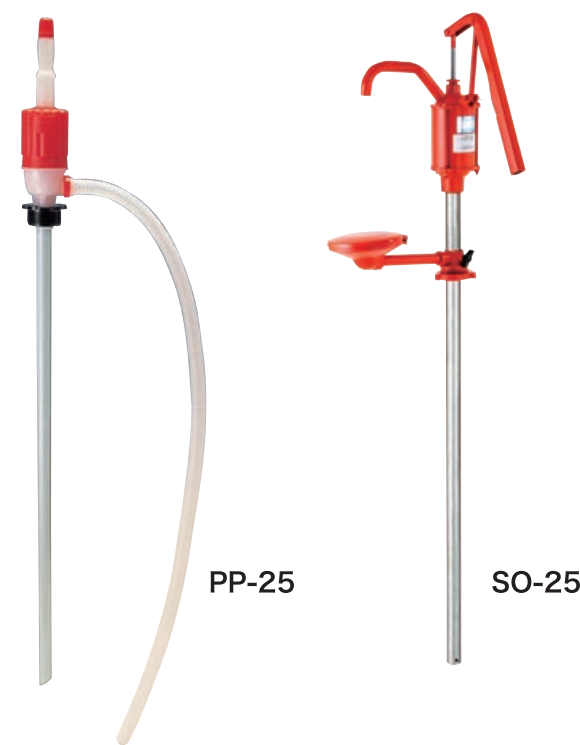
■仕様

機種	LP-32
使用液	灯油・軽油・A重油
吐出量	1 L/1回転
材質	鉄・アルミ
吐出ホース	φ32×1275mm
ストレーナー	60メッシュ ポリエチレン
重量	6.0kg

外形寸法図はP.5

手動ドラムポンプ

軽量ドラムポンプ/
高粘度油対応ドラムポンプ



PP-25

SO-25

■特長

- 軽く、使いやすいオールプラスチック製。灯油・軽油など低粘度油や水に使用可能
※ガソリンは使用できません。

※ガソリンは使用できません。

■仕様

機種	PP-25
使用液	灯油・軽油・水
吐出量	20 L/min
材質	本体：ポリエチレン パイプ：塩ビ

外形寸法図はP.5

■特長

- ご使用に便利な受皿付きのポンプで、高粘度油の移し替えに最適。ガソリンスタンドでの必需品
※ガソリンは使用できません。

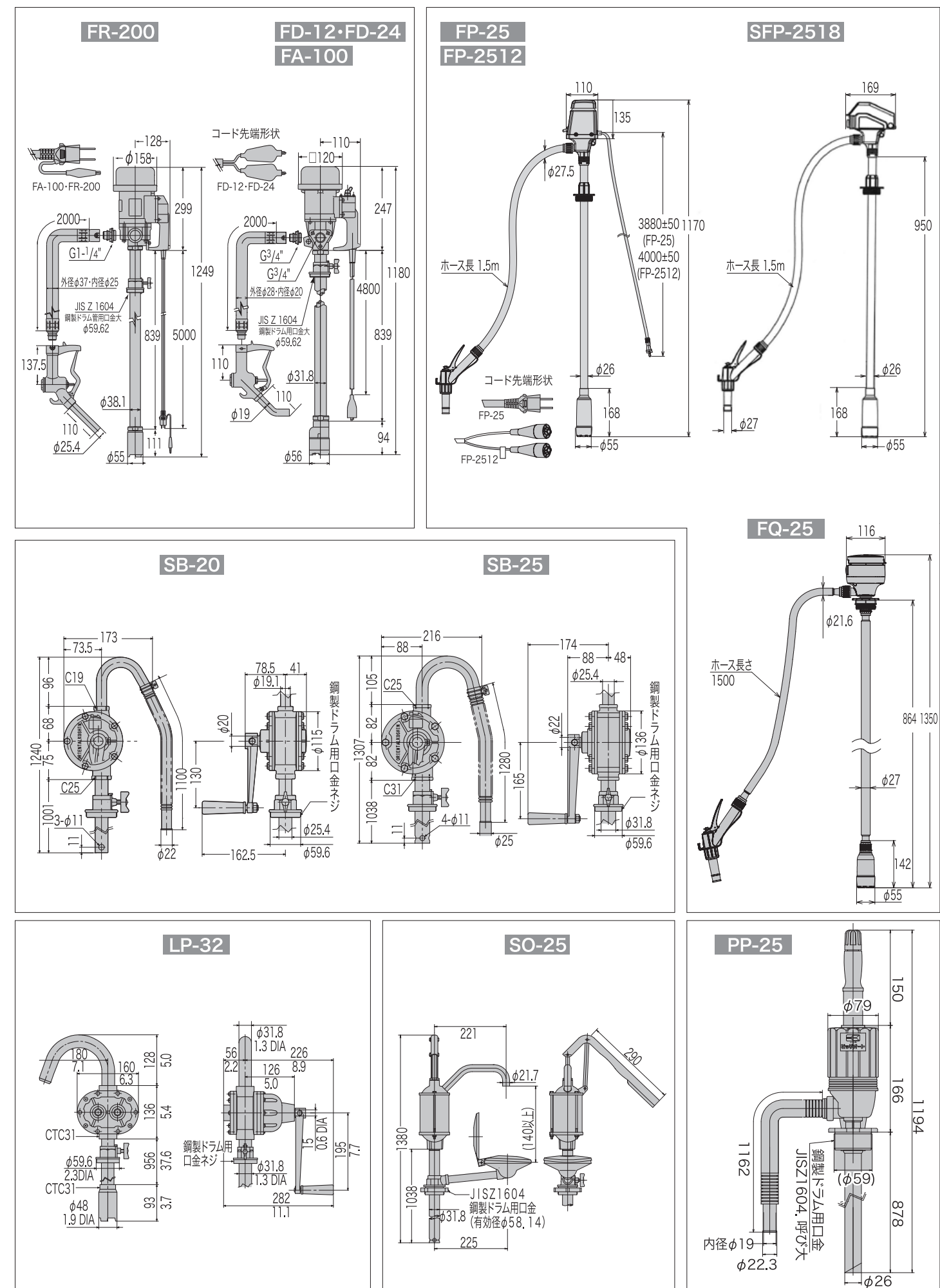
※ガソリンは使用できません。

■仕様

機種	SO-25
使用液	高粘度油 (2000mm ² /s以下)
吐出量	0.5 L/1ストローク
材質	鉄・アルミ
重量	5.1kg

外形寸法図はP.5

外形寸法図



電動ドラムポンプ(100mm²/sまでの低粘度流体用)

溶剤・薬品移送に活躍する電動ドラムポンプ



FC-103

FC-104



FC-103A
(エアーマーター)

FC-104A
(エアーマーター)

■特長

- 1分間に80Lのスピード移送(FC-103・FC-104)
ドラム缶1本分わずか3分以内で移送します。
- 手元のバルブで流量調節ワンタッチ
ポンプを液中に挿入するだけでOK 流量はバルブで簡単に調節できます。
- 工業用薬品など様々な液体に使用可能
(使用型式はP.7の液体一覧表を参照してください)
本体はFC-103(A)はポリプロピレン製、FC-104(A)はステンレス製のため錆に強いので安心して使用できます。
※ガソリンは使用できません。
- 耐久性のよいモーター構造
悪環境に耐えるよう密閉構造にし、しかも外扇による強制冷却でモーターの発熱を防いでいます。
- エアーマータータイプ(FC-103A、104A)
防爆地域や引火性のある液体でご使用の場合、エアーマータータイプもあります。
※使用時は液体の使用要項を必ずお守りください。

■用途

- 化学工場・薬品工場・メッキ工場・倉庫などでの薬液の移送・小わけに
- 上水・排水処理における薬品の補充・いれかえに
- 研究所・学校・病院などにおける薬品の小わけに

(注意)このポンプは分解が難しく、簡単に掃除できる構造ではないため、食品衛生法には準拠していません。直接口に入る食品に対しては、いずれのポンプでも使用不可です。

■仕様

外形寸法図はP.7

機 種	FC-103	FC-104	FC-103A	FC-104A
最大吐出量	80 L/min		65 L/min	
最大揚程	16m	14m	7.5m	8m
使用限度温度	60℃			
流量調節	バルブ方式			
駆動方法	電動モーター		エアーマーター	
	電源	AC100V 単相4A	使用空気圧	0.3~0.6MPa
	周波数	50/60Hz連続定格	空気消費量	500N L/min
	消費電力	363W	エアースペース	内径φ8
コード	PVC線4.7m	コンプレッサー用馬力		
		連続5HP以上、断続3HP以上		
本体重量	5kg	8.6kg	3.5kg	7.2kg
標準付属品	FC-103	PVC製吐出ホース 25A×1.3m	1本	
	FC-103A	PVC製ボールコック20A	1ヶ	
		ホースバンドφ32	1ヶ	
	FC-104	SUS304製吐出ホース 25A×1.5m	1本	
FC-104A	SUS304製ボールコック25A	1ヶ		

※本体重量にはホース、コックが含まれています。

※FC 使用可能液体一覧表P.7に記載

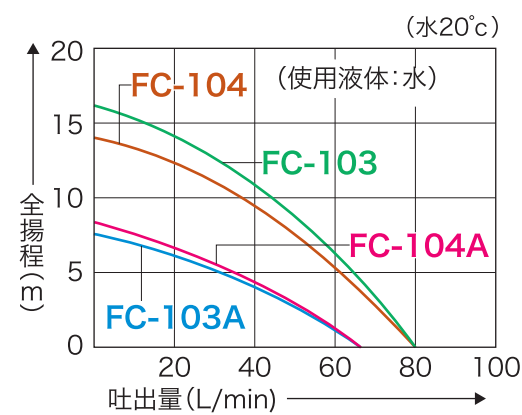
※カーボンブラシ200時間

■接液部材質

機 種	FC-103・103A	FC-104・104A
アウターパイプ	ポリプロピレン	SUS304
インナーパイプ	ポリプロピレン	SUS304
インペラ	PVDF	
シャフト	C-276	SUS304
バルブ	PVC	SUS304
その他部品	ポリプロピレン(樹脂部)	SUS304
メタル	PTFE	PTFE
ホース	PVC	SUS304

■性能曲線

エアーマータータイプ(FC-103A・104A)の吐出量性能曲線は使用空気圧が0.6MPaの時です。

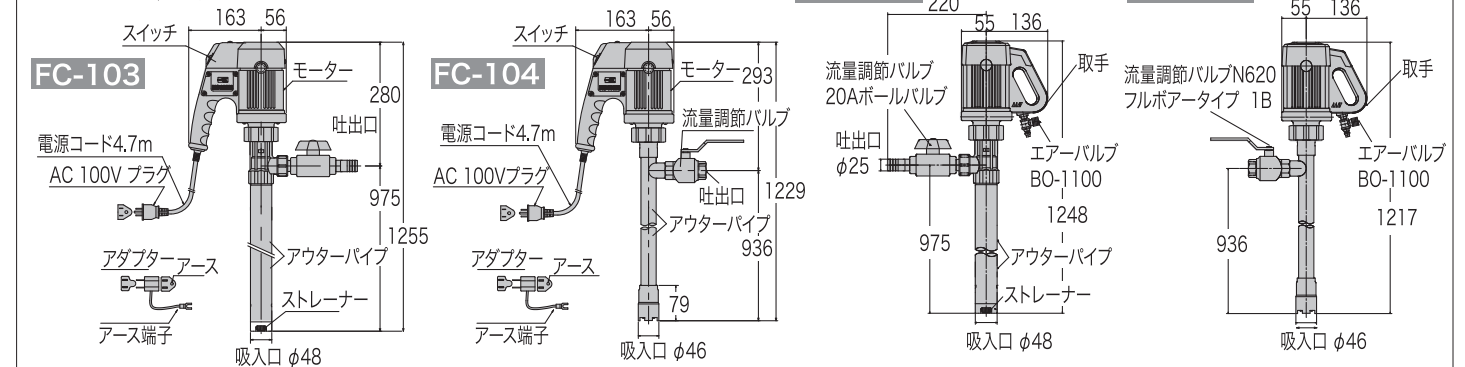


化学溶剤 耐薬品性表

酸	%	103	103A	104	104A
硫酸	70%	○	○	×	×
濃硫酸	98%	×	×	○	○
塩酸	20%	○	○	×	×
	38%	×	×	×	×
硝酸(20℃迄)	50%	×	×	×	○
酢酸	10%	×	○	×	○
	80%	×	×	×	○
燐酸(20℃迄)	50%	○	○	×	×
シュウ酸	30%	○	○	×	×
クロム酸		×	×	×	×
弗化水素酸	10%	×	○	×	×
弗化ケイ素酸	20%	×	×	×	×
ホウ酸	50%	○	○	○	○
蟻酸	5%	×	○	×	○
	25%	×	○	×	○
オレイン酸	飽和	×	×	×	○
クエン酸	飽和	○	○	×	×
グリコール酸		×	×	×	×
スルファミン酸	飽和	○	○	×	×
タンニン酸	10%	○	○	×	×
フェノール(40℃迄)		○	○	×	×
アルカリ	%	103	103A	104	104A
苛性ソーダ(水酸化ナトリウム)	24%	○	○	○	○
水酸化カリウム	20%	○	○	○	○
アンモニア水	10%	○	○	○	○
水酸化バリウム	飽和	○	○	×	×
水酸化カルシウム	飽和	○	○	×	×
水酸化マグネシウム	飽和	○	○	×	×
塩	%	103	103A	104	104A
炭酸ナトリウム	飽和	○	○	×	×
炭酸カリウム	飽和	○	○	×	×
炭酸アンモニウム	飽和	○	○	×	×
亜硫酸ナトリウム	10%	○	○	×	×
	20%	○	○	×	×
安息香酸ナトリウム	35%	○	○	×	×
塩化アルミニウム	飽和	○	○	×	×
塩化カルシウム	飽和	○	○	×	×
塩素酸カルシウム	飽和	○	○	×	×
塩化第一銅	飽和	○	○	×	×
塩化第二銅	飽和	○	○	×	×
塩化第一鉄	飽和	○	○	×	×
塩化第二鉄	飽和	○	○	×	×
塩化カリウム	飽和	○	○	×	×
塩素酸ナトリウム	飽和	○	○	×	×
過酸化水素水	10%	×	×	×	×
過塩素酸カリウム	10%	○	○	×	×
過マンガン酸カリウム	10%	○	○	×	×
次亜塩素酸カルシウム	飽和	○	○	×	×
次亜塩素酸ナトリウム	12%	○	○	×	×
重クロム酸カリウム	飽和	○	○	×	×
ミョウバン	飽和	○	○	×	×
重クロム酸ナトリウム	飽和	○	○	×	×
食塩水	飽和	○	○	×	×
弗化ナトリウム	飽和	○	○	×	×

飽和：水に薬剤を溶かした時、これ以上薬剤が溶けない状態の水溶液

化学溶剤用



有機薬品	%	103	103A	104	104A
弗化カリウム	飽和	○	○	×	×
弗化アルミニウム	飽和	○	○	×	×
臭化ナトリウム	飽和	○	○	×	×
硫酸銅	飽和	○	○	×	×
硫酸第二鉄	飽和	○	○	×	×
ベンゼン		×	×	×	○
トルエン		×	×	×	○
スチレン		×	×	×	○
メチルアルコール(メタノール)	50%	×	×	×	○
エチルアルコール(エタノール)	50%	×	×	×	○
グリセリン		×	×	×	×
エチレングリコール(クーラント・不凍液)		×	×	×	○
酢酸エチル		×	×	×	×
酢酸ブチル		×	×	×	○
酢酸アミル		×	×	×	○
酢酸ビニル		×	×	×	○
トリクロロエチレン(トリクレン)		×	×	○	○
クロロホルム		×	×	○	○
四塩化炭素		×	×	○	○
塩化メチレン		×	×	×	×
ニトロベンゼン		×	×	×	○
アニリン		×	×	×	○
ピリジン		×	×	×	×
アセトアルデヒド		×	×	×	×
ホルマリン	35%	○	○	○	○
アセトン		×	×	×	×
シクロヘキサン		×	×	×	○
メチルエチルケトン		×	×	×	×
イソプロピルアルコール		×	×	×	○
ガソリン		×	×	×	×
シンナー		×	×	×	×
軽油		×	×	×	○
灯油		×	×	×	○
海水		○	○	×	×
水		○	○	○	○
尿素水・アドブルー(尿素60% 水40%)		○	○	×	×

使用粘度：100mm²/s以下 使用液温：60℃以下
【耐薬品表の注意事項について】

- ※本耐薬品表は参考ガイドです。実際の使用条件では異なる場合があります。
- ※使用条件は必ず守ってください。使用条件を逸脱して使用すると故障や液漏れの原因になり大変危険です。
- ※全ての使用液体の粘度は100mm²/s以下でご使用ください。
- ※温度条件のない使用液体は60℃以下でご使用ください。
- ※液体濃度は水溶液が前提です。水以外の溶媒ではご使用できません。混合液の場合、上記耐食条件は変化致します。
- ※使用後は必ずポンプ内部を洗浄し乾燥させてから保管ください。洗浄しないで保管されますと故障の原因になります。
- ※防爆地域でご使用される場合はエアーマーター仕様をご使用ください。
- ※消防法・条例上の危険物はエアーマーター仕様をご使用ください。
- ※危険物の取り扱いには資格を持った方が正しく、法律に基づいてご使用ください。
- ※エアーマーター仕様は別途エアークントロールユニットが必要となります。

オイルポンプ(最大1000mm²/sまでの高粘度オイル用)

車軸油・油圧油などの高粘度油の移送に最適



GM-2510H



GM-2524H



GM-2010

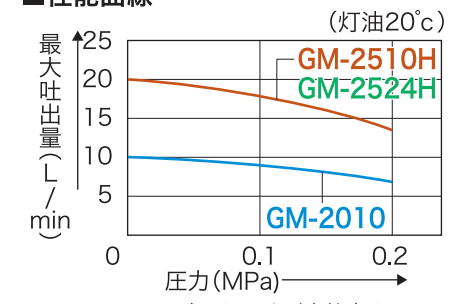
■特長

- 最大1000mm²/sの高粘度油の移送もラクラク
- ※ガソリンは使用できません。
- ※スラッジが入った廃油にはご使用いただけません。
- ※屋内仕様。

■用途

- 車軸油・油圧油などの高粘度油の移送に
- 船のエンジン廃油の抜き取りに
- ドラム缶・タンクからのオイル移送に

■性能曲線



(エンジンオイル等高粘度オイルは当表の6~7割の性能になります)

■仕様

外形寸法図はP.11

機種	GM-2510H	GM-2524H	GM-2010
吸入口径	25mm(G1")		20mm(G3/4")
吐出口径		20mm(G3/4")	
接続部ネジ	管用平行ネジ		
最高吐出圧力	0.2MPa(2kgf/cm ²)		
吸入揚程	4~5m		
最大吐出量	20 L/min		10 L/min
適用粘度	1000mm ² /s以下	800mm ² /s以下	1000mm ² /s以下
電圧	AC-100V	DC-24V	AC-100V
電流	5A	16A	2A
出力	200W		100W
回転数	6200rpm		7300rpm
連続使用可能時間	20分	25分	20分
電源コード	5m(0.75mm ²)	5m(2.0mm ²)	3m(0.75mm ²)
本体重量	10kg		5.4kg

別売 E型ホースセット

ガンノズル付

GM-2510H
GM-2524H
専用

〈セット内容〉
●吸入ホース
口径25mm×長さ2m…1本
(ストレーナー(60メッシュ)・ネジ止め継手付)
●吐出ホース
口径20mm×長さ2m…1本
(ガンノズル・ネジ止め継手付)

※1m単位で延長可能(別途料金)

別売 M型ホースセット

オイル交換用

GM-2010
専用

〈セット内容〉
●吸入ホース
口径20mm×長さ2m…1本
(ストレーナー(60メッシュ)・ネジ止め継手付)
●吐出ホース
口径20mm×長さ2m…1本
(ネジ止め継手付)

※延長出来ません。

別売 T型ホースセット

ガンノズル付

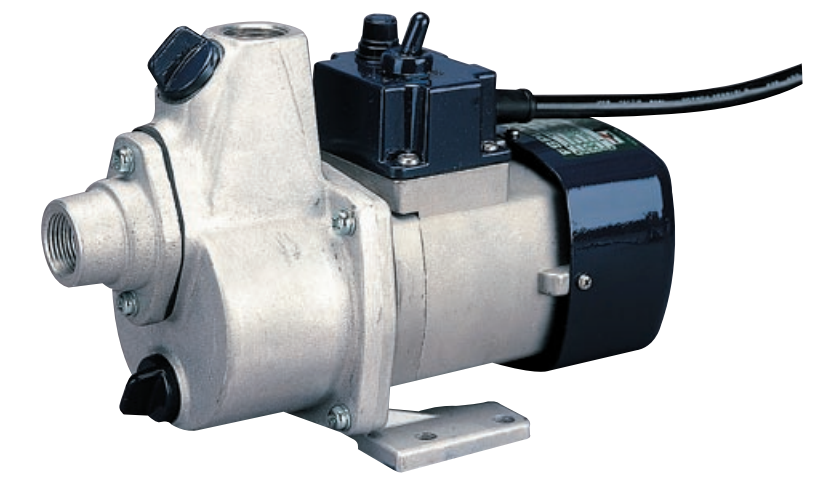
FS-24D
FS-100D
GM-2010
専用

〈セット内容〉
●吸入ホース
口径20mm×長さ2m…1本
(ストレーナー(60メッシュ)・ネジ止め継手付)
●吐出ホース
口径20mm×長さ2m…1本
(ガンノズル・ネジ止め継手付)

※1m単位で延長可能(別途料金)

オイルポンプ(100mm²/sまでの低粘度オイル用)

軽油からA重油まで幅広く使えるハンディタイプ



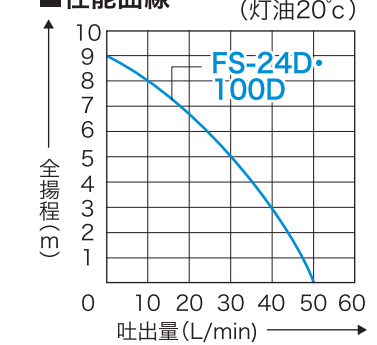
FS-24D

■特長

- 軽油からA重油までの低粘度油の移送に最適
- 油温15°C時までのISOグレード ISO VG32程度の油まで使えます。

※ガソリンは使用できません。
※スラッジが入った廃油にはご使用いただけません。
※A重油をご使用の際はメーカー添加剤などで異なりますが、目安として油温10°C以上で使用可能です。
※屋内仕様。

■性能曲線



■仕様

外形寸法図はP.11

機種	FS-24D	FS-100D
吸入・吐出口径	20mm(G3/4")	
接続部ネジ	管用平行ネジ	
全揚程	9m(0.09MPa)	
吸入揚程	3~4m	
最大吐出量	50 L/min	
電圧	DC-24V	AC-100V
電流	8A	2A
出力	90W/7300rpm	100W/7300rpm
連続使用可能時間	連続*	
電源コード	3m(2.0mm ²)	3m(0.75mm ²)
本体重量	4.1kg	
標準付属品	カーボンブラシ(2ヶ) 1セット	

※長時間使用される際は、1時間を目安に停止時間を入れながら使用してください。(ブラシ寿命:約400時間)

■適用粘度表

◎ISOグレード…国際標準で決められた基準。通常40°Cのときの動粘度を数字(番手)で表しています。
◎SAEグレード…米国自動車技術者協会によるエンジンオイルおよびギヤオイルの粘度規格。
エンジンオイル…①モノグレード(○だけで表示)②マルチグレード(●W-○) ●WはWinter(冬期)の略 ●は低温時粘度 ○は高温時粘度
※動粘度は油種・メーカー・番手・使用状態などによりそれぞれ異なるので、下記はあくまで目安です。
特にSAE規格の粘度は、ISO規格に比べ、メーカー・グレード・使用用途で大きく異なりますので、必ずオイルメーカーにお問い合わせください。

ISOグレード	SAEグレード	相当するエンジン	SAEグレード	相当するギア	-15°	-10°	-5°	0°	5°	10°	15°	20°	25°	30°	35°	40°
ISO VG10					380	220	130	87	60	40	30	22	17	13	10	8
ISO VG15					430	270	180	122	90	65	48	36	28	23	19	15
ISO VG22					900	550	330	240	160	110	80	60	46	36	28	23
ISO VG32					2000	1000	600	360	230	150	100	75	55	46	36	28
ISO VG46					3300	1800	1000	700	420	280	190	130	95	75	57	44
ISO VG68	20, 5W-20		75W-80		3000	1800	1000	700	460	320	220	160	120	91	71	
ISO VG100	5W-30, 10W-30		80W			2991	1798	1126	732	491	340	242	176	131	100	
ISO VG150	30, 10W-40, 20W-40		75W-90			4048	2494	1593	1052	715	500	358	263	197	150	
ISO VG220	20W-50		80W-90				4482	2772	1776	1175	800	560	401	294	220	
ISO VG320	50		90					3535	2332	1581	1100	783	570	423	320	

・ はGM-2510H(AC-100V)にて使用可能範囲(1000mm²/sまで使用可能)
・ GM-2524H(DC-24V)は800mm²/sまで使用可能(ISO VG150 油温15°C以上目安)

・ GLBは500mm²/sまで使用可能(ISO VG100 油温15°C以上目安)

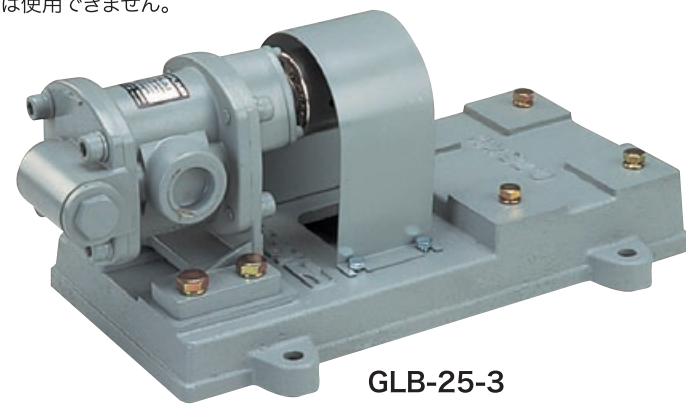
ギヤーポンプ 汎用モーター(三相モーター)向

油圧ポンプと同一精度で仕上げられた高性能ポンプ

■特長

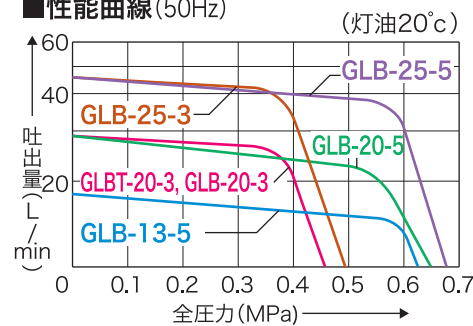
- リリーフ機能を備えた、バイパス弁内蔵型だから安心
- 灯油・軽油・A重油からマシン油・ギヤオイルまで使用可能。
- このポンプは呼油不要
- 高所への押し上げ・長距離移送等に
- 500mm²/sまで使用可能(液体の粘度はP.9の適用粘度表を参照)

※ガソリンは使用できません。

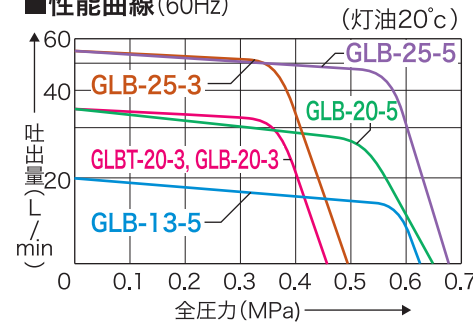


GLB-25-3

■性能曲線(50Hz)



■性能曲線(60Hz)



■仕様

機種	GLBT-20-3	GLB-13-5	GLB-20-3	GLB-20-5	GLB-25-3	GLB-25-5
口径	20mm(G ³ / ₄ "	13mm(G ¹ / ₂ "	20mm(G ³ / ₄ "		25mm(G ¹ "	
動力	0.4kW	0.4kW		0.75kW		1.5kW
常用全圧力	0.1~0.3MPa	0.1~0.5MPa	0.1~0.3MPa	0.1~0.5MPa	0.1~0.3MPa	0.1~0.5MPa
極数	4P			4P		
吸入揚程	3m			3m		
接続口径	20mm	13mm	20mm		25mm	
吐出量	50Hz(1450rpm) 29 L	17 L	29 L	46 L		
	60Hz(1720rpm) 35 L	20 L	35 L	55 L		
モーター軸径	φ16mm	φ14mm		φ19mm	φ24mm	
ポンプ軸径	φ18mm					
本体重量	10.5kg	8.9kg	9.1kg	11.1kg	11.3kg	11.4kg

● GLBT-20-3はコンデンサー起動単相モーター、他は三相モーターをご使用ください。

ギヤーポンプ モーター、エンジン向

経済的で用途が広く 散水にも使用可能



GC-25

■特長

- 農業用 灌水給水、温床用散水、尿・液体肥料の散布、苗代用散水・排水に
- 工業用 A重油、B重油などの給油・移送に

φモーター(エンジン)プリー = φポンププリー × ポンプ回転数 / モーター(エンジン)回転数

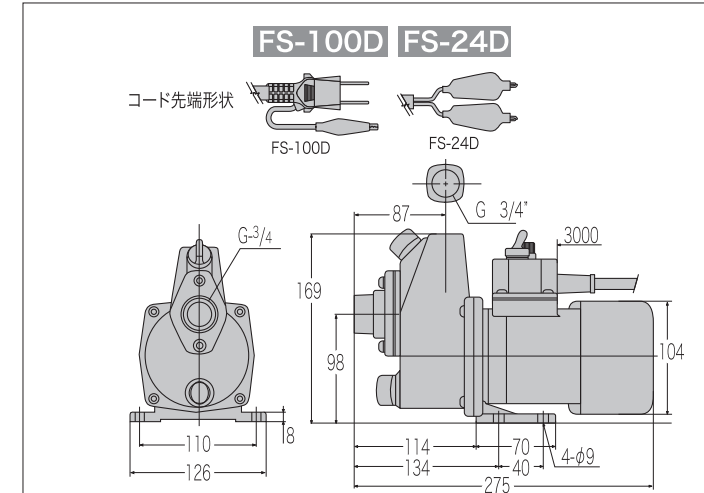
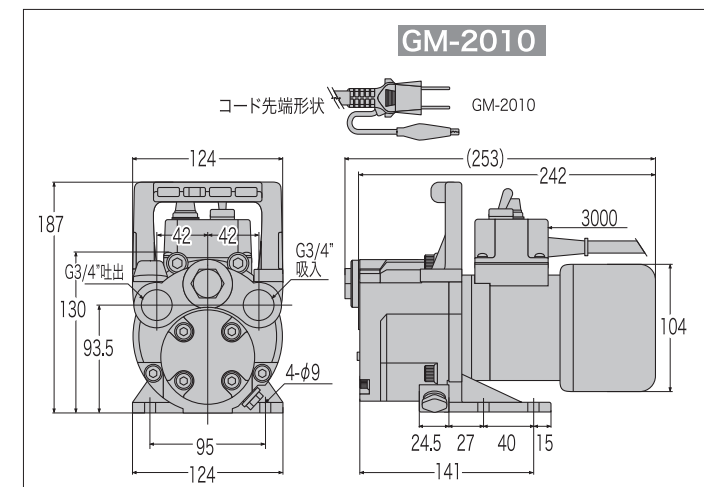
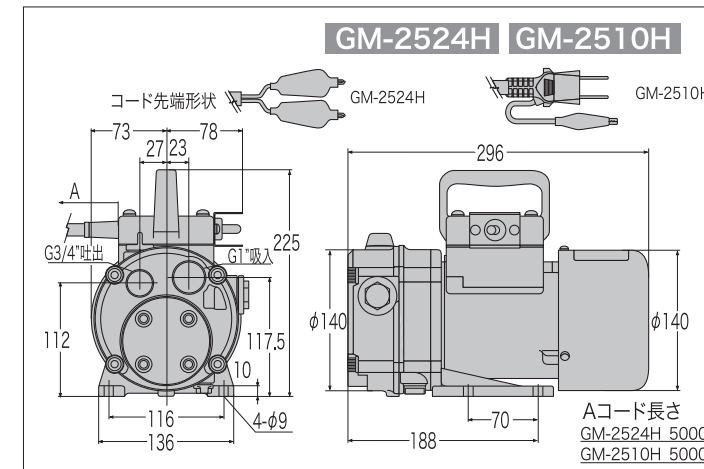
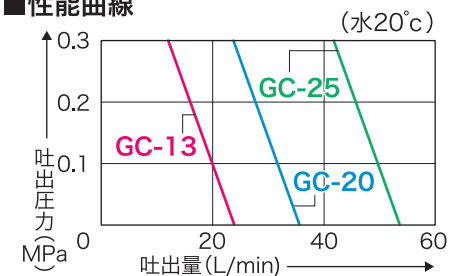
■仕様

外形寸法図はP.11

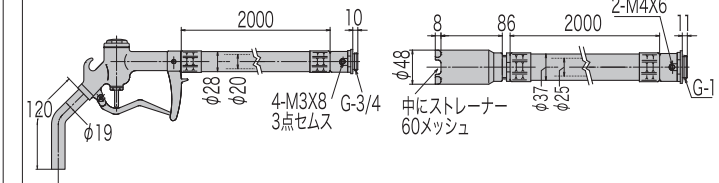
機種	GC-13	GC-20	GC-25
口径	13mm(G ¹ / ₂ "	20mm(G ³ / ₄ "	25mm(G ¹ "
材質	鋳鉄		
接続部ネジ	管用平行ネジ		
吸入揚程	4m以下		
吐出量	21L/min	37L/min	55L/min
吐出圧力	0~0.3MPa(0~3kgf/cm ²)		
回転数	200rpm~600rpm		
所要動力	0.2kW(0.27PS)	0.4kW(0.53PS)	0.75kW(1.0PS)
使用温度	5°C以上60°C以下		
プリー	5"×A1	6"×A1	8"×A1
本体重量	4kg	6kg	11kg

※動力は汎用モーターをご使用ください。
※ポンプ回転数400rpm時の80%(損失含む)の性能を表記しております。

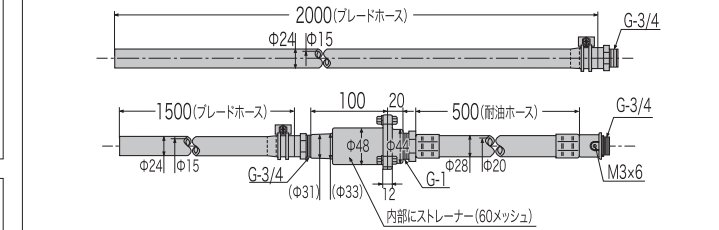
■性能曲線



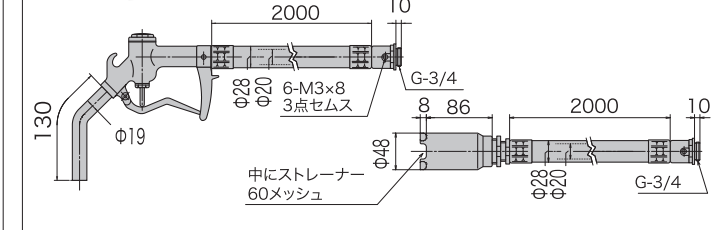
E型ホース



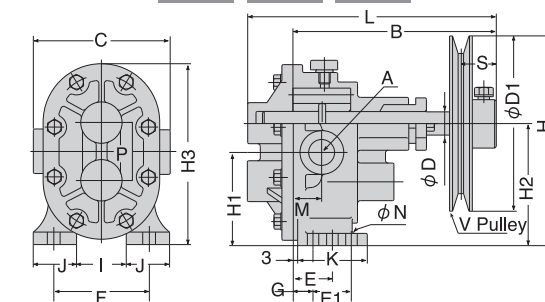
M型ホース



T型ホース



GC-13 GC-20 GC-25

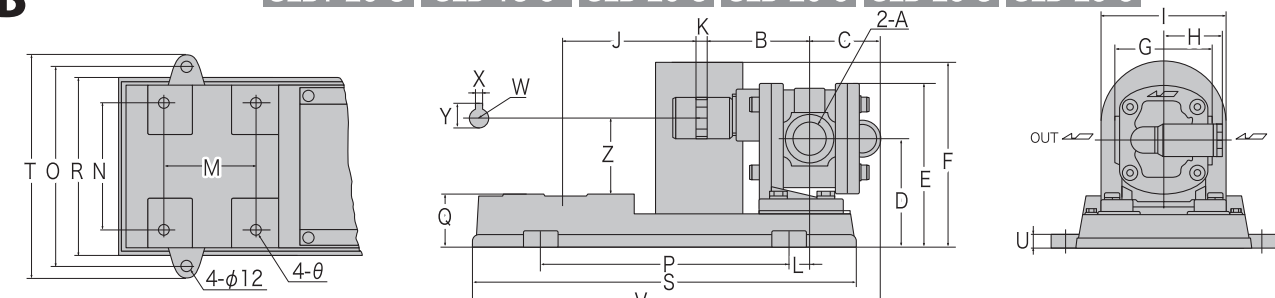


Type	A	L	B	C	D	D1	H	H1	H2	H3
GC-13	G ¹ / ₂ "	181	148	92	18	127	151	67	88	130
GC-20	G ³ / ₄ "	201	165	106	20	152	179	78	103	153
GC-25	G ¹ "	247	204	130	22	203	230	91	129	191

F	J	I	K	E	G	E1	N	M	P	S	ア-リ
70	32	36	51	33	-	-	9	21	41	25	A1
97	36	58	30	-	23	28	9	25	50	25	A1
114	38	65	75	-	30	34	10	33	63	24	

GLB

GLBT-20-3 GLB-13-5 GLB-20-3 GLB-20-5 GLB-25-3 GLB-25-5



MODEL	MOTOR	A	B	C	D	E	F	G	H	I	J	K	L	M	N	O	P	Q	R	S	T	U	V	W	X	Y	Z	θ
GLBT-20-3	単相4P0.4KW	G ³ / ₄ "	116.5	80	115	171	176	108	64.5	100	140	11	29.5	100	125	214	250	55	188	382	244	20	425.5	16 ^{+0.026} _{-0.008}	5 ^{+0.05} _{-0.002}	18.3 ^{+0.1} _{-0.1}	80	M8
GLB-13-5	三相4P0.4KW	G ¹ / ₂ "	112.5	76	111	167	172	108	64.5	100	120	11	16.5	90	112	194	240	60	168	362	224	20	393.5	14 ^{+0.026} _{-0.008}	5 ^{+0.05} _{-0.002}	16.3 ^{+0.1} _{-0.1}	71	M6
GLB-20-3	三相4P0.4KW	G ³ / ₄ "	116.5	80	111	167	172	108	64.5	100	120	11	20.5	90	112	194	240	60	168	362	224	20	401.5	14 ^{+0.026} _{-0.008}	5 ^{+0.05} _{-0.006}	16.3 ^{+0.1} _{-0.1}	71	M6
GLB-20-5	三相4P0.75KW	G ³ / ₄ "	116.5	80	115	171	176	108	64.5	100	140	11	29.5	100	125	214	250	55	188	382	244	20	425.5	19 ^{+0.030} _{-0.009}	6 ^{+0.035} _{-0.013}	21.8 ^{+0.1} _{-0.1}	80	M8
GLB-25-3	三相4P0.75KW	G ¹ "	122	85.5	115	171	176	108	64.5	100	140	11	35	100	125	214	250	55	188	382	244	20	436.5	19 ^{+0.030} _{-0.009}	6 ^{+0.035} _{-0.013}	21.8 ^{+0.1} _{-0.1}	80	M8
GLB-25-5	三相4P1.5KW	G ¹ "	122	85.5	119	175	180	108	64.5	100	168.5	11	47	125	140	228	270	49	202	434	258	20	484.5	24 ^{+0.035} _{-0.009}	8 ^{+0.035} _{-0.013}	27.3 ^{+0.1} _{-0.1}	90	M8

乾電池灯油ポンプ

灯油かん固定式 吐油量:8L/min (ロータンクに使用できます)(アルカリ単3乾電池4本使用/別売)

単3電池式 ロータンク対応 固定式 ノズル収納ケース付



- 特長
- 灯油かんに取り付けたまま使用可能 油受けが付いているので汚れません
 - 磁石の力でカチッと固定!
 - 着脱カンタン(マグネット付のみ)
 - 満タンをブザーでお知らせ!!(ブザー付のみ) 音でも給油終了がわかります
- ※65mmのポリ缶に使用の場合はアダプターが必要です。(別売)



●手元スイッチタイプ EP-504F EP-504FB
●切替スイッチタイプ EP-304FM EP-304F
直付タイプ使用イメージ

差し込み式 吐油量:12L/min (ロータンクに使用できます)(アルカリ単3乾電池2本使用/別売)

単3電池式 ロータンク対応



電動給油ポンプ(AC-100V)



使用液:灯油・軽油

AC-100V 自動停止

ホース長:1.6m

電源コード長:5.8m

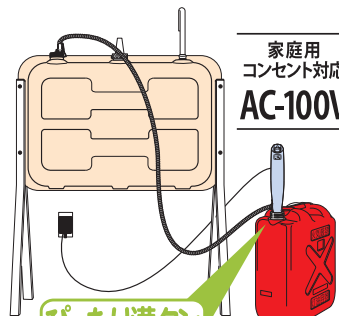
EP-100N

吐油量:10L/min(揚程0m時)

ホームタンクの給油口まで灯油かんを持ち上げるなどかなりの苦勞が...



ホームタンクに最適! らくらく給油!



ホームタンクの給油口まで余裕で届く高さ1.5mまでの押し上げが可能です。

EP-100N

ぴったり満タン 自動停止!

家庭用コンセント対応 AC-100V

加圧式灯油ポンプ(手動加圧式)

電池不要! いつでも使えて経済的です。



6Lのカートリッジタンクへ約1分で給油します。

(18Lタンク満タンで吐出前に10回加圧し、その後レバーをにぎりながら断続的に加圧した場合)



空気加圧式 手元レバー式 固定式 ロータンク対応

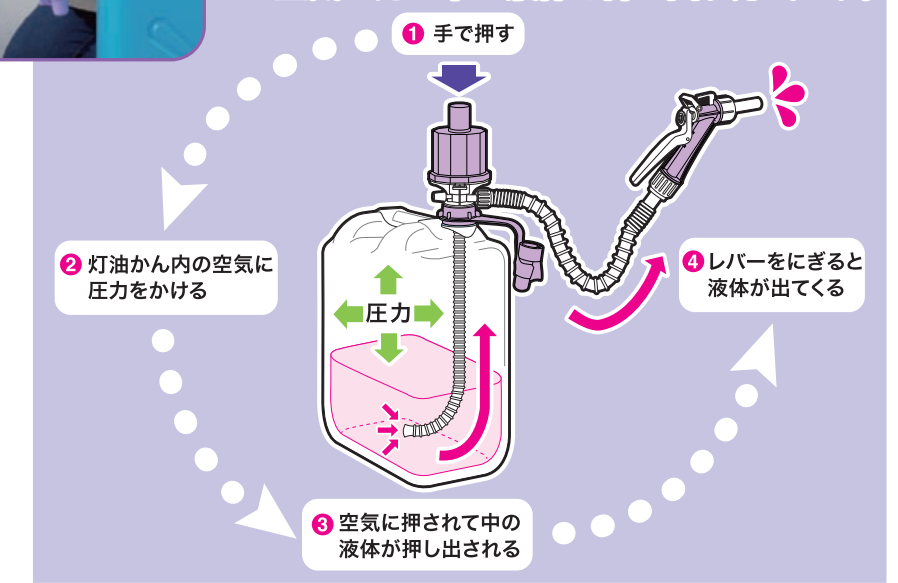
PK-21

吐油量:6L/min※

※(18Lタンク満タンの場合)吐出前に10回加圧し、吐出開始後1秒間に1回加圧しながら給油した時の数値。

Q. 加圧式って?

A. 空気の中で中の液体を押し出す方式です。



手動灯油ポンプ(手動サイフォン式)

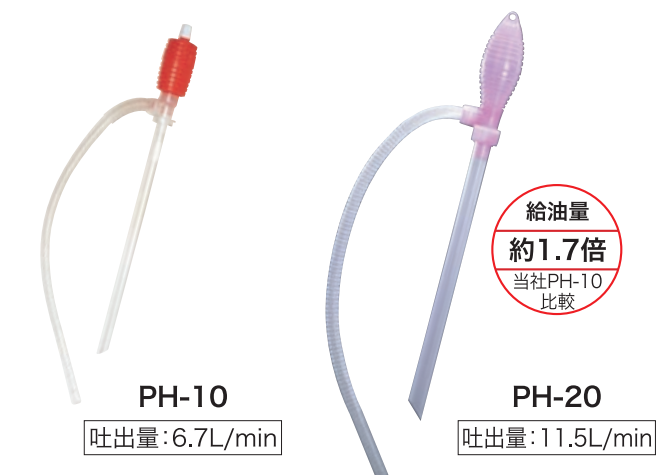
ホースが固定できて 入れやすいクリップ付

■用途 ●灯油・軽油 ●水(飲用水には使用できません)



PH-10CL

吐油量:6.7L/min



PH-10

吐油量:6.7L/min

PH-20

吐油量:11.5L/min

給油量 約1.7倍 当社PH-10 比較

アクセサリ

ポンプ収納ケース



PC-6

■特長

- 灯油ポンプの収納に大変便利、お部屋を灯油で汚しません
- 底にたまった灯油を戻すための液戻し口付き
- 灯油かんネジ部外径50mm、65mm対応型
- 背の低い灯油かんにも取付可能

ポリ缶アダプター



PA-246

■特長

- 灯油かん口65mmを50mmに変更可能
- 直付タイプ専用

インバーター発電機

製品情報を
動画で
チェック
※データ通信費用は
お客様負担となります



工事現場・屋外作業・非常時の備えに!



GV-9i



GV-16i



GV-29i

プロ向け



GV-30is

移動らくらく

キャリア付 (GV-29i/30is)



GV-30is

パワーインジケーター付

(GV-16i/29i)

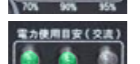
業界初

3つのランプで現在どのくらい電力を使っているかがすぐ分かる。

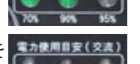
0~70%の電力を使用する際



70%~90%の電力を使用する際



90%~100%の電力を使用する際



シガーソケット使用可能

車で使用しているシガーソケット端子付機器が使用できます。(全機種対応)



充電

超低騒音型



国土交通省の『超低騒音建設機械』指定取得 (GV-2300のみ『低騒音型』)

仕様

機種	GV-9i (-AAA-2)	GV-16i (-AAA-4)	GV-29i	GV-30is
定格周波数	50Hz/60Hz切り替え			
エンジン名称	工進K60i	工進K80i	工進K210i	
形式				
交流	定格出力	0.9kVA	1.6kVA	2.9kVA
	定格電圧	100V		
	定格電流	9A	16A	29A
直流	定格電圧	12V		
	定格電流	5A	8A	
総排気量	60cm ³ (cc)	79.7cm ³ (cc)	212cm ³ (cc)	
燃料タンク容量	2.6L	4.2L	9.8L	
使用燃料	自動車用無鉛ガソリン			
連続運転可能時間 ^{※1}	3.7~7.9時間	4.0~10.5時間	5.0~13.5時間	
エンジンオイル容量 ^{※2}	0.31L	0.38L	0.55L	
始動方式		リコイルスターター方式	セルスターター ^{※3} /リコイルスターター併用	
ACコンセント	合計9Aまで (ACコンセント:2個)	合計16Aまで (ACコンセント:2個)	合計29Aまで (ACコンセント: 15A×2個、30A×1個)	合計30Aまで (ACコンセント: 15A×2個、30A×1個)
DCコンセント	5Aまで (シガーソケット:1個)	8Aまで (シガーソケット:1個)		
騒音値 ^{※4}	65~58dB (A)	65~59dB (A)	67~61dB (A)	67~60dB (A)
寸法 (全長×全幅×全高)	455×260×398mm	498×293×467mm	590×475×525mm	590×510×615mm
本体重量	14kg	22kg	44kg	50kg

※1 定格負荷~1/4負荷エコモード時 ※2 エンジンオイルSE級以上 SAE10W-30または10W-40 ※3 バッテリーがあがってセルスターターで始動できない場合でも、リコイルスターターにより始動でき発電機使用中にバッテリーに充電できます。 ※4 7m、定格負荷~1/4負荷 注意: ホコリ、粉塵が多い場所では使用しないでください。

GVシリーズ専用オプションパーツ

移動がらくらくです

バッテリーの充電に

大きな容量が必要な時に



●並列接続が必要な時に
GV-9i 900+900=1600VA
GV-16i 1600+1600=3000VA
GV-29i 2900+2900=5600VA
にて使用可能

商品名	GV-16i用キャリア	鉛蓄電池充電ケーブル	並列運転コネクタ		
型式/部品番号	GVC-1	PA-373	065055601	065055101	065054001
対象機種	GV-16i	GV-9i/16i/28i/29i/30is/9SE/16SE	GV-9i/9SE/9ig	GV-16i	GV-16SE

スタンダード発電機

燃料タンク内に特殊フィルター採用で始動不良を低減。



GV-2000 (50Hz)



GV-2300 (60Hz)



仕様

機種	GV-2000	GV-2300
定格周波数	50Hz	60Hz
エンジン名称	工進 K210	
形式	空冷4サイクルガソリンエンジン	
交流	定格出力	2.0kVA
	定格電圧/電流	100V / 20A
直流	定格電圧/電流	12V / 8.3A
	燃料タンク容量	12.6L
総排気量	212cm ³ (cc)	
使用燃料	自動車用無鉛ガソリン	
連続運転可能時間 ^{※1}	8.4~17.7h	7~13.2h
騒音値 ^{※2}	69.1~66.5dB(A)	70.3~68.9dB(A)
オイル量	0.5L (エンジンオイルSE級以上 SAE10W-30または10W-40)	
点火プラグ	F6RTC (TORCH)	
始動方式	リコイルスターター方式	
ACコンセント	合計20Aまで (ACコンセント:2個)	合計23Aまで (ACコンセント:15A×2個、30A×1個)
DC端子	12V / 8.3A	
寸法 (全長×全幅×全高)	615×445×457mm	
本体重量	42kg	

※1 定格負荷~1/4負荷 ※2 7m、定格負荷~1/4負荷