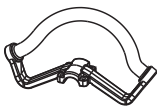


このたびは、本製品をお買い上げいただきありがとうございました。

- ご使用の前に、この説明書をよく読んで正しく安全にご使用ください。お読みになった後も保管してください。
- 本品はSPH-1820K / SPH-18KN専用です。他の目的に使用しないでください。
- 仕様変更などにより、本機のイラストや内容が一部実機と異なる場合がありますがご了承ください。

内容物のご確認

ループハンドル



六角穴付ボルト
(M5×35 4本)



ループハンドル固定板



六角レンチ



安全上のご注意

ここに示した注意事項は、製品を正しくお使いいただき、ご使用になる方や他の人々への危険や損害を未然に防止するためのものです。

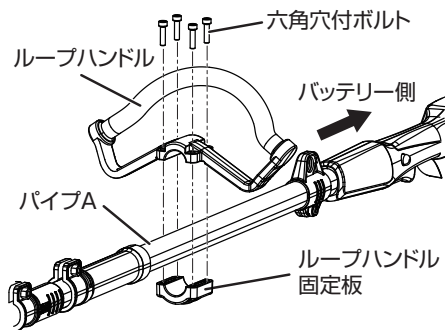
- お守りいただく内容を区分して説明しています。

してはいけない「禁止」の内容です。

ループハンドルの取り付け

- 1 仮止めされている六角穴付ボルト(4本)を外して、ループハンドルとループハンドル固定板を取り外す
- 2 ループハンドルとループハンドル固定板でパイプA(バッテリー側)を挟み、ループハンドル側から六角穴付ボルト(4本)を取り付け、しっかり締め付ける

完成図



作業しやすい位置に取り付けてください。

