

チップソー(刈刃)取り付け時の注意

チップソー(刈刃)の取り付けについては、取扱説明書の「チップソー(刈刃)の取り付け」をお読みください。

チップソー(刈刃)が正しく取り付けられていないと正常な運転をせず危険です。取り付け時には、次のことに注意してください。また、運転前にも点検をしてください。

警告



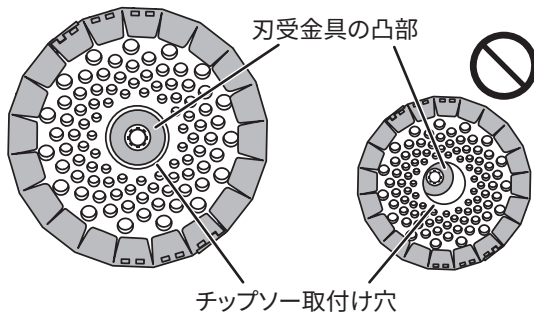
純正品以外のパーツは使用しない
事故やケガの原因になります。



固定ボルト、ボルトカバーは消耗品のため、
摩耗や変形があれば交換する

注意 1

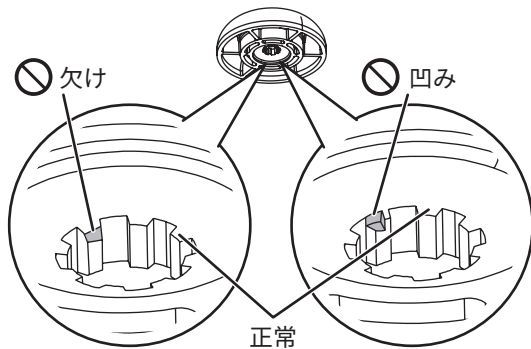
チップソー取り付け穴と刃受金具の凸部を合わせる



注意 2

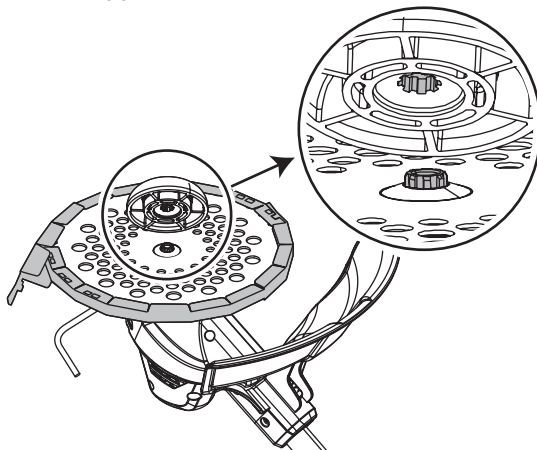
ボルトカバーの凹凸に破損がないか取り付け前に確認する。

破損している場合は使用を中止し、新しいボルトカバーを購入してください。



注意 3

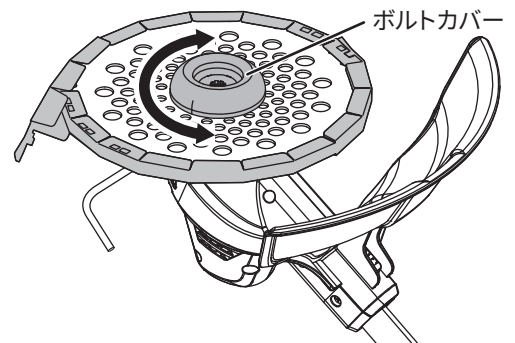
ボルトカバーの凹凸と本機の凹凸を
きっちり合わせる。



注意 4

六角レンチをさし込んだ状態でボルトカバーが回らないことを確認する。

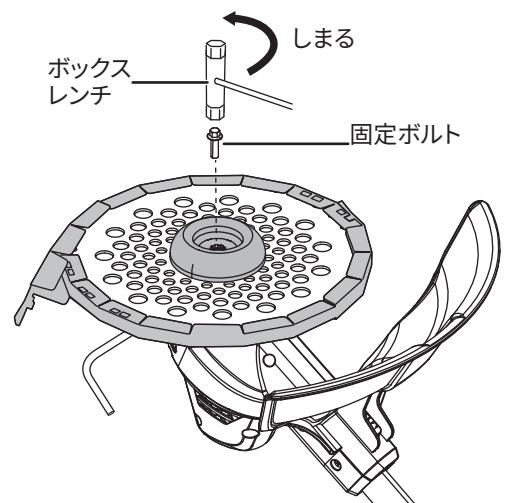
ボルトカバーが回る場合は
注意2、注意3をもう一度ご確認ください。
それでも回る場合は使用せず
下記「工進修理受付窓口」へご連絡ください。



注意 5

固定ボルトを付属のボックスレンチで反時計回りに回してしっかり締め付ける。

六角レンチは最後に抜いてください。



株式会社 **工進**

〒617-8511
京都府長岡京市神足上八ノ坪12
<https://www.koshin-ltd.co.jp>



工進修理受付窓口



0120-987-386 平日: 9:00~17:00

会社休業日・土日祝祭日を除く。
受付時間に変更がある場合は、弊社ホームページにてご案内します。