

保証書

持込修理

機種	簡易汚物用水中ポンプ PSK-53210/63210, PSK-53210A/63210A	汚物用水中ポンプ PSK-540X/640X, PSK-540XA/640XA
保証期間	お買い上げより1年間。但し、1年以内でも 累計使用時間3000時間を超えるものは除く	
※お名前	住所 〒	※お買い上げ日
※ご住所	氏名	年 月 日
電話 ( )	電話 ( )	

※に記入のない場合は無効になりますので必ずご確認ください。

この保証書は本書に明記した期間、条件のもとにおいて、下記記載内容で無料修理をお約束するものです。  
保証期間経過後の修理等について、ご不明の場合は、販売店にお問い合わせください。

株式会社 **工進**

京都府長岡京市神足上八ノ坪12

保証期間内に取扱説明書、本体貼付ラベル等の注意書きにしたがった正常なご使用状態で故障した場合には、本記載内容に基づき無料修理いたします。お買い上げ日から保証期間内に故障した場合は、商品と本書をお持ちいただきお買い上げ販売店に修理をご依頼ください。

- 保証期間内でも次のような場合は有料修理となります。
    - 〈イ〉 使用上の誤り、または改造や不当な修理による故障または損傷。
    - 〈ロ〉 お買い上げ後の落下、運送等による故障または損傷。
    - 〈ハ〉 火災・地震・水害・落雷・その他天災地変、公害等による故障または損傷。
  - 家庭用以外（例えば業務用等）に使用された場合の故障または損傷。
  - 本書のご提示がない場合。
  - 〈ホ〉 本書にお買い上げ年月日、お客様名、販売店名の記入のない場合、あるいは字句を書き換えられた場合。
  - 〈ト〉 消耗品は有料修理となります。
    - （メカニカルシール・Oリング・カップリング・竹の子ニップル・インペラ・各種パッキン・ホースバンド・オイルシール・潤滑油）
  - 〈チ〉 車両、船舶等に搭載された場合に生ずる故障または損傷。
- 本書は再発行いたしませんので大切に保管してください。
  - この商品は持込修理に限らせていただきます。出張修理はいたしません。
  - 本書は日本国内についてのみ有効です。

お問い合わせは…

■ 製品・パーツの販売についてのお問い合わせは  
購入店またはお近くの弊社製品お取扱店にご相談ください。

■ 製品の修理（見積もり含む）のお問い合わせは

電話 ☎ **0120-987-386** 平日：9:00～17:00  
会社休業日・土日祝祭日を除く。受付時間に変更がある場合は、弊社ホームページにてご案内します。

■ 製品の取扱方法についてのお問い合わせは

Eメール pump@koshin-ltd.co.jp

Eメール用  
二次元コード



電話 ☎ **0120-075-540** 平日：9:00～17:00  
会社休業日・土日祝祭日を除く。受付時間に変更がある場合は、弊社ホームページにてご案内します。

株式会社 **工進** 〒617-8511 京都府長岡京市神足上八ノ坪12  
http://www.koshin-ltd.co.jp

这个文件只用于内容确认，不能用于印刷。  
印刷是请一定使用AI文件。

このデータは内容確認用であり、印刷に使用するデータではありません。  
印刷は必ず AI データを使用してください。

This data is for sure the contents, not the data be used for printing.  
When you make a print, please use the AI data always.

KOSHIN

ポンスター

簡易汚物用水中ポンプ  
PSK-53210/63210  
PSK-53210A/63210A (フロート付)

汚物用水中ポンプ  
PSK-540X/640X  
PSK-540XA/640XA (フロート付)

取扱説明書 (保証書付き)



PSK-□3210

PSK-□40X

- このたびは、当社製品、簡易汚物用または汚物用水中ポンプをお買い上げ頂き誠に有難うございます。
- この取扱説明書には、正しく安全にご使用いただくための注意事項が記載されています。ご使用になる前に必ず本書をお読みになり、使用方法をご理解ください。（誤った使用法は事故・ケガの原因となります。）
- 取扱説明書は、何時でも見られるように大切に保管してください。

※保証書（本紙裏面）を大切に保管ください

目次

安全上の注意…………… 2

各部の名称と仕様…………… 4

ご使用になる前に…………… 6

使用方法…………… 11

使用後の注意…………… 12

保守・点検…………… 12

故障と処置…………… 14

主なアフターパーツについて… 15

アフターサービスについて…裏面保証書

株式会社 **工進**

## 安全上の注意

※ご使用前に、この「安全上の注意」をよくお読みの上正しくお使いください。ここに示した注意事項は製品を正しくお使い頂き、あなたや他の人々への危険や損害を未然に防止するためのものです。また、注意事項は次のように区分しています。

■表示内容を無視して、誤った使い方をした時に生じる危険や損害の程度を次の表示で「危険」「警告」「注意」に区分し、説明しています。

いずれも安全に関する重要な内容ですので、必ず守ってください。

**⚠ 危険** 人が死亡または、重傷などを負う可能性が高いと考えられる内容です。

**⚠ 警告** 人が死亡または、重傷などを負う可能性が想定される内容です。

**⚠ 注意** 人が損傷を負う可能性及び物的損傷の発生が想定される内容です。

**⊘** この記号はしてはいけない「禁止」の内容です。

**!** この記号は必ず守っていただく「実行」の内容です。

## ⚠ 警告

**⊘** 修理技術者以外の方は、修理や分解・改造を絶対にしないでください。  
→異常動作をして怪我をしたり、火災・感電・故障の原因となります。

**⊘** 濡れた手で電源プラグを触らないでください。  
→感電の原因となります。

**⊘** 人や生き物が入っているところで使用しないでください。  
→感電の原因となります。

**!** アース接続を確実に行ってください。  
アース線はガス管・水道管・避雷針・電話のアース線に接続しないでください。  
電気工事店による第三種設置工事が必要です。  
→アース接続が不完全な場合は、感電の原因となります。

**!** 専用の漏電遮断機(ブレーカー)を設置してください。  
→漏電の時に感電する恐れがあります。

**!** ポンプに子供が触れないよう、隔離措置をしてください。  
→事故の原因となります。

**!** 電気設備や配線工事は電気工事店に依頼してください。  
→誤った配線は火災・感電の原因となります。

**!** 掃除や点検をするときは、電源プラグを抜いて行ってください。  
→感電や怪我の原因となります。

## 安全上の注意

### ⚠ 注意

使用上のご注意

- ⊘** ポンプは以下の液体で使用しないでください。  
・使用可能液温度(5~40℃)以外での使用  
・海水、油、溶剤、薬品、酸性/アルカリ性の液体  
→ポンプ故障の原因となります。
- ⊘** ポンプを落としたり、火気に近づけないでください。  
→怪我・故障の原因となります。
- ⊘** 運転中にポンプを移動したり、本体内部に手や指を入れないでください。  
→怪我や故障の原因となります。

電源コード／電源プラグのご注意

- !** 電源コードや電源プラグが傷んでいないか、コンセントの緩みがないか、電源プラグやその周囲にほこりがついていないか、定期的に確認してください。また、異常がある場合は使用しないでください。  
→火災・感電・ショートの原因となります。
- ⊘** 電源コードを傷つけないでください。加工や無理な曲げ・引っ張り・ねじり・束ねや重いものを載せたり、挟み込んだりしないでください。  
→火災・感電・ショートの原因となります。
- !** タコ足配線をせず、定格15A以上のコンセントを単独で使用してください。また、延長コードを使用する際はP.7参照の延長コードをご使用ください。  
→火災・感電・異常発熱の原因となります。

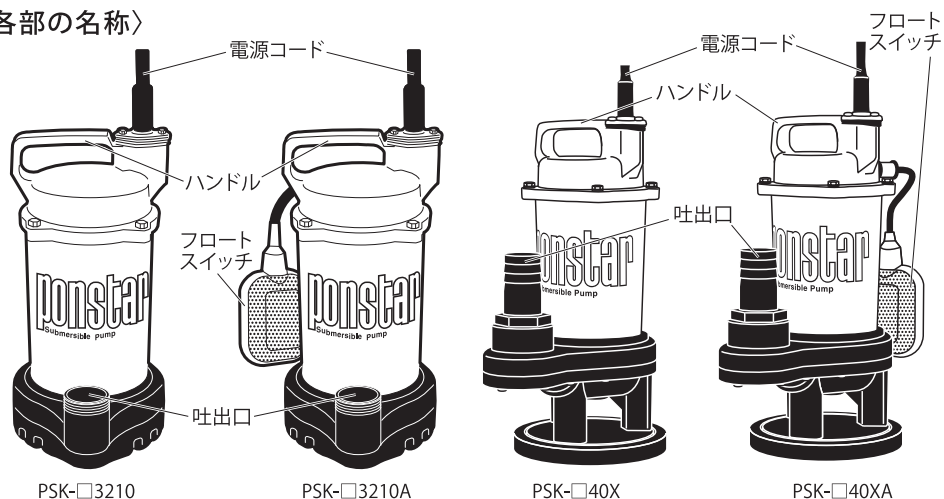
使用後のご注意

- !** 使用後は必ず、電源プラグをコンセントから抜いてください。  
電源プラグを抜くときは、電源コードを持たずに先端の電源プラグを持って抜いてください。また、ポンプを水中から引き上げるときは、電源コードを持たないでください。  
→コード破損による火災・感電の原因となります。
- !** ご使用にならない時は、必ず電源プラグをコンセントから抜いて、ポンプを水中から出してください。  
→絶縁劣化による感電・漏電の原因になります。
- !** 動かない場合や異常のある場合は、直ちに電源プラグを抜いて、お買い上げの販売店に点検修理をご依頼ください。  
→火災・感電の原因となります。
- !** ポンプの運転を停止できない状況では、ポンプの故障に備えて予備のポンプを設置してください。  
→ポンプの故障時にも安心です。

# 各部の名称と仕様

PSK-□3210(A)/PSK-□40X(A)

〈各部の名称〉



〈仕様〉

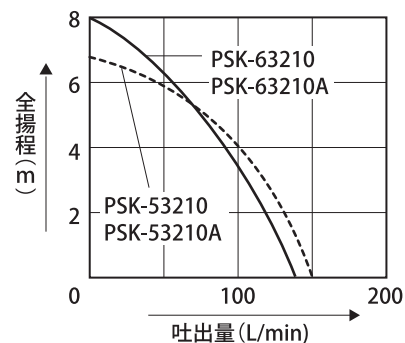
機種名	PSK-53210(A)*	PSK-63210(A)*	PSK-540X(A)*	PSK-640X(A)*
周波数	50Hz	60Hz	50Hz	60Hz
吐出口径	32mm (1 1/4")		40mm (1 1/2")	
全揚程	6.5m (0.065MPa)	8m (0.08MPa)	5m (0.05MPa)	6m (0.06MPa)
最大吐出量	150L/min	140L/min	170L/min	
電圧	AC-100V			
定格電流	3.5A	3.1A	3.5A	3.1A
出力	150W			
消費電力	305W	301W	305W	301W
電源コード	0.75mm <sup>2</sup> × 4m (Aタイプは4.3m)			
電気代目安(1時間)	6.7円	6.6円	6.7円	6.6円
本体重量	5.1kg [(A)タイプ5.4kg]		5.3kg [(A)タイプ5.6kg]	
付属品	 ホースバンド 25mm用、32mm用 各1ヶ  カップリング 1ヶ  ロープ 5m		 ホースバンド 40mm用 1ヶ  タケノコニップル 40mm×40mm 1ヶ  ロープ 5m	

\* (A)はフロート付機種です。

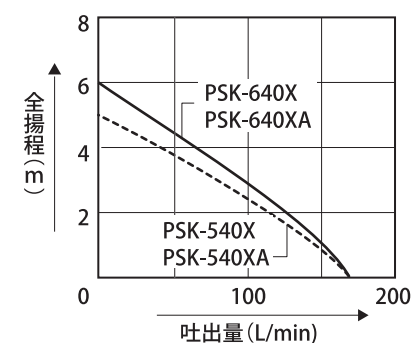
# 各部の名称と仕様

〈性能曲線〉

PSK-□3210(A)



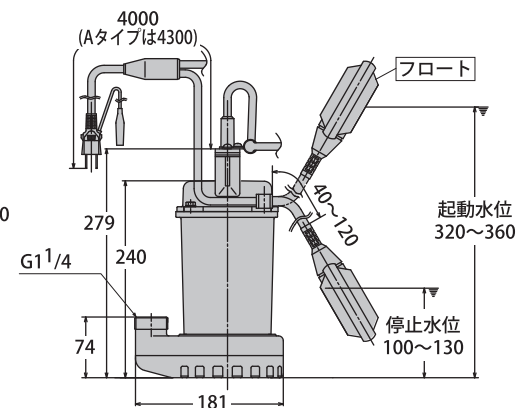
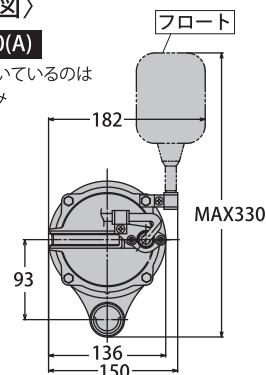
PSK-□40X(A)



〈外形寸法図〉

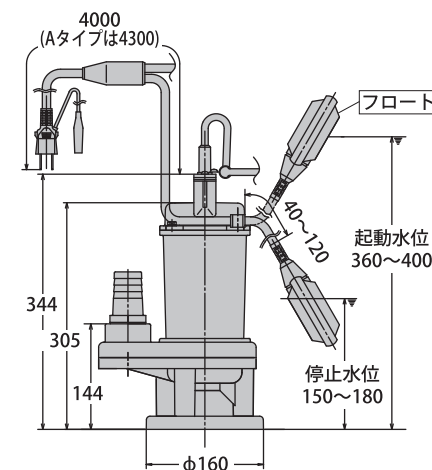
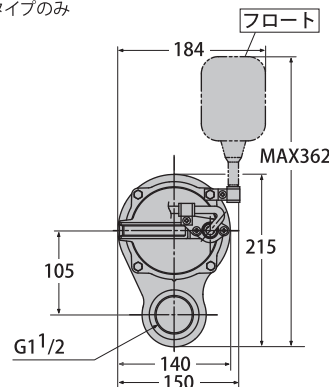
PSK-□3210(A)

\*フロートがついているのは(A)タイプのみ



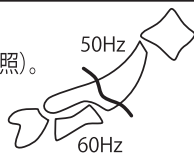
PSK-□40X(A)

\*フロートがついているのは(A)タイプのみ



1 確認事項

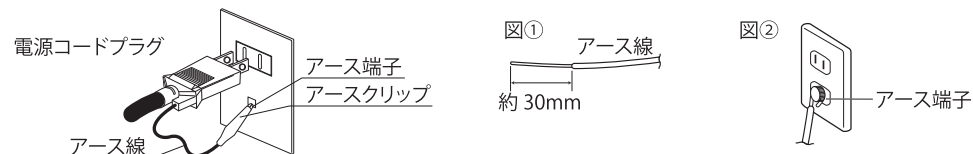
- ポンプの型式・口径・周波数・電圧等に間違いはないかを確認してください(銘板参照)。特に周波数・電圧が異なりますと、ご使用になれませんのでご注意ください。
- 電源に電源コードを接続する前にアース線(緑色)は、必ず接地(アース)してください。また、万一の漏電事故を未然に防ぐ為に漏電遮断器を取付けるようにしてください。(※漏電遮断器は付いておりません。電気店などで取り付け依頼をしてください。)



アースの取り付け方 (万一の漏電や感電事故防止のために必ず行ってください。)

[電源コンセントのアース端子に接続する場合]

①コンセントのアース端子に電源コードのアースクリップを確実に取り付けてください。

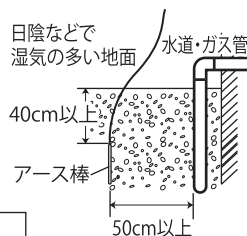


②アースクリップによる取り付けが不安定な時は、アース線からクリップ部を切り取りアース線先端を約 30mm むき出してください。(図①参照) その際、芯線を傷つけないようにしてください。断線することがあります。アース線の芯線をコンセントのアース線に巻きつけて、確実に固定してください。(図②参照)

電気工事業者様へ

[アース付コンセントでない場合]

アース工事は、電気工事技術者にもとづいて、電気工事士が行ってください。必ず、第3種接地工事を行ってください。(第3種接地工事について：接地抵抗計でコンセントと大地アース間を測定したときに、抵抗が 500 オーム以下であることを確認してください。)



[アース線の簡易的な確認方法]

テスターで電源コンセントの一方と大地アース線との間の電圧を測定し、電源コンセントの一方がゼロV、一方が 100V であることを確認する。両方ゼロVまたは、両方 100V のときは大地アースを接地し直してください。

〈注意〉テスターの内部抵抗により誘導電圧が発生し、電源コンセントの一方が 100V、もう一方が 70V 未満の電圧を表示することがあります。(テスターのコードに 1kΩ の抵抗を付けると正確なゼロVが測定できます。)

ただし、デジタルテスター使用のときは、数値が安定しないことがあるのでアナログ式テスターの使用を推奨します。



- 水道管、ガス管、電話線及び避雷針等に絶対にアースを接続しないでください。爆発・感電の恐れがあります。(屋外でアース棒を使用する場合)
- アース工事は必ずプラグを電源コンセントから抜いて行ってください。感電の恐れがあります。
- アース工事・アース線の確認は、必ず電気工事士が行ってください。感電の恐れがあります。

- 延長コードをご使用になる場合は、下記仕様のコードをご使用ください。下記より細いコードを使用されますと、電圧降下による故障、異常発熱等が発生します。できるだけ、太いコードをご使用ください。

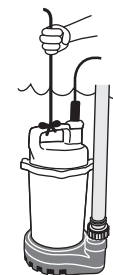
延長コード太さ	延長コード使用可能長さ
0.75mm <sup>2</sup>	20mまで
1.25mm <sup>2</sup>	40mまで

- スイッチは付いておりませんので、必要に応じて市販のスイッチをコンセントの先に取り付けてください。その際は定格 125V/15A 以上のスイッチをご使用ください。

**注意** コンセント接続部は、絶対に水に濡らさないようにしてください。

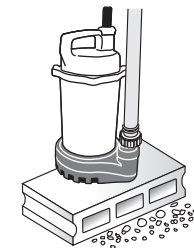
- ポンプの移動の際は、ハンドル部分を持ってください。また、設置をする時はロープなどをハンドルに結び付けて設置や引き上げを行ってください。

**注意** 電源コードやホースを持って行くと、断線やホース抜けが発生します。



- ポンプの設置は、水が一番集まりやすい場所に設置してください。また、設置する地盤が軟弱な時は、ポンプが沈下しないようにポンプの底に木板やブロック等を敷いてください。

**注意** ポンプで揚水する水は90%以上の水分が必要です。スラリー、土砂等の異物を多量に含んだ水を揚水するとポンプ寿命を縮めますので注意してください。



- ポンプは必ず水の中に入れて使用してください。モーターの保護を含めて、ポンプは全水没させることをおすすめします。

**注意** ポンプを空気中で運転しないでください。故障の原因となります。



- ホースを接続する時は、製品付属のカップリングやホースバンドをご使用の上、確実に取付けてください。(ホースの取付方法参照 P.10)



## ご使用になる前に

9. 発電機を使用する際は、1.0kw以上をご使用ください。ポンプの消費電力の3～5倍の容量が必要です。

**⚠ 注意** 発電機の取扱説明書を十分お読みの上、正しく使用してください。

10. このポンプは循環用の24時間連続運転には使用できません。  
1日に8時間以内の運転設定としています。(消耗品の寿命は累計使用時間3000時間)  
24時間連続運転を行いますと、ポンプ部とモーター部とのシール部分の摩擦・劣化が進行しやすく、故障の原因となります。

11. このポンプは簡易汚物用または汚物用です。

**⚠ 警告** 薬品・塩等の入った水にはご使用頂けません。ポンプの故障の原因になります。

## 2 保護装置(サーマルプロテクター)について

ポンプ内部にはモーターの保護の為、サーマルプロテクターが内蔵されています。何らかの原因で過負荷運転となり、モーターの温度が上昇した場合、自動的に停止しモーターの保護をします。(自動停止後にモーター内の温度が下がれば、自動復帰します。)このような状態が続いたまま運転を続けられますと、故障の原因となりますので、下記の点について点検をお願いします。点検の際は必ず電源プラグを電源から抜いてください。

- ・インペラに異物が入ってロックしている。(P.13「保守・点検」参照)
- ・電源電圧が低下している。  
(取扱説明書に記載されている以外の延長コードを使用したり容量の小さい発電機を使用しますと電源電圧が低下します。P.7(3) および P.8(9)「ご使用になる前に」参照)
- ・比重の大きい液体、または粘度の高い液体を使用している。
- ・長時間の空気中運転(空運転)。

**⚠ 注意** ヘドロ状の液体には使用しないでください。ポンプの故障の原因になります。

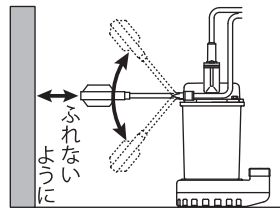
PSK-□3210A・□40XAのみ

## 3 フロートスイッチ付(自動制御方式)ポンプについて

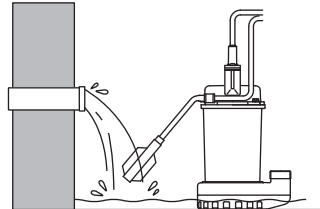
1. PSK-□3210A・□40XAは、フロートスイッチにより、ポンプの起動・停止が自動的にできる自動液面制御方式です。
2. 水位の上昇により、フロートが起動水位まで上がると自動的に運転を開始し、水位が下降しフロートが停止水位まで下がると自動的に運転を停止します。

**⚠ 注意**

フロートスイッチは、壁側等、他の物に触れない位置に据え付けてください。



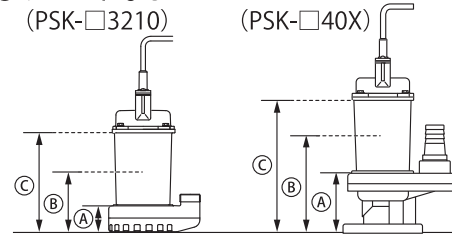
放水等が直接フロートにかからない位置に据え付けてください。



## ご使用になる前に

## 4 運転水位について

● フロートなし  
(PSK-□3210)



(PSK-□40X)

	A	B	C
PSK-□3210	5cm	10cm	20cm
PSK-□40X	11cm	16cm	27cm

A: 残水水位(目安)…ポンプを使用した後に残る水位

B: 最低起動水位(目安)…ポンプ使用時に必要な水位

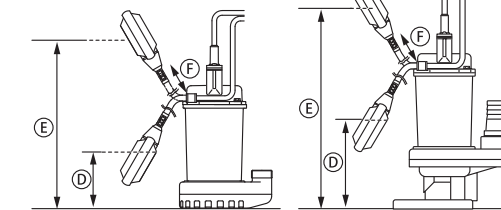
C: 連続運転可能最低水位(目安)…連続運転(30分以上)に必要な水位\*

※上記C: 連続運転可能最低水位以下で使用された場合、保護装置(サーマルプロテクター)が作動してポンプが停止する場合があります。(P.8参照)

**⚠ 注意** 連続運転可能水位はあくまで目安です。水温・液質・比重により異なりますので、ご注意ください。

**⚠ 注意** 水位が本体の1/3以下になると、ポンプの吸入力により、水面に「渦」が発生し、空気も同時に吸い込むことがあります。

● フロートあり  
(PSK-□3210A)



(PSK-□40XA)

	D	E	F
PSK-□3210A	10~13cm	32~36cm	4~12cm
PSK-□40XA	15~18cm	36~40cm	4~12cm

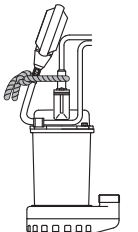
D: 停止水位(目安)…揚水を停止する水位

E: 起動水位(目安)…揚水を始める水位

F: フロート調整幅(目安)…フロートコードを調整してD・Eの水位を調整できます。\*

**⚠ 注意** 起動水位と停止水位は、コードバンドのボルトをゆるめることにより、調節できますが調節範囲は表を参照してください。これ以上ですと、フロートスイッチが正常に作動しなくなります。

◎フロート付機種でフロートにかかわらず連続運転させたい場合は、フロートを右図のように、真上にくくりつけてください。その場合の運転水位は、上記のPSK-□3210/□40Xの例を参考にしてください。



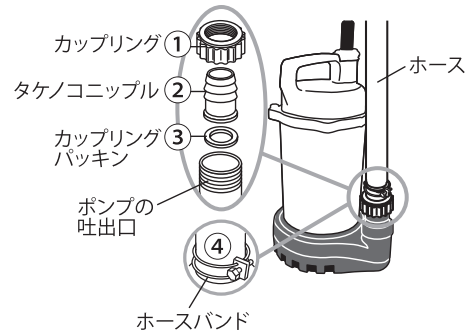
## ご使用になる前に

### 5 ホースの取付方法

製品付属の部品からご使用になれるホース径に合った部品を選んで、確実に取り付けてください。

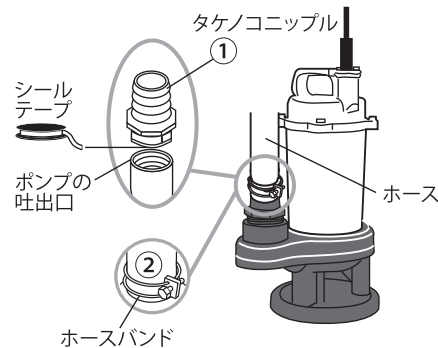
#### 〈PSK-□3210(A)の場合〉

- ①カップリング→②タケノコニップル→③カップリングパッキンの順番で、ポンプの吐出口に取り付けてください。
- ④ホースバンドを先に入れたホースを②タケノコニップルに差し込んでください。
- ④ホースバンドでしっかりと取り付けてください。



#### 〈PSK-□40X(A)の場合〉

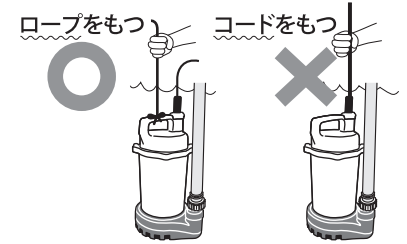
- ①タケノコニップルのネジ部分にシールテープを巻き、ポンプの吐出口に取り付けてください。
- ②ホースバンドを先に入れたホースを①タケノコニップルに差し込んでください。
- ②ホースバンドでしっかりと取り付けてください。



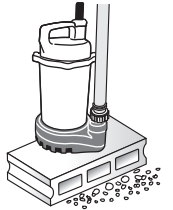
**⚠ 注意** 部品の取り付け順を誤ると水漏れの原因となりますので、ご注意ください。

## 使用方法

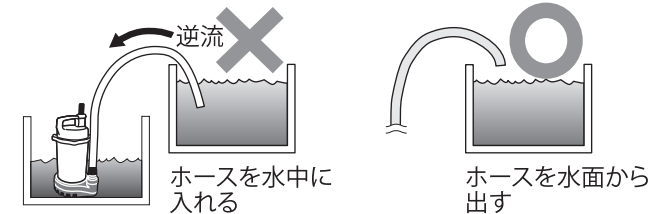
- ポンプを水中に沈めてください。  
電源コードやホースをもって行くと、断線やホース抜けが発生します。ポンプのハンドルにロープなどを結び付け、ゆっくりと水中に入れてください。  
(本体全水没を推奨します。P.9「運転水位について」参照。)



- 水が一番溜まりやすく安定した場所へ垂直に設置してください。  
泥土や砂地の場所でのご使用は、ポンプ下にブロックや木片を置き水底から離してください。



- 吐出ホースの先端が水に入らないようにしてください。  
ポンプ停止時に、ホースの先端が水面より高い位の場合、サイフォンの作用で水が逆流します。



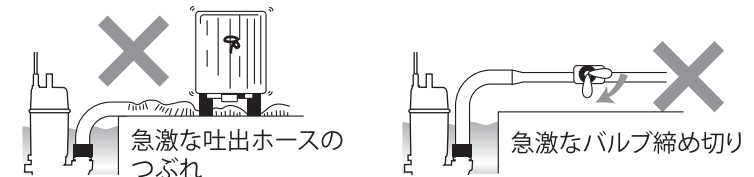
**⚠ 注意** 吐出ホースの先端が吐出側の水中に入っている場合、ポンプ停止時にサイフォン現象により水が逆流します。  
ポンプ停止時にはホースを必ず水面より抜いて高い位置に置いてください。

- 電源プラグをコンセントに差し込んでください。
- ポンプ運転中は空運転させないように水位に注意してください。  
水が出なくなりましたら速やかにポンプを停止させてください。

#### ウォーターハンマー現象にご注意ください。

ポンプ運転中に吐出ホースを踏んだり、吐出側のバルブを急激に締め切ったりすると、瞬間的に大きな圧力がポンプケース内にかかります。  
これはウォーターハンマー現象と呼ばれ、ポンプ破損の原因となりますので、ご注意ください。

**⚠ 注意**



## 使用後の注意

1. 使用後は必ず電源プラグをコンセントから抜いて、ポンプを水中から引き上げてください。水中に放置すると絶縁劣化による感電や漏電の原因になります。

**⚠ 注意** 電源コードやホースをもって行くと、断線やホース抜けが発生します。

2. 長期間保管される時は、きれいな水の中で運転して内部洗浄を十分に行った上で内部を完全に乾燥させてから保管するようにしてください。

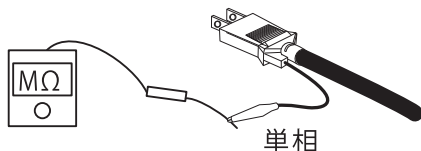
## 保守・点検

### 1 絶縁抵抗の測定

定期的に絶縁不良チェックを行ってください。

メガテスターを用い2.5MΩ (アース線と電源コード間) 以上あればO.K.です。

異常がある場合は、販売店または最寄りの弊社サービス工場にて、点検・修理をご依頼ください。



### 2 潤滑油 (流動パラフィン) の点検・交換

ポンプの最も重要な水密機構の軸封部は、流動パラフィンにより油封されています。(流動パラフィンはエソククリストールNo.70または同等品、封入量は下記参照)

封入量	PSK-□3210・□40X
	70cc

潤滑油の点検は、2000時間ごと(または6ヶ月ごと)交換は4000時間ごと(または12ヶ月ごと)に行ってください。

抜き取った潤滑油が白濁している場合や、水が混入している場合の封軸装置(メカニカルシールなど)の交換が必要です。

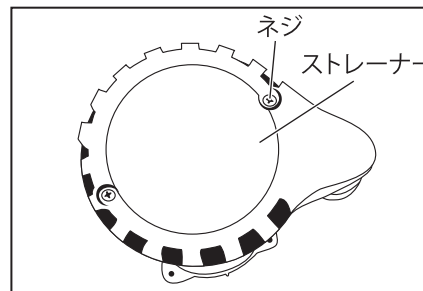
**⚠ 注意** ご自分で分解・修理は絶対に行わないでください。点検・修理は販売店又は最寄りの弊社サービス工場へご依頼ください。

## 保守・点検

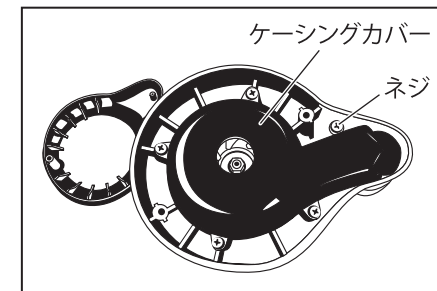
### 3 インペラの点検

ストレーナーやインペラにゴミが詰まると吐出量の低下やポンプ寿命に悪影響を及ぼしますので、時々、下記要領でポンプの点検を行ってください。また、流動パラフィンの点検・交換を定期的に行ってください。

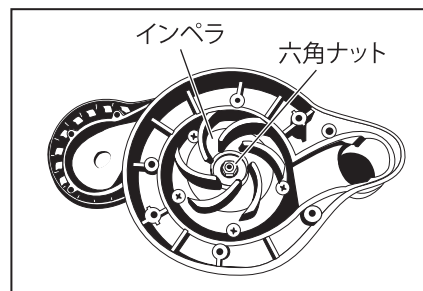
**⚠ 注意** ポンプ点検を行うときは必ずポンプを電源より外してから行ってください。



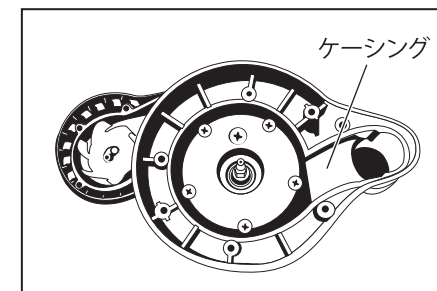
①ストレーナー底面の⊕ネジを2本外し、ストレーナーを外す。



②ケーシングカバー下部の⊕ネジを5本外し、ケーシングカバーを外す。(ケーシングカバーを外すとケーシングパッキンが入っています)



③インペラを手で持って、シャフトに付いている六角ナット (M6) を外す。(ナットを外すと、スプリングワッシャと平ワッシャが外れます)



④インペラを手前に引いて外してください。(インペラを外すと、ワッシャが入っています)

ケーシング、インペラをきれいに水洗いしてください。インペラを外したモーターのシャフト付近の汚れも水洗いしてください。組立の際は、各パッキンやワッシャーなどを忘れずに、分解と逆の手順で組立を行ってください。

※上記のイラストはPSK-□3210です。PSK-□40Xは形状が異なります。

**⚠ 注意** 上記以外の分解は絶対に行わないでください。

**⚠ 注意** 部品に破損や磨耗がある場合は、必ず交換してください。

## 故障と処置

症状	考えられる原因	処置	
ポンプが回らない	電源が入っていない	電源を入れる	
	電源は入っている	電源コードの断線、もしくは接触不良	点検・修理
		電圧の低下	延長コードの確認
		異物混入によるインペラのロック	ストレーナー・ケーシングを取り外し清掃 (P.13参照)
		メカニカルシール部分の摩擦によるモーター内への浸水	販売店にて点検・修理
		フロートスイッチが引っ掛かっている (Aタイプ)	ポンプの設置場所を変える (ご使用になる前にP.8参照)
フロートスイッチが割れている (Aタイプ)	販売店にて点検・修理		
ポンプが運転中に停止する	安全装置が働いている (サーマルプロテクター)	配管・ポンプを再点検し過負荷の除去	
	異物混入によるインペラのロック	ストレーナー・ケーシングを取り外し清掃	
	水温の上昇	水温を下げる	
	周波数・電圧が適切でない	銘板の値と電源が同じか確認	
ポンプ性能の低下	ホース内のつまり、曲がりによる損失	ホース内の洗浄、曲がりを少なくする	
	ホース径が小さい、ホースが長い	ホース径を太くし、長さを短くする	
	空気を吸い込んでいる	水位を上げる	
	インペラの磨耗	インペラの交換	
	ポンプ内のつまり	ポンプ内の洗浄	
	吐出揚程が高い	揚程を下げる	
停止しない (Aタイプ)	フロートスイッチが引っ掛かっている	ポンプの設置場所を変える	



ご自分で分解・修理は絶対にしないでください。  
点検・修理は販売店または最寄りの弊社サービス工場へご依頼ください。

## 主なアフターパーツについて

パーツは製品お買い上げの販売店を通じてご注文頂けます。部品番号、部品名をご確認の上、販売店にご依頼ください。




又、下記に記載のない部品も弊社ホームページよりパーツ表、価格をご覧いただけます。

<http://www.koshin-ltd.co.jp>

〈PSK-□3210(A)〉

部 品	部品コード	部 品 名	部 品	部品コード	部 品 名
	0390808	ケーシング		0340066	カップリングパッキン
	0390272	ケーシングパッキン		0340777	タケノコニップル 32mm×25mm
	0390809	ケーシングカバー		0340776	タケノコニップル 32mm×32mm
	0390810	ストレーナー		940019032	ホースバンド 25mm用
	0340775	カップリング		940019040	ホースバンド 32mm用

〈PSK-□40X(A)〉

部 品	部品コード	部 品 名	部 品	部品コード	部 品 名
	0390347	ケーシングパッキン		940019046	ホースバンド 40mm用
	0390214	タケノコニップル 40mm×40mm			