

KOSHIN

保証書

[持込修理]
保証期間 1 年間
(お買い上げ日より)

機種	ミニカー		※ お買い上げ日	年 月 日
お客様	※ お名前	様	※ 販売店	住所 〒
	※ ご住所	〒		店名
	電話 ()			

※に記入のない場合は無効となりますから必ずご確認ください

この保証書は本書に明示した期間、条件のもとにおいて、下記記載内容で無料修理をお約束するものです。
保証期間経過後の修理などについて、ご不明の場合は、販売店にお問い合わせください。

株式会社 **工進**

京都府長岡京市神足上八ノ坪12

保証期間内に取扱説明書、本体貼付ラベル等の注意書きにしたがった正常なご使用状態で故障した場合には、本記載内容にもとづき無料修理いたします。お買い上げ日から保証期間内に故障した場合は、商品と本書をお持ちいただきお買い上げ販売店に修理をご依頼ください。

2. 本書は再発行いたしませんので大切に保存してください。
3. この商品は持込修理に限らせていただきます。出張修理はいたしません。
4. 本書は日本国内についてのみ有効です。

1. 保証期間内でも次のような場合は有料修理となります。
 - 〈イ〉使用上の誤り、または改造や不当な修理による故障または損傷。
 - 〈ロ〉お買い上げ後の落下、輸送などによる故障または損傷。
 - 〈ハ〉火災・地震・水害・落雷、その他の天災地変、公害などによる故障または損傷。
 - 〈ニ〉本書のご提示がない場合。
 - 〈ホ〉本書にお買い上げ年月日、お客様名、販売店名の記入のない場合、あるいは字句を書き換えられた場合。
 - 〈ヘ〉消耗品は有料修理となります。
(Oリング・オイルシール・潤滑油・各種パッキン)
 - 〈ト〉船舶以外に搭載された場合に生ずる故障または損傷。

修理メモ

お問い合わせは…

お問い合わせの際は、機種・お買い上げ年月日・故障状況などをお知らせください。

製品の修理(見積もり含む)、製品・パーツの販売についてのお問い合わせは
購入店またはお近くの弊社製品お取扱い店にご相談ください。

製品の取扱方法についてのお問い合わせは

[Eメール] pump@koshin-ltd.co.jp

キョウトのコーシン 平日 9:00~12:00、13:00~17:00

[電話] ☎ **0120-075-540** 土曜 9:00~12:00

※年末年始・夏期休暇等・日祝日を除く

※受付時間に変更がある場合は、弊社ホームページにてご案内させていただきます。

KOSHIN 株式会社 **工進**

<http://www.koshin-ltd.co.jp>

〒617-8511 京都府長岡京市神足上八ノ坪12
改良のため、予告なく仕様を変更する場合がございます。

ミニカー

船舶用

《RED・REL MODEL》

取扱説明書

- このたびは、当社製品ミニカーをお買い上げ頂き誠に有難うございます。
- この取扱説明書には、正しく安全に御使用いただくための注意事項が記載されています。御使用になる前に必ず本書をお読みになり、使用方法を理解してください。(誤った使用法は事故・ケガの原因となります。)
- 取扱説明書は大切に保管し、何時でも見られるようにしておいてください。

目次

安全上の注意	1	各部の名称と仕様	7
ご使用になる前に	3	パーツリスト確認方法	10
使用方法	5	アフターサービスについて	11
使用後の注意	6		

株式会社 **工進**

16-10 027021614

安全上の注意

※ご使用前に、この「安全上の注意」をよくお読みのうえ、正しくお使いください。

※ここに示した注意事項は、製品を安全に正しくお使い頂き、あなたや他の人々への危害や損害を未然に防止するためのものです。

また、安全にご使用いただくために、シンボルマークや標語を次のような内容で使われています。

⚠ 危険：この表示はその警告に従わなかった場合、人が死亡又は重症を負う可能性が高いと考えられる項目に使用します。

⚠ 警告：この表示はその警告に従わなかった場合、人が死亡又は重症を負う可能性が想定される項目に使用します。

⚠ 注意：この表示はその警告に従わなかった場合、人がけがや火傷を負う可能性が考えられる項目に使用します。

いずれも安全に関する項目ですので、必ず守って下さい。

⚠ 警告

- 本機は船舶用バッテリーウインチです。船舶用途以外にはご使用頂けません。船舶用途以外に使用すると正しく動作せず、ケガをするおそれがあります。
- 修理技術者以外の方は絶対に分解したり修理・改造は行わないで下さい。異常動作をして、けがをする事があります。
- 機器運転中には、ロール部分には触れないで下さい。回転部によりけがをする恐れがあります。
- 機器の設置・取付けには、専門の技術が必要です。取付けはお買い上げの販売店に依頼して下さい。
- お手入れの際は必ず電源との接続をはずして下さい。又、濡れた手では行わないで下さい。感電やけがをする事があります。
- 機器の配線には安全の為、必ずプレーカーを取付けて下さい。容量は巻上荷重により変わりますので、仕様に記載されている、性能曲線・使用限度を参考の上、設定して下さい。
- 機器に幼児・子供が触れないよう、隔離措置をして安全な場所で運転して下さい。

⚠ 注意

- 動かなくなったり、異常がある場合は事故防止のため、直ちに電源との接続をはずし、お買い求めの販売店に点検修理を御依頼下さい。そのまま使用されますと、感電や漏電、ショートによる火災の恐れがあります。
- 運転中は本体に衝撃を与えないで下さい。感電や漏電、ショートによる火災の恐れがあります。
- 運転中に移動させないで下さい。けがの原因になります。
- 機器にはそれぞれ電圧が決まっています。(DC-12V または DC-24V) 接続する電圧を確認した上、使用して下さい。
- 電源コードとバッテリーを接続をする時は、+、-を間違えない様にして下さい。赤色が⊕で、黒色が⊖です。
- 本機を使用する時は、エンジンをかけ、充電状態で使用して下さい。
- 根がかりの時はウインチが止まってしまいます。すみやかにロープをゆるめ、運転を止め、根を切ってから再度運転して下さい。破損やけがの原因になります。
- 電源コードを傷つけたり、破損したり、加工したり、無理に曲げたり、引っ張ったり、ねじったり、束ねたりしないで下さい。又、重いものを載せたり、挟み込んだりすると、電源コードが破損し、火災・感電の原因となります。
- 能力以上の巻上げ作業はしないで下さい。過負荷となり、発熱・発火や故障の原因となります。
- 絶対に水没させないで下さい。漏電や故障の原因になります。
- 長期間ご使用にならない時は必ず電源との接続をはずして下さい。絶縁劣化による感電や漏電の原因になります。

⚠ 注意

本取扱説明書で示す重要な安全指示事項は起こりうる全ての状態を表しているものではありません。機器の安全性には十分気を配っておりますが、運転する方や保守をする方も安全に十分な注意、配慮をお願いします。

● ラベルのメンテナンス

- 機器には、銘板や警告・注意ラベルが貼付されています。銘板や警告・注意ラベルが見えにくくなった場合やはがれた場合にはお買い上げの販売店に注文し、貼りかえて下さい。

ご使用になる前に

1. 用途

小型船舶用に開発されたバッテリーウィンチです。

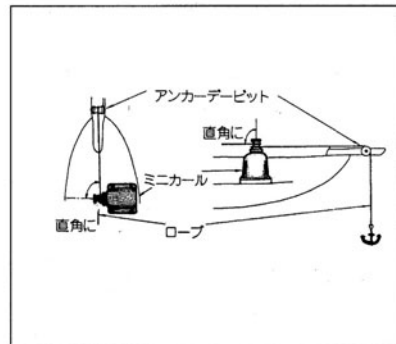
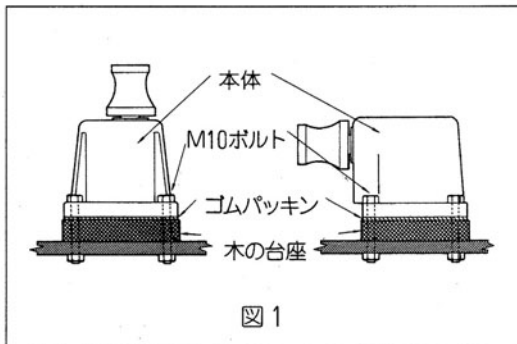
レジャー船、モーターボートなどの、アンカー巻上げ、船の引寄せ作業等、あらゆる巻上作業に御利用下さい。

⚠ 注意

製品には銘板が貼付されているので、型式・電圧等に間違いはないか確認して下さい。特に電圧が異なりますと、故障の原因になります。

2. セット方式 (据え付け)

- ミニカールのベースの4ヶ所をM10のボルトで、しっかり取付けて下さい。
- 本体のベースの下に、ゴムパッキンと木の台座を据え付けて下さい。(図1)
- ※注) 本体の据え付けは、水平面に取り付けて下さい。

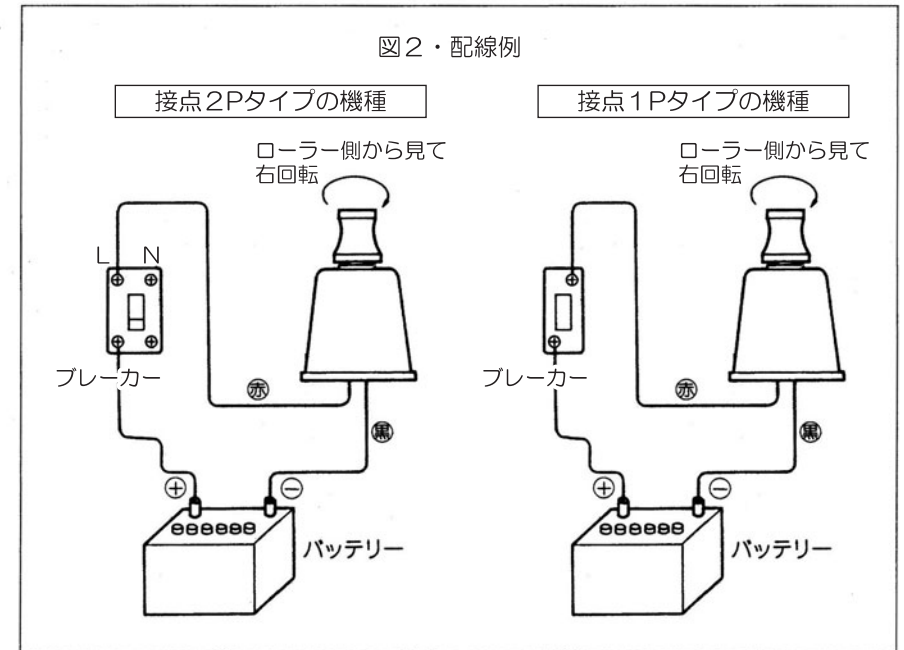


⚠ 注意

据え付けの際には、必ず付属のゴムパッキンを使用し、本体内に海水が侵入しない様、確実に取り付けて下さい。

- 赤コードを⊕プラス極に、黒コードを⊖極に接続すると、ローラー側から見て右回転致します。接続を反対にすると逆回転致します。(図2)
- プレーカー (プロテクター) は、防水型でないので、水のかからないところに設置するようにして下さい。
- コードを延長する場合は5.5スケ (mm²) 以上の電線を御利用下さい。

図2・配線例



⚠ 注意 接続部分は水・海水等がかからない様にして下さい。

- 機器の配線には安全の為、必ずプレーカーを取付けて下さい。容量は巻上荷重により変わりますので、仕様に記載されている、性能曲線・仕様限度を参考の上、設定して下さい。プレーカーは中速遮断形をおすすめします。
- 絶対に水没させないで下さい。漏電や故障の原因になります。

使用方法

1. すえ付け、配線が終わりましたら、スイッチを入れる前に次の点を確認して下さい。

- ① プレーカーは適正なものが使われているか。
- ② 配線に間違いはないか。
- ③ すえ付けは確実か。

2. 点検がすみましたら、スイッチを入れてミニカールを運転させます。

- まず無負荷で運転して下さい。異常な音がしないか確認しましょう。
(運転し始め、特に寒い季節はミニカールの内部からパチ、パチと云う音が聞こえますが、これは、グリースのねばつきによる音で製品上、問題はありません。)
 - 次に少しずつ負荷を大きくして下さい。
(イカリ上げの場合ロープの巻き付け力で加減して下さい。)
- この時、延長コード、結線部分に手を触れ、必要以上に熱をもっていないか調べます。

⚠ 注意

- 長時間の使用にはエンジンをかけて充電状態にて使用して下さい。
- 短時間（五分程度）の使用には、エンジンをかけなくても問題ありませんが、なるべく充電状態にて使用して下さい。
- 根がかりの時はウインチが止まっています。すみやかにロープをゆるめ、運転を止め、根を切ってから再度運転して下さい。(図3)

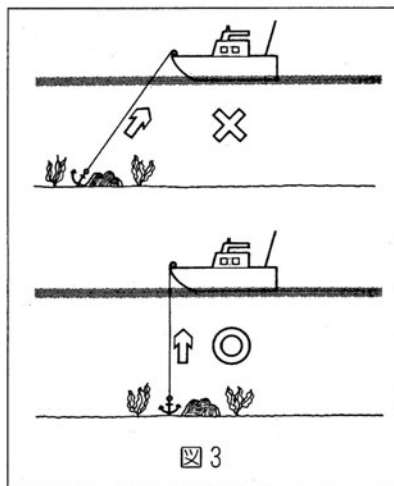


図3

使用後の注意

- 長期間ご使用にならない時は必ず電源との接続をはずして下さい。絶縁劣化による感電や漏電の原因になります。

保守・点検

1. ギヤカバー内部のギヤ部には潤滑を行なう為のグリースが入っています。定期的に点検をしていただき、注油・交換して下さい。
グリースは三菱マルチパーパス EP 1号又は同等品を使用して下さい。
2. 長期間使用しない時は、本体に必ず本体にカバーをして下さい。

故障と処理

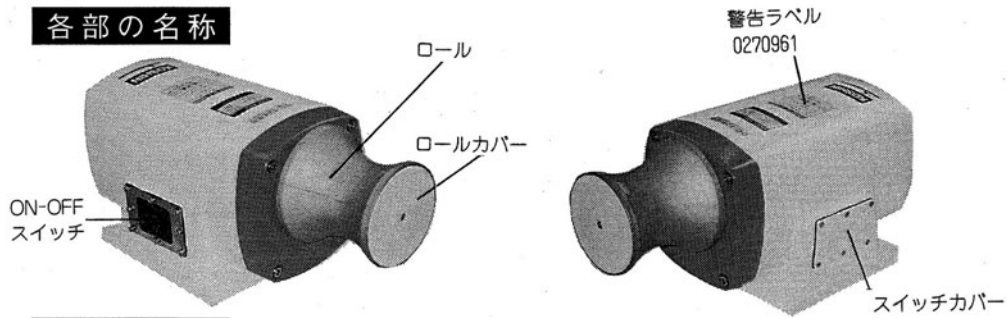
故障内容	原因	対策
モーターが回らない	プレーカーが切れている	プレーカーを入れる
	配線の不良	配線チェック
	モーター結線のミス	結線チェック
モーターは回るがローラーが回らない	ギアの破損	修理
ローラーは回るが回転力が弱い	バッテリーの電圧低下	バッテリー充電
	バッテリーの容量不足	交換
	配線の電圧降下	配線を太く、短くする
異常音がする	ギアの破損	修理
	海水侵入による錆付	修理
	ベアリングの摩耗	修理

⚠ 注意 ご自分で分解・修理は、絶対にしないで下さい。点検・修理は販売店又は最寄りの弊社サービス工場へ御依頼下さい。

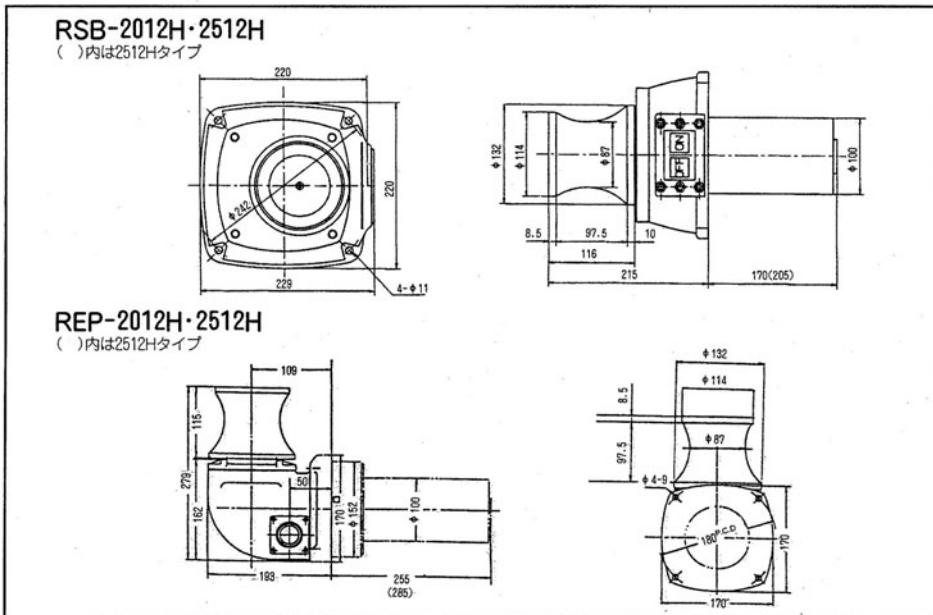
仕様

型式	RED-2012H	RES-2012H	REL-2012H	REP-2012H	RSB-2012H	RED-2012	REL-2024H	REP-2512H	RSB-2512H	
電圧	DC-12V					DC-24V		DC-12V		
電流	24A					15A	13A	30A		
モーター出力	200W					140W	200W	250W		
定格時間	1h/24A					1h/15A	1h/13A	1h/30A		
ローラー回転数	100rpm (無負荷)					50rpm (無負荷)	100rpm (無負荷)	120rpm (無負荷)		
最大巻上能力	120kg					100kg	120kg	200kg		
巻き上げ速度	27m/min					11.5m/min	27m/min	32m/min		
正味重量	13.5kg	11.4kg	14kg	10.5kg	8.4kg	11.4kg	15.5kg	12kg		
標準付属品	ブレーカー (プロテクター) 1ヶ		電源コード (5.5スケ×10m×2芯)		パッキン 1ヶ		丸小ネジ(M4×8) 2ヶ ナット(M4) 2ヶ			

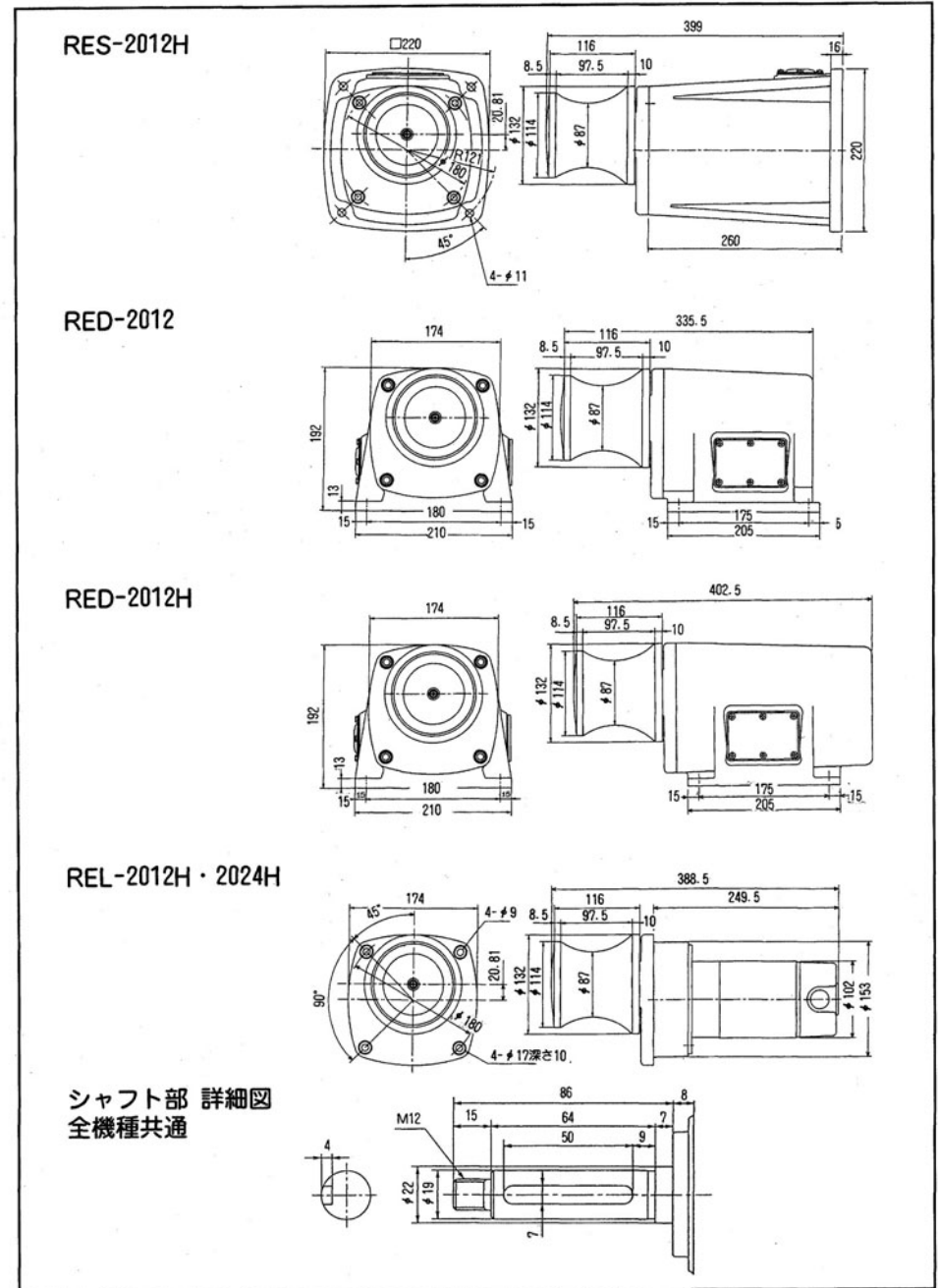
各部の名称



外形寸法図

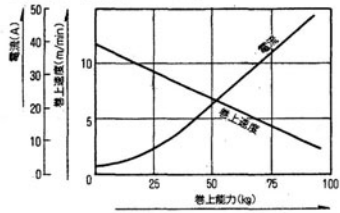


外形寸法図

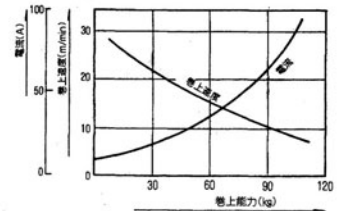


性能曲線

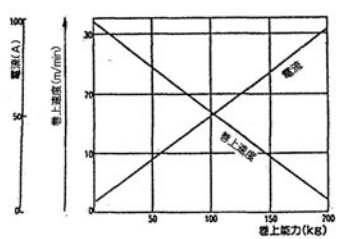
〔RES・RED-2012〕



〔RES・RED・REL・REP・RSB-2012H〕



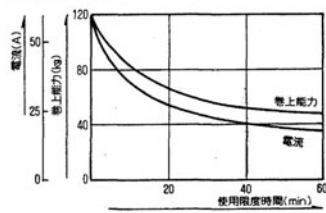
〔REP・RSB-2512H〕



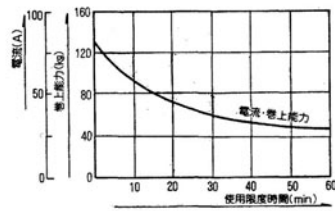
使用限度

(ミニカールは使用限度の曲線の下
の範囲で御使用下さい。)

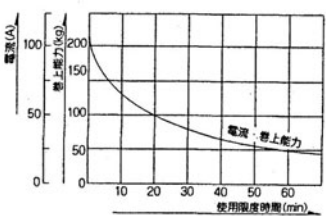
〔RES・RED-2012〕



〔RES・RED・REL・REP・RSB-2012H〕



〔REP・RSB-2512H〕



パーツリスト確認方法

工進製品は全てホームページ上で価格が閲覧できるようになっています。

<http://www.koshin-ltd.co.jp>

※画像はイメージです



1 トップページ
『パーツリスト』ボタンを
クリック。

クリック!



2 使用している分野をクリック、
または画面を下へスクロール。

クリック!



3 使用している製品をクリック。

クリック!



4 使用している製品の型式を
探し、ファイル名をクリック。

種 別	型 式 名	廃止 根 拠	フ ァ イ ル 名
ポンプ			
	KR-25(口ポン)	SE-25L-AAB-1	se-25l-aab-1.pdf
	KR-25S(口ポン)	SE-25L-AAG-1	se-25l-aag-1.pdf
	KR-25S(口ポン)	SE-25L-AAB-2	se-25l-aab-2.pdf



5 必要なパーツの部品コード、
部品名、価格などを確認。

型式名 SE-25L-AAB-1 (QR-25) (011979804)			
No.	部品コード	部 品 名	
1	011332903	SE-25X #7777-1	
2	011499201	SE-25LGR #7777-2	
3	011252803	SEG-25 潤滑油	

※価格は予告なく変更することがございます。

ご注文時のお願い

部品コード(7~9桁)と、部品名、必要な個数を正しくご記入ください。