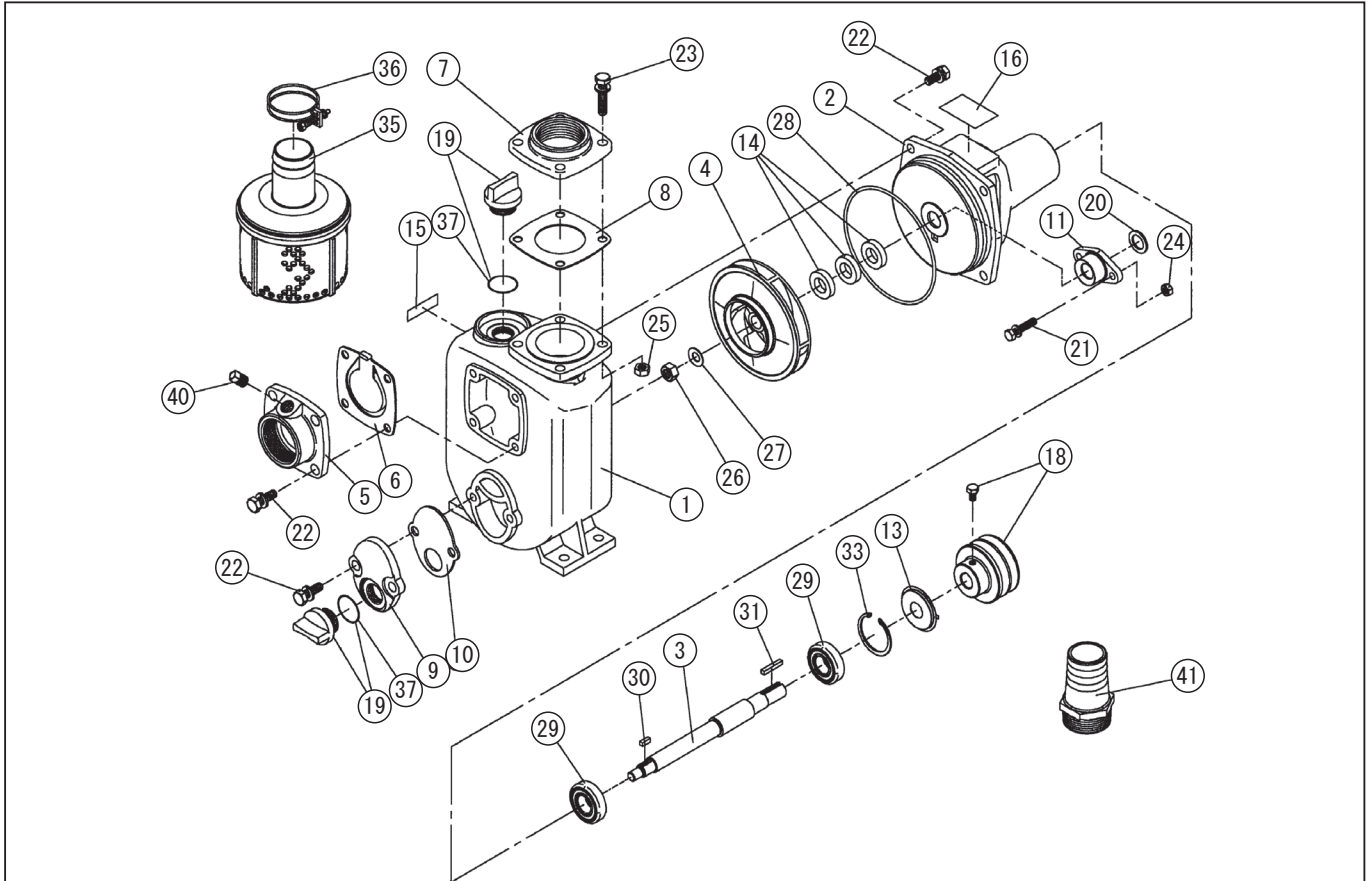


型式名 AG-80-1B (037850316)

\*使用個数は1台に使用している個数です。入り数ではありません  
 \*表示価格は部品一個あたりの税抜き小売価格です

No.	部品コード	部品名	使用個数	規格・材質	単価	備考
1	037001604	AG-80 ボンブケース	1	FC	33,000	
2	037001705	AG-65・80 本体	1	FC 銘板貼付面加工変更	10,600	
3	037002405	AG-80 シャフト	1	SUS	10,550	
4	037001803	AG-80 インプラ	1	FC	5,200	
5	037802301	AG-80 吸入フランジ	1		10,150	
6	037014303	AG-80 チャッキパルパッキング	1	SBR	2,200	N
7	037002002	AG-80 吐出フランジ	1	FC	5,050	
8	037002602	AG-80 吐出フランジパッキン	1	NBR	450	N
9	037002103	AG-80 クリ-ナ-カバー	1	FC	3,050	
10	037002701	AG-80 カバーパッキン	1	CR	600	N
11	037002203	AG-80 グラント	1	FC	1,650	
13	037002903	AG-80 ベアリングカバー	1	SUS	650	N
14	037018102	AG-80 グラントパッキン	1	VC22 41 × 25 × 8-3R	3,300	3ヶ入
15	011048302	SE 注意バルブ	1	テトロンフィルム	100	N
16	037020201	AG-80-1B 銘板	1	テトロンフィルム TO.05 SER・NO 付	150	N
18	011809003	SU-50V プーリーホイール	1	3吋 B2+M8 × 12	4,050	
19	011807903	25A ブラケット	2		500	PA-244(4971770-107274)
20	009001603	MF-40M 水切ゴム	1	NBR	150	N
21	743119053	トリム形パネ座金組込六角ボルト	2	M8 × 40SWRM	100	N
22	743119076	トリム形パネ座金組込六角ボルト	10	M12 × 25SWRM	100	N
23	743119083	トリム形パネ座金組込六角ボルト	4	M12 × 45SWRM	150	N
24	827419008	六角ナット	2	M8 SWRM	100	N
25	827419012	六角ナット	4	M12 SWRM	100	N
26	037006501	六角ナット M16 左ネジ	1		650	N
27	857216016	皿パネ	1	φ 16 軽荷重用	150	N
28	890255040	Oリング	1	1517-40 NBR	350	N
29	913706016	ベアリング (深溝玉軸受)	2	6305ZZ	1,950	N
30	884005038	平行棒	1	5 × 5 × 14 角形	400	N
31	884009073	平行棒	1	S45C 7 × 7 × 36 角形	200	N
33	888427062	C 形止輪	1	穴用 62SK	250	N

□単価記入なき部品の販売は行っていません。 □単価は予告なく変更することがあります。 □表示価格に消費税は含まれておりません。 □送料は別途料金がかかります。



型式名 AG-80-1B (037850316)

\*使用個数は1台に使用している個数です。入り数ではありません  
 \*表示価格は部品一個あたりの税抜き小売価格です

No.	部品コード	部品名	使用個数	規格・材質	単価	備考
35	012712604	SE-80L スレ-ナータ	1	裸リ付	2,650	
36	940019090	ホ-スバ-ト*	3	φ 90	200	N
37	889855032	Oリング	2	P32 NBR	100	N
40	941319003	プラグ	1	PT3/8"SWPM	150	N
41	037015901	AG-80 3" タノニップル	2	塩化ビニ-ル	2,050	
	011488001	取扱説明書購読バ-ル	1	テ-ロンフィルム T0.05+ラミネ-ト	100	N
	037015204	AG 和英共通取説	1	PL 対応保証書付	400	N