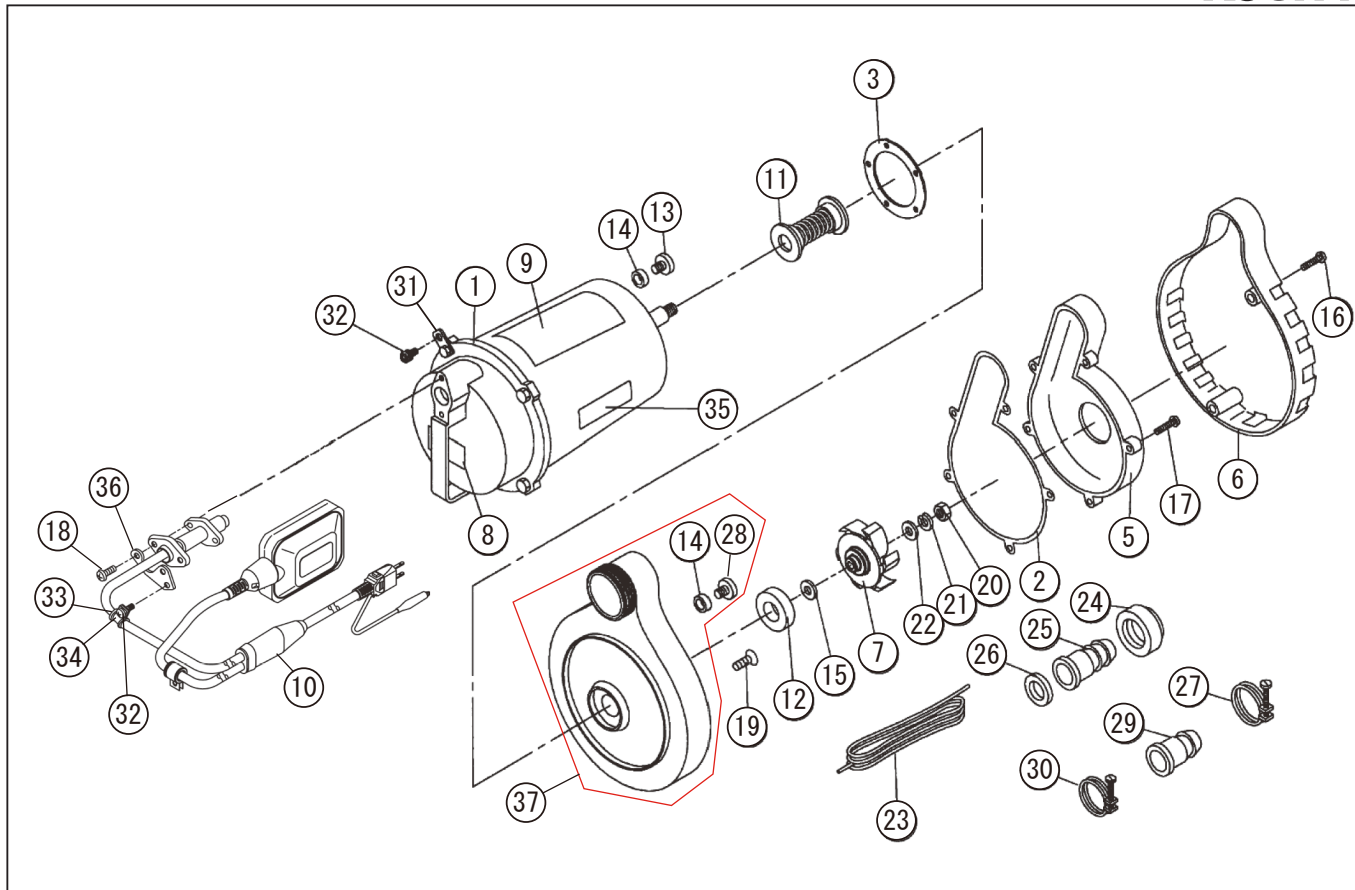


*使用個数は1台に使用している個数です。入り数ではありません
 *表示価格は部品一個あたりの税抜き小売価格です

型式名 PSK-53210A-AAA-1 (039865604) / PSK-63210A-AAA-1 (039865804)

| No. | 部品コード | 部品名 | 使用個数 | 規格・材質 | 単価 | 備考 |
|-----|-----------|----------------------------|------|---------------|--------|----------------|
| 1 | 039819104 | PSK-32 150W モータータミ | 1 | | 13,200 | |
| 2 | 039027202 | PSK-32 ケーシングパッキン | 1 | NBR | 500 | N |
| 3 | 039027302 | PSK-32 メカパッキン | 1 | NBR | 250 | N |
| 5 | 039080901 | PSK-32-1 ケーシングカバー | 1 | PBT+G | 650 | |
| 6 | 039081001 | PSK-32-1 ストレーナー | 1 | PC | 1,100 | |
| 7 | 039027905 | PSK-32 50Hz インペラ | 1 | ポリアセチル | 450 | PSK-53210A 用 |
| 7 | 039026206 | PSK-32 60Hz インペラ | 1 | ポリアセチル | 450 | PSK-63210A 用 |
| 8 | 039033105 | PSK-53210A-AAA-1 ラベル | 1 | テトロンフィルム | 100 | PSK-53210A 用 N |
| 8 | 039033205 | PSK-63210A-AAA-1 ラベル | 1 | テトロンフィルム | 100 | PSK-63210A 用 N |
| 9 | 039028302 | PSK-32 名称ラベル | 1 | テトロンフィルム | 450 | N |
| 10 | 039821404 | PSK-32A 7ポート付電源コードタミ | 1 | | 11,550 | |
| 11 | 039026603 | PSK-32 メカカルシール (カーボン+カーボン) | 1 | ED560-10 ダブル | 3,650 | |
| 12 | 039092701 | PSK-32 オイルシール | 1 | VC10-20-4 | 400 | N |
| 13 | 034015301 | SM バインド小ネジ | 1 | M6 × 8SUS | 100 | |
| 14 | 034014203 | SM シールリング | 2 | NBR | 100 | N |
| 15 | 034032901 | SM-20 インペラカラー | 1 | SUS | 150 | N |
| 16 | 718405059 | 十字穴付タッピングネジ | 2 | 5 × 35SUS | 100 | N |
| 17 | 718505055 | 十字穴付タッピングネジ | 5 | 5 × 16SUS | 100 | N |
| 18 | 703305104 | 十字穴付バネ小ネジ平先 | 2 | M5 × 20SUS | 100 | N |
| 19 | 039029901 | 十字穴付皿小ネジ平先 | 5 | M5 × 22SUS | 100 | N |
| 20 | 827405006 | 六角ナット | 1 | M6 SUS | 100 | N |
| 21 | 843805006 | バネ座金 | 1 | φ 6SUS | 100 | N |
| 22 | 846205006 | 平座金 | 1 | φ 6 SUS | 100 | N |
| 23 | 039010102 | PS-40 ロープ | 1 | 5mナイロン | 400 | |
| 24 | 034077501 | SM-32 カップリング | 1 | ABS 黒 | 300 | N |
| 25 | 034077601 | SM-32 タノコニッブル | 1 | ABS 黒 | 250 | |
| 26 | 034006601 | SM-32 カップリングパッキン | 1 | CR | 150 | N |
| 27 | 940019040 | ホースバンド | 1 | φ 40 | 150 | N |
| 28 | 034054201 | 十字穴付きタッピングネジバインド | 1 | 6 × 12 2種 SUS | - | AAA-2 と互換無し |
| 29 | 034077701 | SM-3232 × 25 タノコニッブル | 1 | ABS 黒 | 250 | |

□単価記入なき部品の販売は行っておりません。 □単価は予告なく変更することがあります。 □表示価格に消費税は含まれておりません。 □送料は別途料金がかかります。



型式名 PSK-53210A-AAA-1 (039865604) / PSK-63210A-AAA-1 (039865804)

*使用個数は1台に使用している個数です。入り数ではありません
 *表示価格は部品一個あたりの税抜き小売価格です

| No. | 部品コード | 部品名 | 使用個数 | 規格・材質 | 単価 | 備考 |
|-----|-----------|------------------|------|-------------------------|-------|-------------|
| 30 | 940019032 | ホースバンド | 1 | φ 32 | 150 | N |
| 31 | 039033002 | PSK-32A サポートプレート | 1 | SUS | 200 | N |
| 32 | 707805046 | バネ座金組込十字穴付ナット小ネジ | 2 | M5 × 12SUS | 100 | N |
| 33 | 039003101 | PS-40 コードホルダー | 2 | CR | 100 | N |
| 34 | 026001801 | BL-3224 コードバンド | 2 | SUS | 150 | N |
| 35 | 034085802 | SM 警告ラベル | 1 | テトロンフィルム T0.05+LC | 100 | N |
| 36 | 039070902 | PZ-50A サポートプレート | 1 | SUS304 T2.0 | 600 | N |
| 37 | 039821201 | PSK-32-2 ケーシング | 1 | | 2,250 | |
| | 039038301 | 流動パラフィン | 1 | 100cc 容器入り | 450 | 使用量：70cc |
| | 039060602 | PSK-32 コンデンサ | 1 | 16 μ F200VAC | 2,100 | 端子付 モーター内部品 |
| | 039061802 | PSK-32 ヘッドパッキン | 1 | | 350 | モーター内部品 N |
| | 039020919 | PSK 取扱説明書 | 1 | PSK-32,32A,40X(A),40,50 | 550 | N |