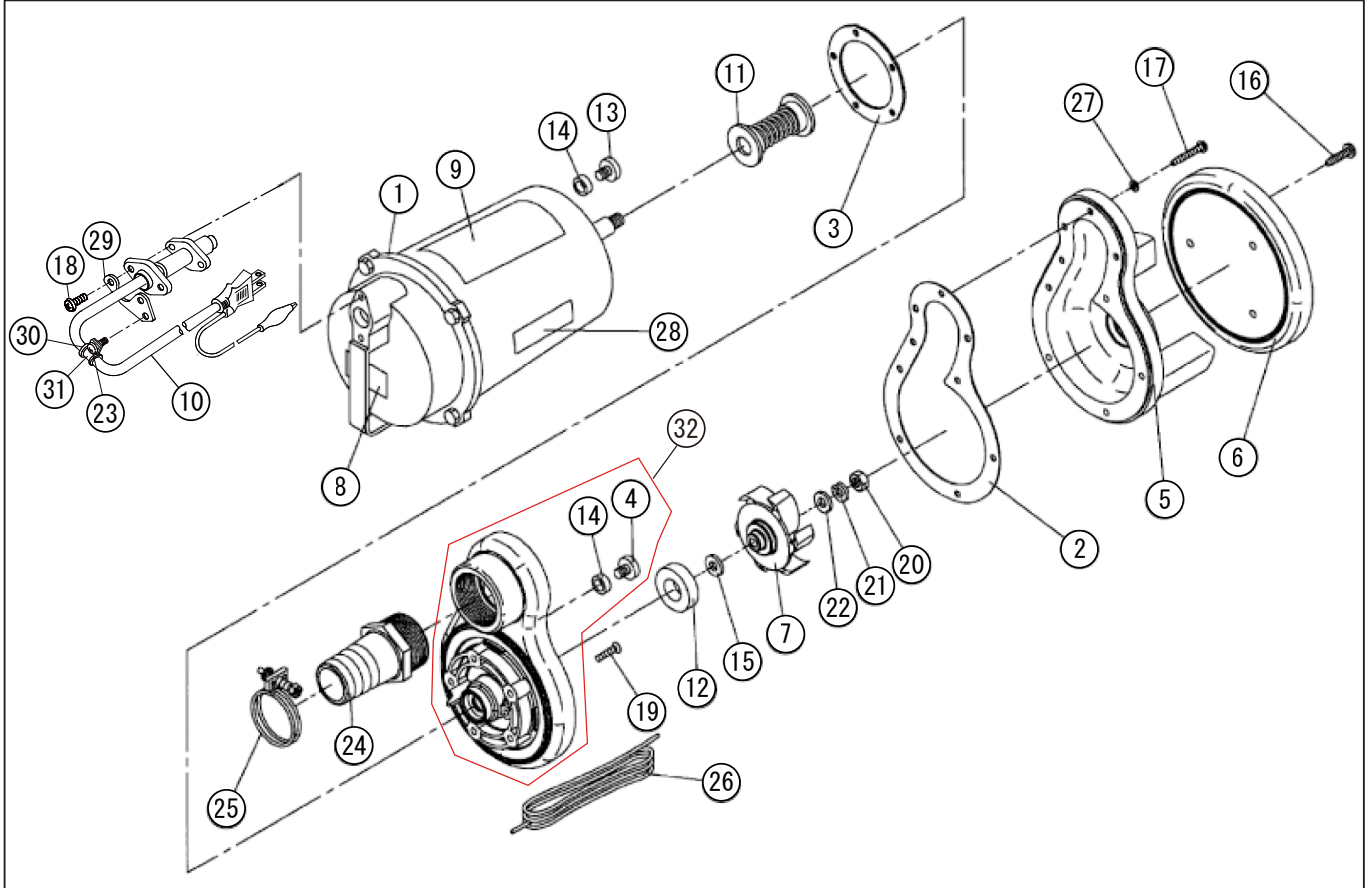


型式名 PSK-540X-AAA-2 (039865706) / PSK-640X-AAA-2 (039865906)

*使用個数は1台に使用している個数です。入り数ではありません
*表示価格は部品一個あたりの税抜き小売価格です

No.	部品コード	部品名	使用個数	規格・材質	単価	備考
1	039819104	PSK-32 150W モーターコア	1		13,200	
2	039034702	PSK-40X ケーシングパッキン	1	NBR	550	
3	039027302	PSK-32 メカパッキン	1	NBR50°	250	N
4	034015301	SM ハインド小ネジ	1	M6 × 8SUS	100	AAA-0.AAA-1 とは互換無し N
5	039034602	PSK-40X ケーシング	1		2,700	
6	039034802	PSK-40X 底板	1		2,500	
7	039027905	PSK-32 50Hz インペラ	1		450	
7	039026206	PSK-32 60Hz インペラ	1		450	
8	039035205	PSK-540X-AAA-2 ラベル	1		100	N
8	039034905	PSK-640X-AAA-2 ラベル	1		100	N
9	039028302	PSK-32 名称ラベル	1	テトロンフィルム	450	N
10	039029504	PSK-32 電源コード	1	VCT222 0.75-3C4m	4,550	
11	039026603	PSK-32 メカカルシール (カーボン+カーボン)	1	ED560-10 ダブル	3,650	
12	039092701	PSK-32 オイルシール	1	VC10-20-4	400	N
13	034015301	SM ハインド小ネジ	1	M6 × 8SUS	100	N
14	034014203	SM シールリング	2	NBR	100	N
15	034032901	SM-20 インペラカラー	1	SUS	150	N
16	718505066	十字穴付タッピングネジ	3	6 × 25 ハ 2種 SUS	100	N
17	718505058	十字穴付タッピングネジ	9	5 × 30 ハ 2種 SUS	100	N
18	703305104	十字穴付ハ小ネジ平先	2	M5 × 20SUS	100	N
19	039029901	十字穴付皿小ネジ平先	5	M5 × 22SUS	100	N
20	827405006	六角ナット	1	M6 1種中 SUS	100	N
21	843805006	ハネ座金	1	φ 6SUS	100	N
22	846205006	平座金	1	並丸 φ 6 SUS	100	N
23	707805046	ハネ座金組込十字穴付ハ小ネジ	1	M5X12	100	N
24	0108542	PS-40 タケノコチップ	1		900	PA-043(4971770-100428)
25	940019046	ホースバンド	1	φ 46	150	N
26	039010102	PS-40 ロープ	1	5m ナイロン	400	
27	846005005	平座金	9	小形丸 φ 5SUS	100	N
28	034085802	SM 警告ラベル	1		100	N

□単価記入なき部品の販売は行っていません。 □単価は予告なく変更することがあります。 □表示価格に消費税は含まれておりません。 □送料は別途料金がかかります。



型式名 PSK-540X-AAA-2 (039865706) / PSK-640X-AAA-2 (039865906)

*使用個数は1台に使用している個数です。入り数ではありません
 *表示価格は部品一個あたりの税抜き小売価格です

No.	部品コード	部品名	使用個数	規格・材質	単価	備考
29	039070902	PZ-50A 鉢トプレート	1	SUS	600	N
30	039003101	PS-40 コードサーター	1		100	N
31	026001801	BL-3224 コードバンド	1	SUS	150	N
32	039821101	PSK-40X-1 フロントブラケット	1		2,900	
	039038301	流動パラフィン	1	1ビン 100cc 入	450	使用量：70cc
	039061802	PSK-32 ハットパッキン	1		350	モーター内部品 N
	708119037	パネ座金+小形丸座金組込ナベ小ネジ	1	M4 × 10SWRM	100	モーター内部品 N
	039060602	PSK-32 コンデンサ	1		2,100	モーター内部品
	039020919	PSK 取扱説明書	1		550	N