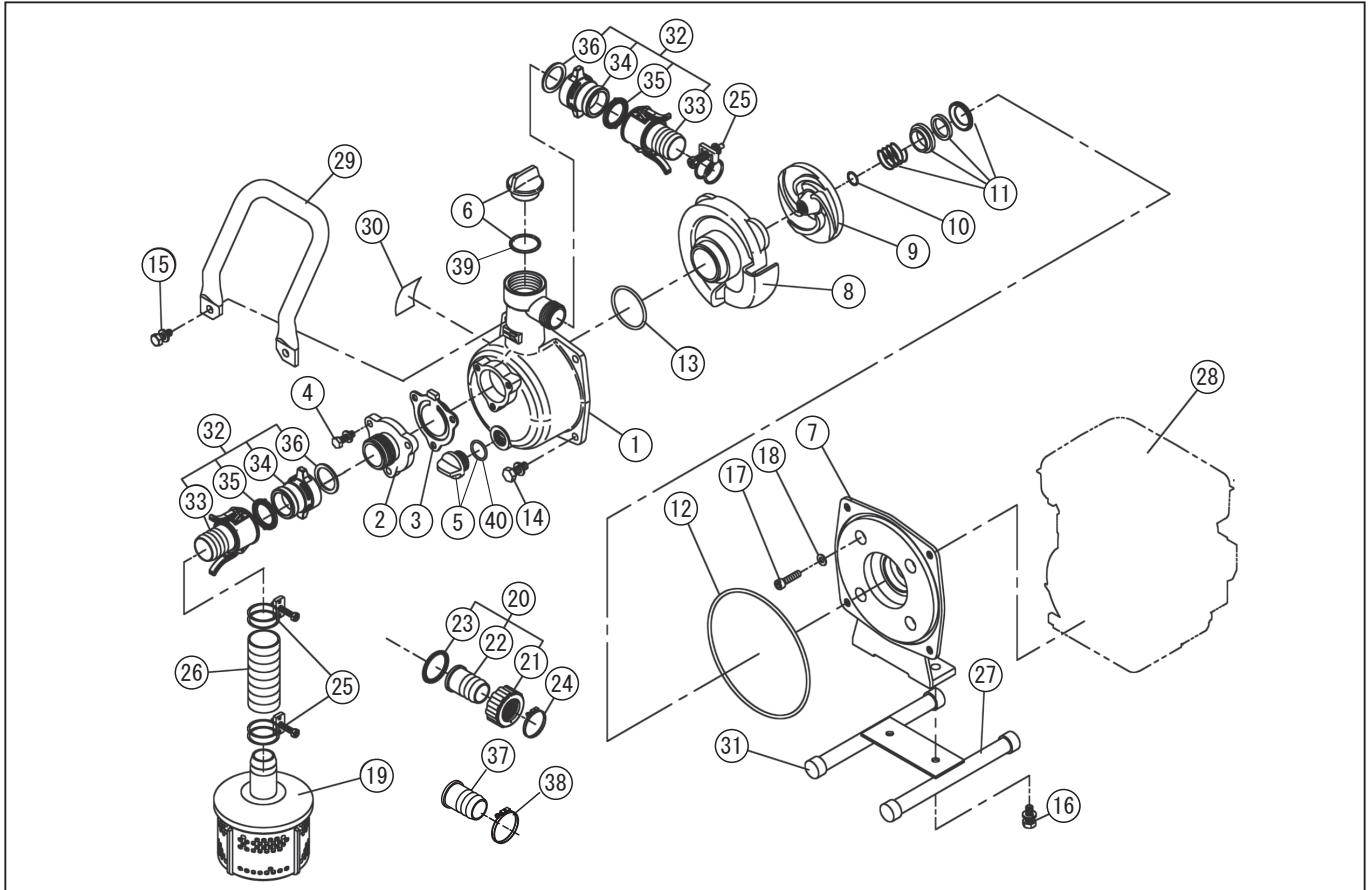


*使用個数は1台に使用している個数です。入り数ではありません
 *表示価格は部品一個あたりの税抜き小売価格です

型式名 KH-25 (SEH-25L-AAA-0) <GX25> (012879915)

No.	部品コード	部品名	使用個数	規格・材質	単価	備考
1	011332906	SE-25X ホンブケース	1	ADC	4,500	
2	011332503	SE-25X 吸入フランジ	1	ADC	750	
3	011332601	SE-25X チャッキパルブ	1	NBR	650	N
4	743119032	トリム形パネ座金組込六角ボルト	3	M6 × 20SWRM	100	N
5	014801003	15A プラグタミ	1		400	PA-155(4971770-102149)
6	011845003	32A プラグタミ	1		700	PA-157(4971770-102163)
7	011499201	SE-25LGR フランジブラケット	1	ADC	2,550	
8	011252804	SEG-25 渦巻室	1	ADC	1,200	
9	011499301	SEG-25 GR インバラ	1	ADC	750	
10	011394401	SE-25L インバラ調整ワッシャ	3	BSP T0.3	100	N
11	011605402	KM-25 メカニカルシール	1	EA560-12 カーボンセラミック	2,100	
12	890255031	Oリング	1	1517-31NBR	250	N
13	889855042	Oリング	1	P42 NBR	100	N
14	743119045	トリム形パネ座金組込六角ボルト	2	M8 × 20SWRM	100	N
15	743119046	トリム形パネ座金組込六角ボルト	2	M8 × 22SWRM	100	N
16	743119043	トリム形パネ座金組込六角ボルト	2	M8 × 16SWRM	100	N
17	734532274	六角穴付ボルト	4	M5 × 40	100	N
18	854255005	シールワッシャ	4	φ 5	100	N
19	011819301	SE-25 ストレーナータミ	1	PP 珪素付	950	
20	011784501	SM-25-15 カップリングタミ	1		800	PA-02(4971770-100022)
21	034078101	SM-25 カップリング	1	ABS 黒	350	N
22	034078401	SM-25 25 × 15 タノコニップル	1	ABS 黒	250	
23	034006501	SM-25 カップリングパッキン	1	CR	200	N
24	940019022	ホースバンド	1	φ 22	100	N
25	940019032	ホースバンド	3	φ 32	150	N
26	011383705	SE-25 吸入ホース	1	1" × 3m	4,050	
27	012739501	SEG-25 ベースタミ (H型)	1	艶消し黒	1,550	パイコム付
28	011675602	GX25 エンジン	1	国内ネジ 4サイクル	-	
29	012351601	SE-25 ハンドル	1	STKM 黒	1,750	
30	011675802	SEH-25L-AAA-0 銘板	1	チタンフィルム	150	N

□単価記入なき部品の販売は行っておりません。 □単価は予告なく変更することがあります。 □表示価格に消費税は含まれておりません。 □送料は別途料金がかかります。



型式名 KH-25 (SEH-25L-AAA-0) <GX25> (012879915)

*使用個数は1台に使用している個数です。入り数ではありません
 *表示価格は部品一個あたりの税抜き小売価格です

No.	部品コード	部品名	使用個数	規格・材質	単価	備考
31	012321001	SEG-25 パイプゴム	4	NBR	100	N
32	011848001	SE-25 樹脂ワッパチカップリングゴム	2		3,200	PA-11(4971770-100060)
33	011748901	SE-25 カムロックタケノコミ	2	パ付	1,600	
34	011380301	カムロック本体 25mm	2	PBT	800	
35	011380701	カムロックパッキン(ツバ付)25mm	2	NBR	400	N
36	011402801	カムロック本体パッキン(25mm)	2	NBR	400	N
37	034078301	SM-25 25 × 20 タケノコニッブル	1	ABS 黒	250	
38	940019026	ホースバンド	1	φ 26	150	N
39	889855040	Oリング	1	P40	100	N
40	889855018	Oリング	1	P18	100	N
	012013704	SE 共通取説	1		-	N
	011687307	KH-25 取説使用欄	1		-	