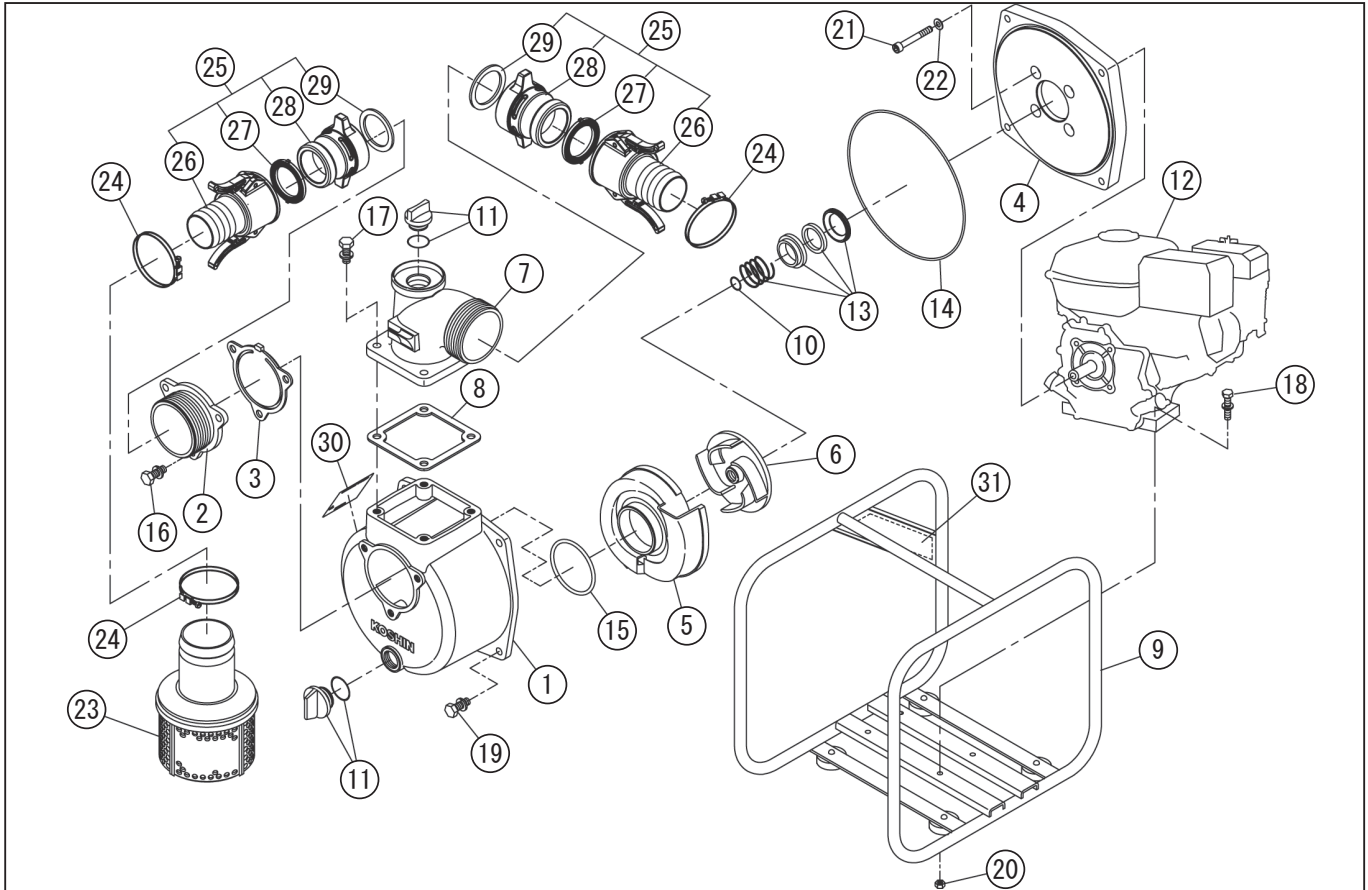


型式名 SEM-40GB-AAA-1 <GB13G> (012936304)

*使用個数は1台に使用している個数です。入り数ではありません
*表示価格は部品一個あたりの税抜き小売価格です

No.	部品コード	部品名	使用個数	規格・材質	単価	備考
1	012019502	SE-50X ポンプケース (KOSHIN 印)	1	ADC+ショット "MADE IN JAPAN"	6,050	(0112578)
2	011438701	SE-40H 吸入フランジ	1	ADC 0114233 と同型	1,450	
3	011266503	SE-50X チャッキバルブ	1	NBR	750	N
4	011257907	SE-50X フランジブラケット	1	ADC+ショット	4,600	
5	011422802	SE-40H 渦巻室	1	FC	4,400	
6	011422703	SE-40H-1 インペラ	1	FC	3,100	
7	011438801	SE-40H 吐出フランジ	1	ADC 0111376 と同型ショット	2,850	
8	011054102	SE-50L-1 吐出フランジパッキン	1	CR 70°	350	N
9	012717701	SEM-50GB ベースクミ	1	オレンジ	8,050	
10	011046601	SE-50L インペラ調整ワッシャー	3	BSP T=0.3	100	N
11	011807802	20A プラグクミ	2		500	PA-156(4971770-102156)
12	012270802	GB13GPN-070 エンジン (国内向)	1	三菱 4サイクル	-	
13	011068804	SE-50L メカニカルT	1	CARBON CERAMIC φ 18	2,550	
14	011501401	Oリング	1	1517-42.5 NBR	450	N
15	011279202	Oリング	1	P54 NBR	200	N
16	743119045	トリム形ばね座金組込六角ボルト	3	M 8 × 20 SWRM	100	N
17	743119047	トリム形ばね座金組込六角ボルト	4	M8 × 25 SWRM	100	N
18	743119051	トリム形ばね座金組込六角ボルト	4	M8 × 35 SWRM	100	N
19	743119046	トリム形ばね座金組込六角ボルト	4	M8 × 22 SWRM	100	N
20	827419008	六角ナット	4	M8 1種中 SWRM	100	N
21	734532076	六角穴付ボルト (ワッシャー 付)	4	M8 × 60 SCM CS	150	N
22	854255008	シールワッシャー	4	φ 8	100	N
23	011801304	SE-40L ストレナークミ (ホリ付)	1	FC オモリ付	1,600	
24	940019048	ホースバンド	3	φ 48	150	N
25	012800601	SE-40 樹脂ワタツチカップリングクミ	2		3,500	
26	011800201	樹脂加ロック竹の子レバー付 1.5"	2		2,100	
27	012047801	SE-40 加ロックパッキン (ツバ付)	2	-113486	400	N
28	012020702	樹脂加ロック本体 (1.5")	2	PA6+GF30%	800	
29	012020901	樹脂加ロック本体パッキン (1.5")	2	NBR HS70°	400	N
30	012271702	SEM-40GB-AAA-1 銘板	1	アルミフィルム #50	100	

□単価記入なき部品の販売は行っておりません。 □単価は予告なく変更することがあります。 □表示価格に消費税は含まれておりません。 □送料は別途料金がかかります。



型式名 SEM-40GB-AAA-1 <GB13G> (012936304)

*使用個数は1台に使用している個数です。入り数ではありません

*表示価格は部品一個あたりの税抜き小売価格です

No.	部品コード	部品名	使用個数	規格・材質	単価	備考
31	012230701	SE 斜めサイドパネルラベル	1	白コートPET #50+PET #16	200	N
	012013704	SE 和文共通取扱説明書 /4 サイクル用	1	A4 P12	300	N
	012271903	SEM-40GB-AAA-1 取説仕様欄	1	A4 上質紙両面	100	N