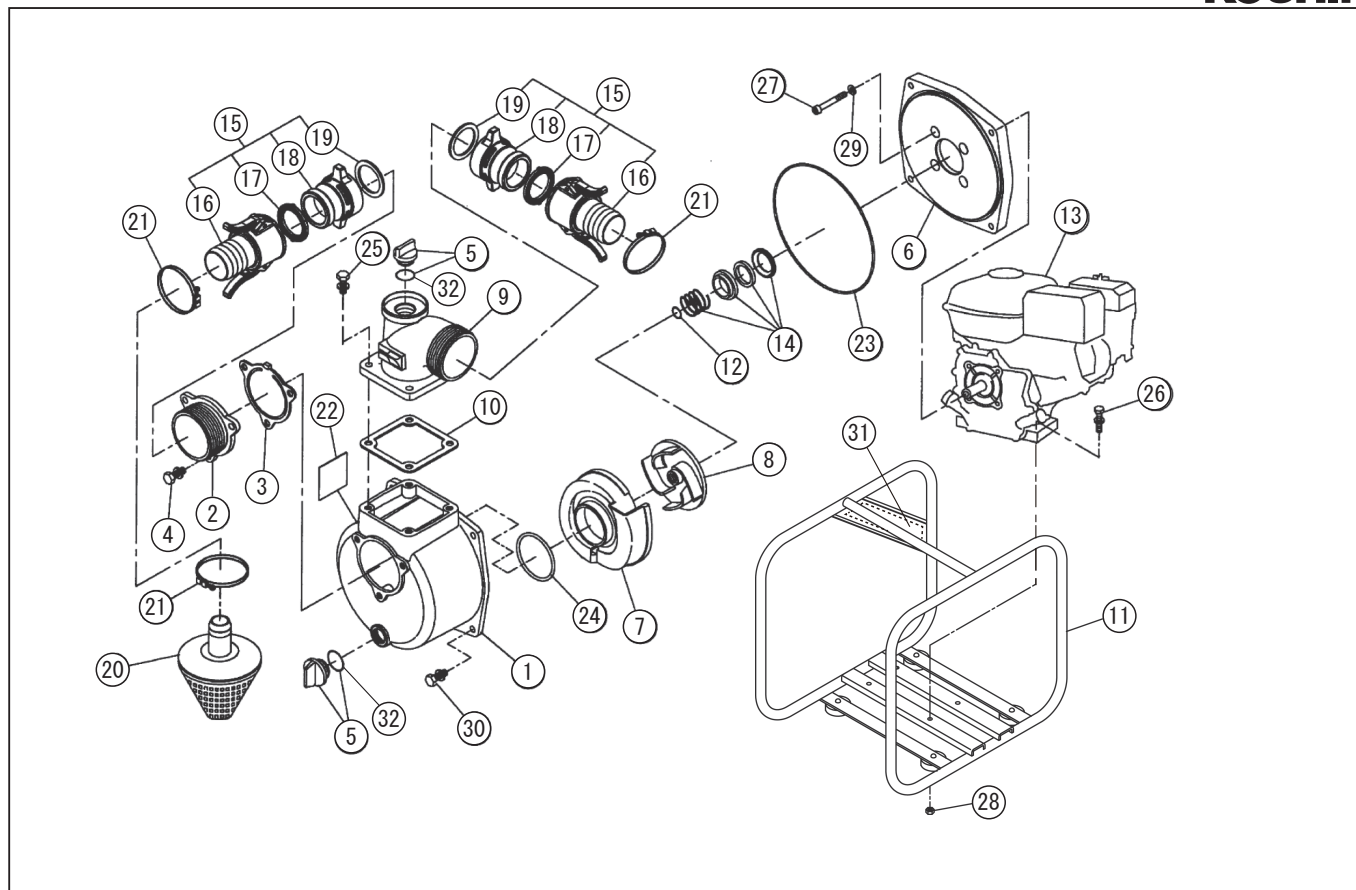


型式名 SEM-50G-AAA-2 <GB130> (012929301)

*使用個数は1台に使用している個数です。入り数ではありません
*表示価格は部品一個あたりの税抜き小売価格です

No.	部品コード	部品名	使用個数	規格・材質	単価	備考
1	012019502	SE-50X ホンダケース (KOSHIN 印)	1	ADC	6,050	(0112578)
2	011266203	SE-50X 吸入フレンジ	1	ADC+ショット (PS 樹脂)	1,400	
3	011266501	SE-50X チャッキパルプ	1	NBR	750	N
4	743119045	トリム形パネ座金組込六角ナット	3	M8 × 20SWRM	100	N
5	011807802	20A プラグタミ	2		500	PA-156(4971770-102156)
6	011257905	SE-50X フレンジブラケット	1	ADC+ショット	4,600	
7	011353303	SE-50X-1 渦巻室	1	ADC	2,400	
8	011353202	SE-50X-1 インペラ	1	FC	2,350	
9	011055605	SE-50L-1 吐出フレンジ (H・PS・マーク付)	1	マーク付	2,900	
10	011054102	SE-50L-1 吐出フレンジパッキン	1	CR	350	N
11	012710001	SEM-50G-1 ベースタミ	1	NO.612 パネ補付 樹脂	8,050	
12	011046601	SE-50L インペラ調整ワッシャ	3	BSP T0.3	100	N
13	012248901	GB130PN-07B エンジン	1	三菱 4サイクル	-	
14	011068803	SE-50L メカニカル roller	1	Φ 18 カーボンセラミック	2,550	
15	012800501	SE-50 樹脂ワタツチカップリングタミ	2		4,300	16~19
16	011800301	樹脂加ロック竹の子 / レバー付 (2")	2		2,600	
17	012047901	SE-50 加ロックパッキン (ツバ付)	2		500	011348701 同
18	012021102	樹脂加ロック本体 (2")	2		1,000	
19	012021301	樹脂加ロック本体パッキン (2")	2		400	N
20	011835001	SE-50X ストレーナタミ	1	PP 三角 柱付	2,800	
21	940019060	ホースバンド	3	φ 60	200	N
22	012177903	SEM-50G-AAA-2(SEM-50G) 銘板	1		100	N
23	011501401	Oリング	1	1517-42.5NBR	450	N
24	011279201	Oリング	1	P54NBR	200	N
25	743119047	トリム形パネ座金組込六角ナット	4	M8 × 25SWRM	100	N
26	743119051	トリム形パネ座金組込六角ナット	4	M8 × 35SWRM	100	N
27	734532076	六角穴付ナット	4	M8 × 60SCM	150	N
28	827419008	六角ナット	4	M8 SWRM	100	N
29	854255008	シールワッシャ	4	φ 8	100	N
30	743119046	トリム形パネ座金組込六角ナット	4	M8 × 22SWRM	100	N

□単価記入なき部品の販売は行っておりません。 □単価は予告なく変更することがあります。 □表示価格に消費税は含まれておりません。 □送料は別途料金がかかります。



型式名 SEM-50G-AAA-2 <GB130> (012929301)

*使用個数は1台に使用している個数です。入り数ではありません
 *表示価格は部品一個あたりの税抜き小売価格です

No.	部品コード	部品名	使用個数	規格・材質	単価	備考
31	012230701	SE 斜めサイドパネルラベル	1	ADC+ADC	200	
32	889955025	Oリング	2	G25	100	N
	012013704	SE 和文共通取扱説明書 /4 サイクル用	1		300	N
	012178103	SEM-50G-AAA-2 取説仕様欄	1		100	N

□単価記入なき部品の販売は行っていません。 □単価は予告なく変更することがあります。 □表示価格に消費税は含まれておりません。 □送料は別途料金がかかります。