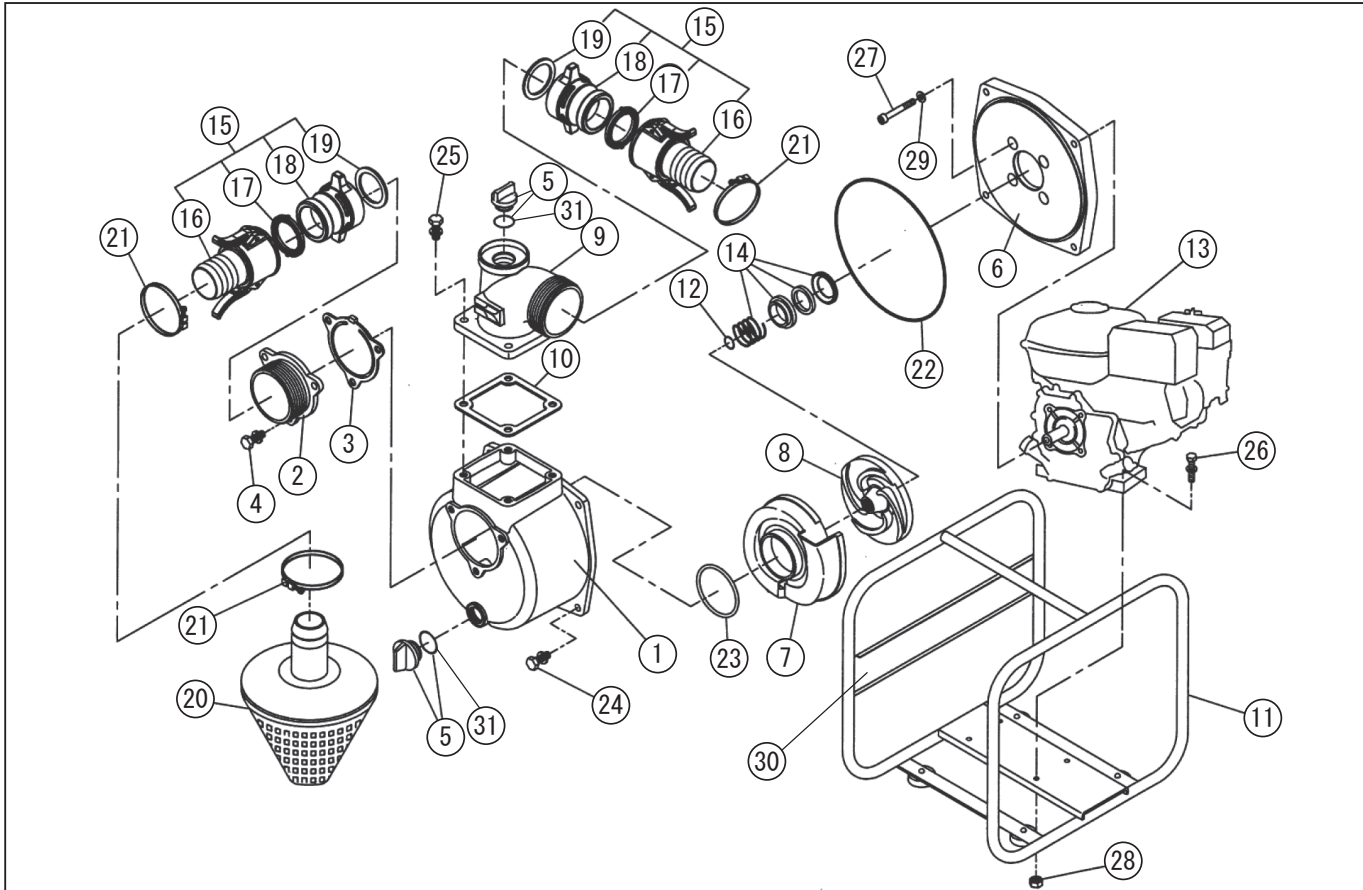


型式名 SEM-50V-AAA-1 <GT600PN> (012890406)

\*使用個数は1台に使用している個数です。入り数ではありません  
\*表示価格は部品一個あたりの税抜き小売価格です

No.	部品コード	部品名	使用個数	規格・材質	単価	備考
1	012019502	SE-50X ホンブケース (KOSHIN 印)	1	ADC	6,050	(0112578)
2	011266203	SE-50X 吸入フレンジ	1	ADC+ショット (PS 製)	1,400	
3	011266501	SE-50X チャッキパル	1	NBR	750	N
4	743119045	トリム形パネ座金組込六角ナット	3	M8 × 20SWRM	100	N
5	011807802	20A プラグタミ	2		500	PA-156(4971770-102156)
6	011257905	SE-50X フレンジブラケット	1	ADC+ショット	4,600	
7	012034101	SEM-50V 渦巻室	1	FCO114228 と同型	4,400	「V」スタンプ付
8	012025701	SEM-50V インペラ	1	FC	2,400	
9	011055605	SE-50L-1 吐出フレンジ (H+PS-マーク付)	1	マーク付	2,900	
10	011054102	SE-50L-1 吐出フレンジパッキン	1	CR	350	N
11	012703501	SEM-50V-AAA-1 ベースタミ	1	NO.555 ホンジ	11,000	
12	011046601	SE-50L インペラ調整ワッシャ	3	BSP T0.3	100	N
13	012213201	GT600PN-73A エンジン	1	三菱高回転・樹脂タンク	-	
14	011068803	SE-50L メカニカルシール	1	Φ 18 カホンセラミック	2,550	
15	011835702	SE-50X ワンタッチカップリングタミ (ADC)	2	ADC+ADC	5,900	PA-013(4971770-100084)
16	011749101	SE-50X 加ロックタミノタミ	2	ADC, 凸付	3,050	
17	011348701	加ロックパッキン (凸付) 50mm	2		500	N
18	011283704	SE-50X 加ロック本体	2	ADC	2,050	
19	011076601	SE-50L カップリングパッキン	2	NBR	300	N
20	011835001	SE-50X ストレーナタミ	1	PP 三角 凸付	2,800	
21	940019060	ホースバンド	3	φ 60	200	N
22	011501401	Oリング	1	1517-42.5NBR	450	N
23	011279201	Oリング	1	P54NBR	200	N
24	743119046	トリム形パネ座金組込六角ナット	4	M8 × 22SWRM	100	N
25	743119047	トリム形パネ座金組込六角ナット	4	M8 × 25SWRM	100	N
26	743119051	トリム形パネ座金組込六角ナット	4	M8 × 35SWRM	100	N
27	734532076	六角穴付ナット	4	M8 × 60SCM	150	N
28	827419008	六角ナット	4	M8 SWRM	100	N
29	854255008	シールワッシャ	4	φ 8	100	N
30	012028601	SEM-50V プレートハンドル	1	405X58	550	

□単価記入なき部品の販売は行っておりません。 □単価は予告なく変更することがあります。 □表示価格に消費税は含まれておりません。 □送料は別途料金がかかります。



\*使用個数は1台に使用している個数です。入り数ではありません

\*表示価格は部品一個あたりの税抜き小売価格です

型式名 SEM-50V-AAA-1 <GT600PN> (012890406)

No.	部品コード	部品名	使用個数	規格・材質	単価	備考
31	889955025	Oリング	2	G25	100	N
	012013704	SE 和文共通取説 /4 サイクル用	1		300	N
	012028403	SEM-50V-AAA 取説仕様欄	1		100	N