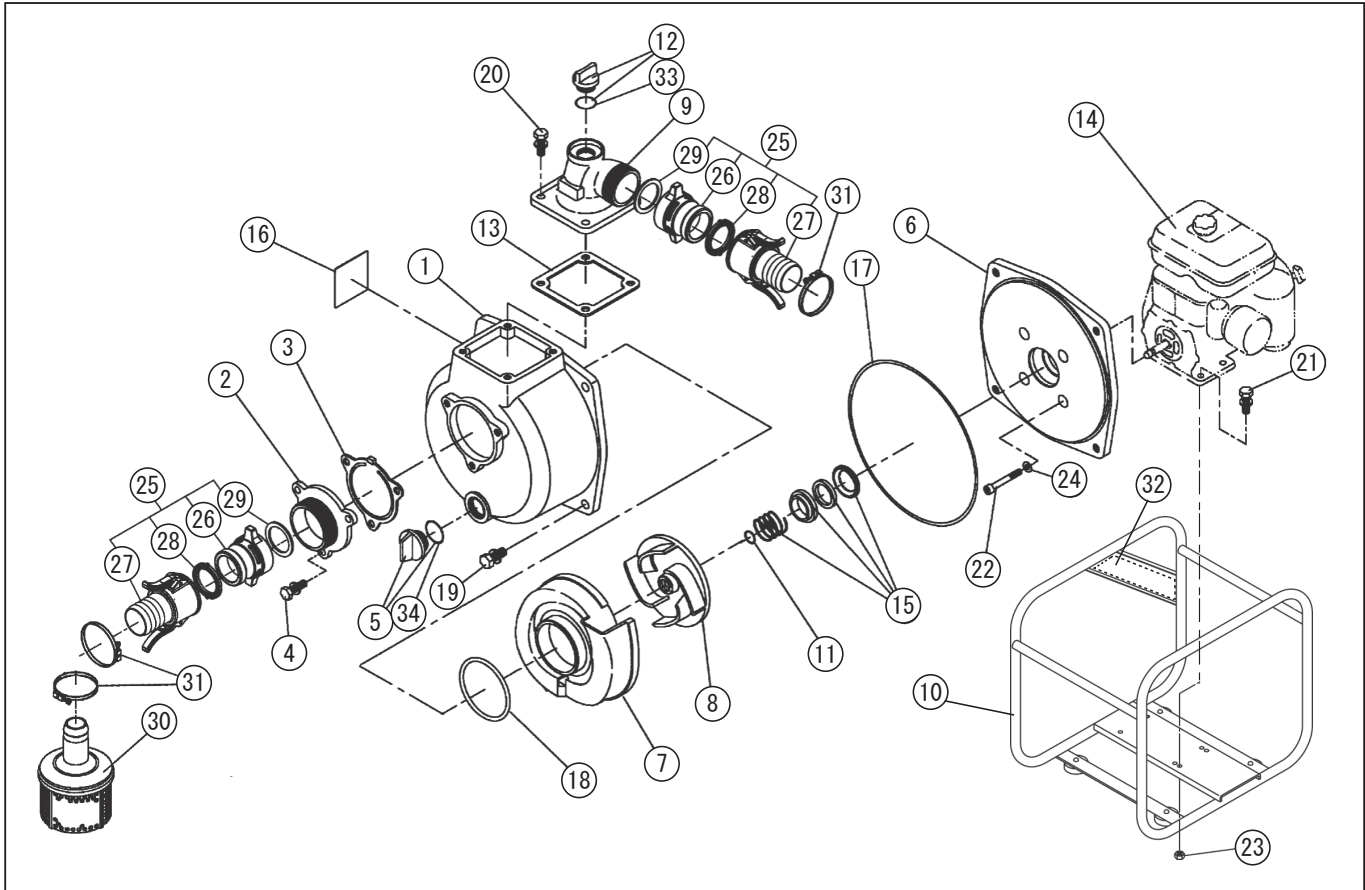


型式名 SEM-80G-AAA-2 <GB180> (012929401)

*使用個数は1台に使用している個数です。入り数ではありません
*表示価格は部品一個あたりの税抜き小売価格です

No.	部品コード	部品名	使用個数	規格・材質	単価	備考
1	012019602	SE-80X ノンケース (ショット・ロコ入)	1	ADC "MADE IN JAPAN"	9,250	
2	011279701	SE-80X 吸入フレンジ (PS・ショット)	1	ADC	2,100	
3	011279901	SE-80X チャッキバルブ	1	NBR	1,300	N
4	743119061	トリム形ばね座金組込六角ボルト	3	M10 × 25 SWRM	100	N
5	011807802	20A プラグクミ	1		500	PA-156(4971770-102156)
6	011279601	SE-80X フレンジブラケット	1	ADC	5,950	
7	011437902	SEH-80X 渦巻室	1	FC	4,100	
8	011505702	SEK-80X イハテ	1	FC	2,450	
9	011057005	SE-80L 吐出フレンジ	1	ADC・PS・KOSHIN マーク	4,500	
10	012802805	SEM-80X-AAE ベースクミ	1	NO.419 オレンジ・斜めサイドパネ	11,000	
11	011049102	SEH-80 イハテ調整ワッシャー	3	BSP	100	N
12	011807902	2.5 A プラグクミ	1		500	PA-244(4971770-107274)
13	011058402	SE-80L-1 吐出フレンジパッキン	1	CR	450	N
14	012249001	GB180PN-07B エンジン (国内向)	1	三菱・4サイクル	-	
15	011066402	SE-80L メカニカル	1	φ 20	2,500	
16	012178503	SEM-80G-AAA-2 銘板	1	テフロンフィルム	100	N
17	011501501	Oリング	1	1517-46.5 NBR	500	N
18	011398901	Oリング	1	P74 NBR	200	N
19	743119061	トリム形ばね座金組込六角ボルト	4	M10 × 25 SWRM	100	N
20	743119063	トリム形ばね座金組込六角ボルト	4	M10 × 30 SWRM	100	N
21	743119053	トリム形ばね座金組込六角ボルト	4	M8 × 40 SWRM	100	N
22	734532076	六角穴付ボルト	4	M8 × 60 SCM CS	150	N
23	827419008	六角ナット	4	M8 1種中 SWRM	100	N
24	854255008	シールワッシャー	4	φ 8	100	N
25	012801401	SE-80 樹脂ワタチカップリングクミ	2		7,350	
26	012021602	樹脂カロック本体 (3")	2		2,600	
27	011800801	樹脂カロック竹の子 / レバー付 3"	2		4,900	
28	012048001	SE-80 カロックパッキン (ツバ付)	2	NBR	600	N
29	012021801	樹脂カロック本体パッキン (3")	2	NBR	400	N
30	011801606	SE-80L ストレナクミ	1	FC 粘り付	2,650	

□単価記入なき部品の販売は行っておりません。 □単価は予告なく変更することがあります。 □表示価格に消費税は含まれておりません。 □送料は別途料金がかかります。



型式名 SEM-80G-AAA-2 <GB180> (012929401)

*使用個数は1台に使用している個数です。入り数ではありません

*表示価格は部品一個あたりの税抜き小売価格です

No.	部品コード	部品名	使用個数	規格・材質	単価	備考
31	940019090	ホ-スバンド	3	φ 90	200	N
32	012230701	SE 斜めサイドパネルラベル	1		200	
33	889855032	O リング P32	1	NBR	100	N
34	889955025	O リング	1	G25 NBR	100	N
	012013704	SE 和文共通取扱説明書 /4 サイクル用	1		300	N
	012178703	SEM-80G-AAA-2 取説仕様欄	1		100	N

□単価記入なき部品の販売は行っていません。 □単価は予告なく変更することがあります。 □表示価格に消費税は含まれておりません。 □送料は別途料金がかかります。