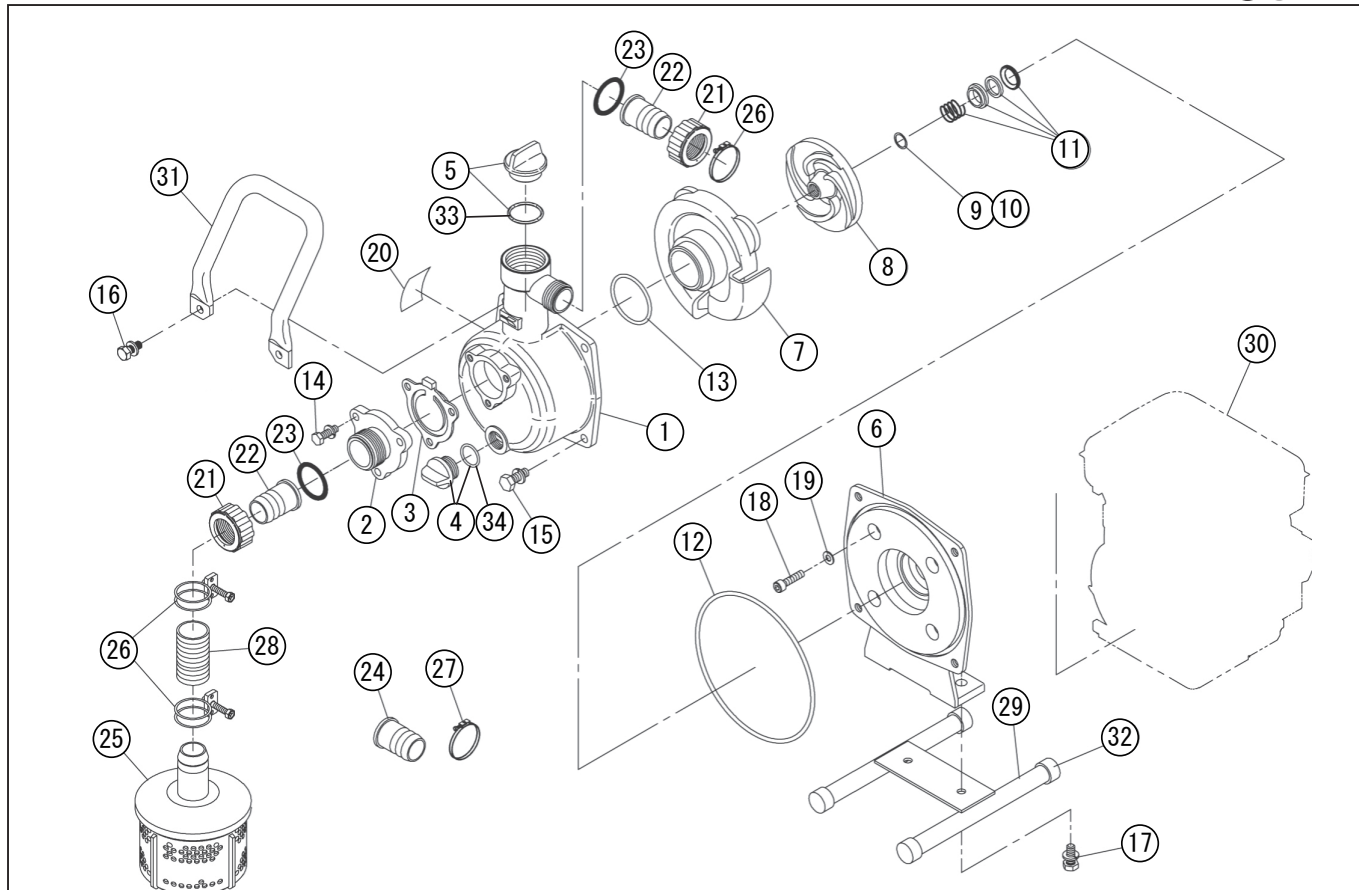


型式名 SEV-25L-AAA-3 <KC26> (012916113)

\*使用個数は1台に使用している個数です。入り数ではありません  
\*表示価格は部品一個あたりの税抜き小売価格です

| No. | 部品コード     | 部品名                    | 使用個数 | 規格・材質              | 単価    | 備考                     |
|-----|-----------|------------------------|------|--------------------|-------|------------------------|
| 1   | 011332905 | SE-25X ホンブケース          | 1    | ADC                | 4,500 |                        |
| 2   | 011332501 | SE-25X 吸入フランジ          | 1    | ADC                | 750   |                        |
| 3   | 011332601 | SE-25X チャックバルブ         | 1    | NBR                | 650   | N                      |
| 4   | 014801001 | 15A プラグタミ              | 1    |                    | 400   | PA-155(4971770-102149) |
| 5   | 011845001 | 32A プラグタミ              | 1    |                    | 700   | PA-157(4971770-102163) |
| 6   | 011499201 | SE-25LGR フランジブラケット     | 1    | ADC                | 2,550 |                        |
| 7   | 011252803 | SEG-25 渦巻室             | 1    | ADC                | 1,200 |                        |
| 8   | 011499301 | SEG-25 GR インペラ         | 1    | ADC                | 750   |                        |
| 9   | 014025103 | FS-2010S インペラ調整ワッシャ    | 1    | BSP T0.3           | 100   | N                      |
| 10  | 012162801 | SE-25L インペラ調整ワッシャ      | 1    | BS T0.6            | 100   | N                      |
| 11  | 011605402 | KM-25 メカニカルシール         | 1    | EA560-12 カーボンセラミック | 2,100 |                        |
| 12  | 890255031 | Oリング                   | 1    | 1517-31NBR         | 250   | N                      |
| 13  | 889855042 | Oリング                   | 1    | P42 NBR            | 100   | N                      |
| 14  | 743119032 | トリム形バネ座金組込六角ボルト        | 3    | M6 × 20SWRM        | 100   | N                      |
| 15  | 743119045 | トリム形バネ座金組込六角ボルト        | 2    | M8 × 20SWRM        | 100   | N                      |
| 16  | 743119046 | トリム形バネ座金組込六角ボルト        | 2    | M8 × 22SWRM        | 100   | N                      |
| 17  | 743119043 | トリム形バネ座金組込六角ボルト        | 2    | M8 × 16SWRM        | 100   | N                      |
| 18  | 734532274 | 六角穴付ボルト                | 4    | M5 × 40            | 100   | N                      |
| 19  | 854255005 | シールワッシャ                | 4    | φ 5                | 100   | N                      |
| 20  | 012165504 | SEV-25L-AAA-3(KC26) 銘板 | 1    |                    | 100   | N                      |
| 21  | 012174501 | SE-25 25 カップリング        | 2    | ABS                | 350   | N                      |
| 22  | 012165901 | SE-25 25 タノニッブル        | 2    | ABS                | 250   |                        |
| 23  | 034006501 | SM-25 カップリングパッキン       | 2    | CR                 | 200   | N                      |
| 24  | 034078401 | SM-25 25 × 15 タノニッブル   | 1    | ABS 黒              | 250   |                        |
| 25  | 011819301 | SE-25 ストレーナタミ          | 1    | PP 柵リタミ            | 950   |                        |
| 26  | 940019032 | ホースバンド                 | 3    | φ 32               | 150   | N                      |
| 27  | 940019022 | ホースバンド                 | 1    | φ 22               | 100   | N                      |
| 28  | 011383701 | SE-25 吸入ホース            | 1    | 1" × 3m            | 4,050 |                        |
| 29  | 011826703 | SEG-25 ヘースタミ           | 1    | NO.106 艶消し黒        | 1,550 | パイクゴム付                 |
| 30  | 012159005 | KC26-A4-P インジ          | 1    | 国内、USA EPA         | -     |                        |

□単価記入なき部品の販売は行っておりません。 □単価は予告なく変更することがあります。 □表示価格に消費税は含まれておりません。 □送料は別途料金がかかります。



\*使用個数は1台に使用している個数です。入り数ではありません  
 \*表示価格は部品一個あたりの税抜き小売価格です

型式名 SEV-25L-AAA-3 <KC26> (012916113)

| No. | 部品コード     | 部品名                  | 使用個数 | 規格・材質  | 単価    | 備考 |
|-----|-----------|----------------------|------|--------|-------|----|
| 31  | 011427705 | SEG-25X-AO ハンドル      | 1    | STKM 黒 | 1,750 |    |
| 32  | 011257602 | SEG-25 パイプゴム         | 4    | NBR    | 100   | N  |
| 33  | 889855040 | O リング                | 1    | P40    | 100   | N  |
| 34  | 889855018 | O リング                | 1    | P18    | 100   | N  |
|     | 012841201 | SEV-25L-AAA(KC26) 取説 | 1    |        | 400   | N  |
|     | 012160302 | SEV-25L-AAA パッケージケース | 1    |        | 1,100 |    |

単価記入なき部品の販売は行っておりません。  単価は予告なく変更することがあります。  表示価格に消費税は含まれておりません。  送料は別途料金がかかります。