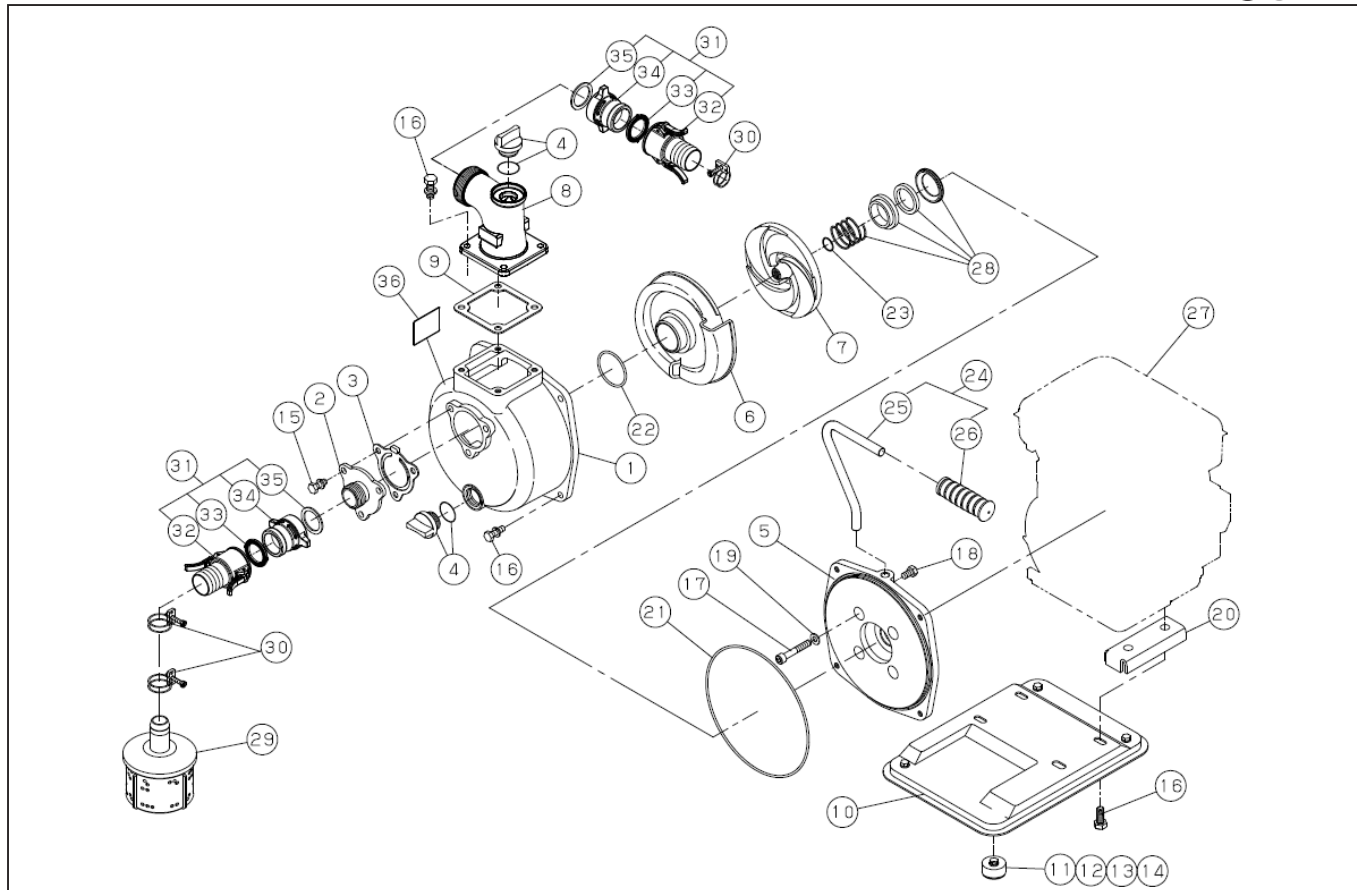


型式名 SEV-40F-AAA-0 <K100> (012939104)

*使用個数は1台に使用している個数です。入り数ではありません
*表示価格は部品一個あたりの税抜き小売価格です

No.	部品コード	部品名	使用個数	規格・材質	単価	備考
1	012190502	SE-40 ポンプケース	1	ADC	5400	
2	011332702	SE-40 吸入フランジ(G)	1	ADC	1050	
3	011332801	SE-40 チャッキバルブ	1	NBR	750	N
4	011807804	20A プラグクミ	2		500	PA-156(4971770-102156)
5	011057905	SEK-40E-1 フランジブラケット	1	ADC-12	5150	
6	011422002	SE-40F-2 渦巻室	1	FC	4950	
7	011430505	SEH-40F インペラ	1	ADC	2850	
8	011057702	SE-40L 吐出フランジ	1	ADC	2200	
9	011059301	SE-40L-1 フランジパッキン	1	CR	300	N
10	012700801	SEV-40 バースタミ	1		4100	
11	011041702	25 クッションラバ-	4	PVC	150	
12	743119030	トリムド形ばね座金組込六角ボルト	4	M6 × 16 SWRM	100	N
13	827419006	六角ナット	4	M6 SWRM	100	N
14	846207106	平座金	4	1/4 外径φ 19 t 1.2	100	N
15	743119045	トリムド形ばね座金組込六角ボルト	3	M8 × 20 SWRM	100	N
16	743119047	トリムド形ばね座金組込六角ボルト	12	M8 × 25 SWRM	100	N
17	734532074	六角穴付ボルト(ワッシャー付)	4	M8 × 50 SCM	150	N
18	735719145	六角ボルト並目中平先	1	M8 × 14	100	N
19	854255008	シ-ルワッシャ	4	φ 8	100	N
20	012208001	K100 エンジンベース	2	SPCC T4.5	400	N
21	012321301	O リング	1	1517-42.5 NBR	450	N
22	889855048	O リング	1	P48 NBR	100	N
23	011011401	SE-25 インペラ調整ワッシャー	3	BSP	100	N
24	011809102	SEI-25 ハンドルクミ	1		1250	
25	011270002	SEI-25 ハンドル	1		800	
26	012325501	SE-25 ハンドルラバ-	1	PVC ポリピン	550	
27	012224001	K100-C0-P エンジン	1	EPA EU EMC	-	
28	011067302	SEK-40 メカニカルシ-ル	1	HG9A-MN φ 15 カーボンセラミック	2700	
29	011819401	SE-40 ストレ-ナ-クミ(オモリ無)	1	PP オモリ無	1100	
30	940019048	ホ-スバンド	3	φ 48	150	N

□単価記入なき部品の販売は行っておりません。 □単価は予告なく変更することがあります。 □表示価格に消費税は含まれておりません。 □送料は別途料金がかかります。



型式名 SEV-40F-AAA-0 <K100> (012939104)

*使用個数は1台に使用している個数です。入り数ではありません
 *表示価格は部品一個あたりの税抜き小売価格です

No.	部品コード	部品名	使用個数	規格・材質	単価	備考
31	012800604	SE-40 樹脂ワッチアップリング	2		3500	
32	011800204	樹脂カムロック竹の子 (レバー付) 1.5"	2		2100	
33	012047801	SE-40 カムロックパッキン (ツバ付)	2		400	N
34	012020705	樹脂カムロック本体 (1.5")	2	PA6	800	
35	012020901	樹脂カムロック本体パッキン (1.5")	2	NBR	400	N
36	012283901	SEV-40F-AAA-0 銘板	1	テトロンフィルム	100	N
	012013704	SE 和文共通取扱説明書 (4サイズ用)	1		-	
	012284101	SEV-40F-AAA 仕様欄	1		-	

□単価記入なき部品の販売は行っておりません。 □単価は予告なく変更することがあります。 □表示価格に消費税は含まれておりません。 □送料は別途料金がかかります。