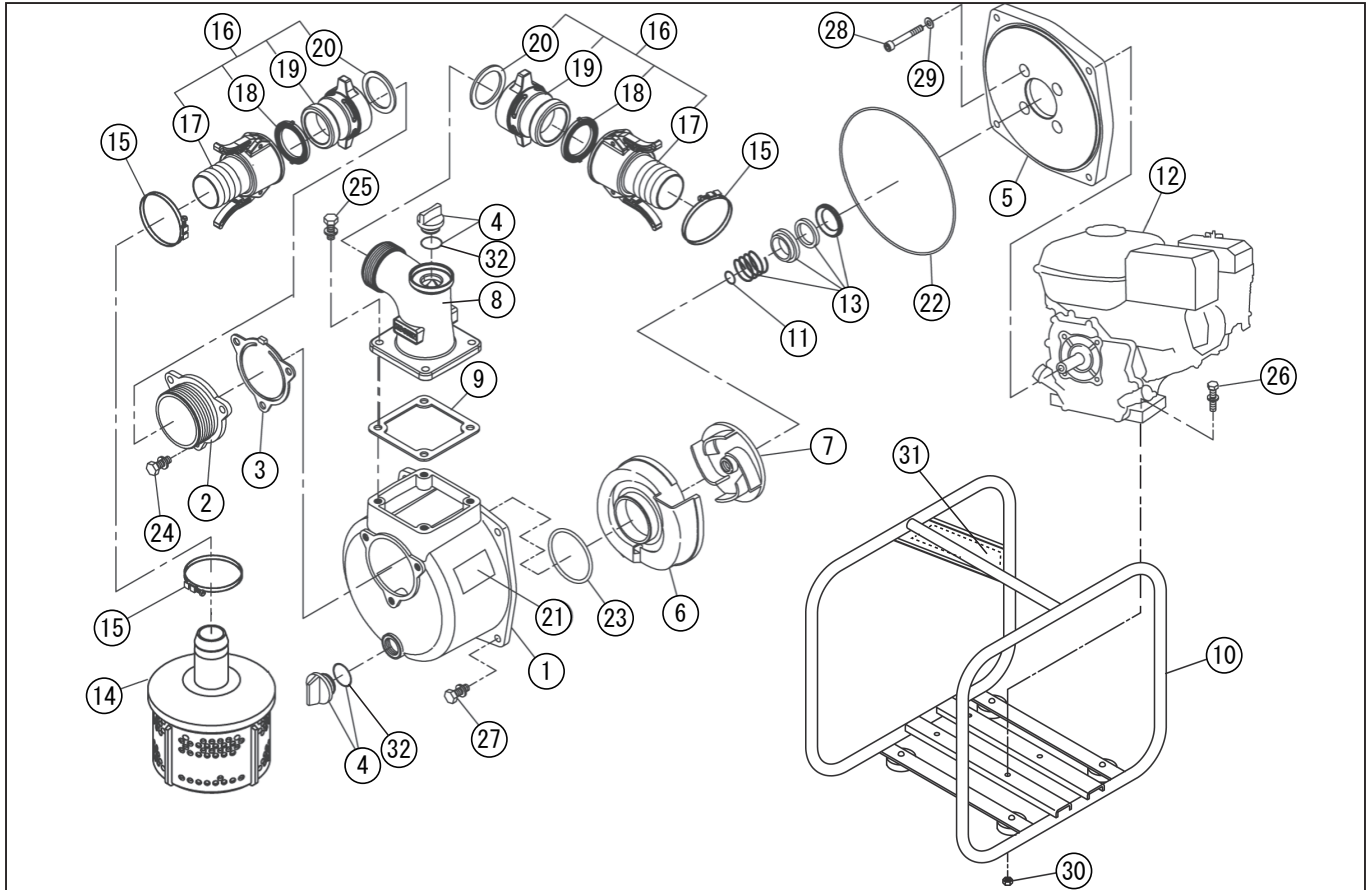


型式名 SEV-40X-AAA-0 (K180-F2) (012917202)

\*使用個数は1台に使用している個数です。入り数ではありません  
\*表示価格は部品一個あたりの税抜き小売価格です

No.	部品コード	部品名	使用個数	規格・材質	単価	備考
1	012019502	SE-50X ポンプケース (KOSHIN 印)	1	ADC	6,050	
2	011438701	SE-40H 吸入フランジ	1	ADC	1,450	
3	011266501	SE-50X チャッキバルブ	1	NBR	750	N
4	011807804	20A プラグクミ	2		500	PA-156(4971770-102156)
5	012122603	SEV-50X フランジブラケット	1	ADC	4,600	
6	012243001	SEH-40P 渦巻室	1	FC	4,800	
7	012231901	SEH-40P インペラ	1	FC	3,000	
8	011438802	SEI-40H 吐出フランジ	1	ADC	2,850	
9	011054102	SE-50L-1 吐出フランジパッキン	1	CR 70°	350	N
10	012845004	SEV-50X-AAA ベースクミ	1	艶消し黒 SP・ラバー付 NO.533	8,050	
11	011049102	SEH-80 インペラ調整ワッシャー	3	BSP	100	N
12	012179703	K180-F2 エンジン	1		-	
13	011066402	SE-80L メカニカル	1	φ20	2,500	
14	011819401	SE-40 スレナクミ (ナリ無)	1	オモリ無	1,100	
15	940019048	ホースバンド	3	φ48	150	N
16	012800604	SE-40 樹脂ワッシャリングクミ	2		3,500	
17	011800204	樹脂加ロック竹の子レバー付 1.5"	2		2,100	
18	012047801	SE-40 加ロックパッキン (ツバ付)	2	-113486	400	N
19	012020704	樹脂加ロック本体 (1.5")	2	PA6+GF30%	800	
20	012020901	樹脂加ロック本体パッキン (1.5")	2	NBR HS70°	400	N
21	012241801	SEV-40X-AAA-0 銘板	1	テフロン	100	
22	012321301	Oリング	1	1517-42.5 NBR	450	N
23	011279202	Oリング	1	P54 NBR	200	N
24	743119045	トリム 形ばね座金組込六角ボルト	3	M8 × 20 SWRM	100	N
25	743119047	トリム 形ばね座金組込六角ボルト	4	M8 × 25 SWRM	100	N
26	743119053	トリム 形ばね座金組込六角ボルト	4	M8 × 40 SWRM	100	N
27	743119046	トリム 形ばね座金組込六角ボルト	4	M8 × 22 SWRM	100	N
28	734532076	六角穴付ボルト	4	M8 × 60 SCM CS	150	N
29	854255008	シールワッシャー	4	φ8	100	N
30	827419008	六角ナット	4	M8 1種中 SWRM	100	N

□単価記入なき部品の販売は行っておりません。 □単価は予告なく変更することがあります。 □表示価格に消費税は含まれておりません。 □送料は別途料金がかかります。



型式名 SEV-40X-AAA-0 (K180-F2) (012917202)

\*使用個数は1台に使用している個数です。入り数ではありません  
 \*表示価格は部品一個あたりの税抜き小売価格です

No.	部品コード	部品名	使用個数	規格・材質	単価	備考
31	012230701	SE 斜めサイドパネルラベル	1	白コート ｼｰﾄ #50+PET#16	200	
32	889955025	Oリング	2	G25	100	N
	012013704	SE 和文共通取扱説明書 /4 サイクル用	1	A4 P12	-	N
	012242001	SEV-40X-AAA 取説仕様欄	1	A4 両面印刷	-	N

□単価記入なき部品の販売は行っておりません。 □単価は予告なく変更することがあります。 □表示価格に消費税は含まれておりません。 □送料は別途料金がかかります。