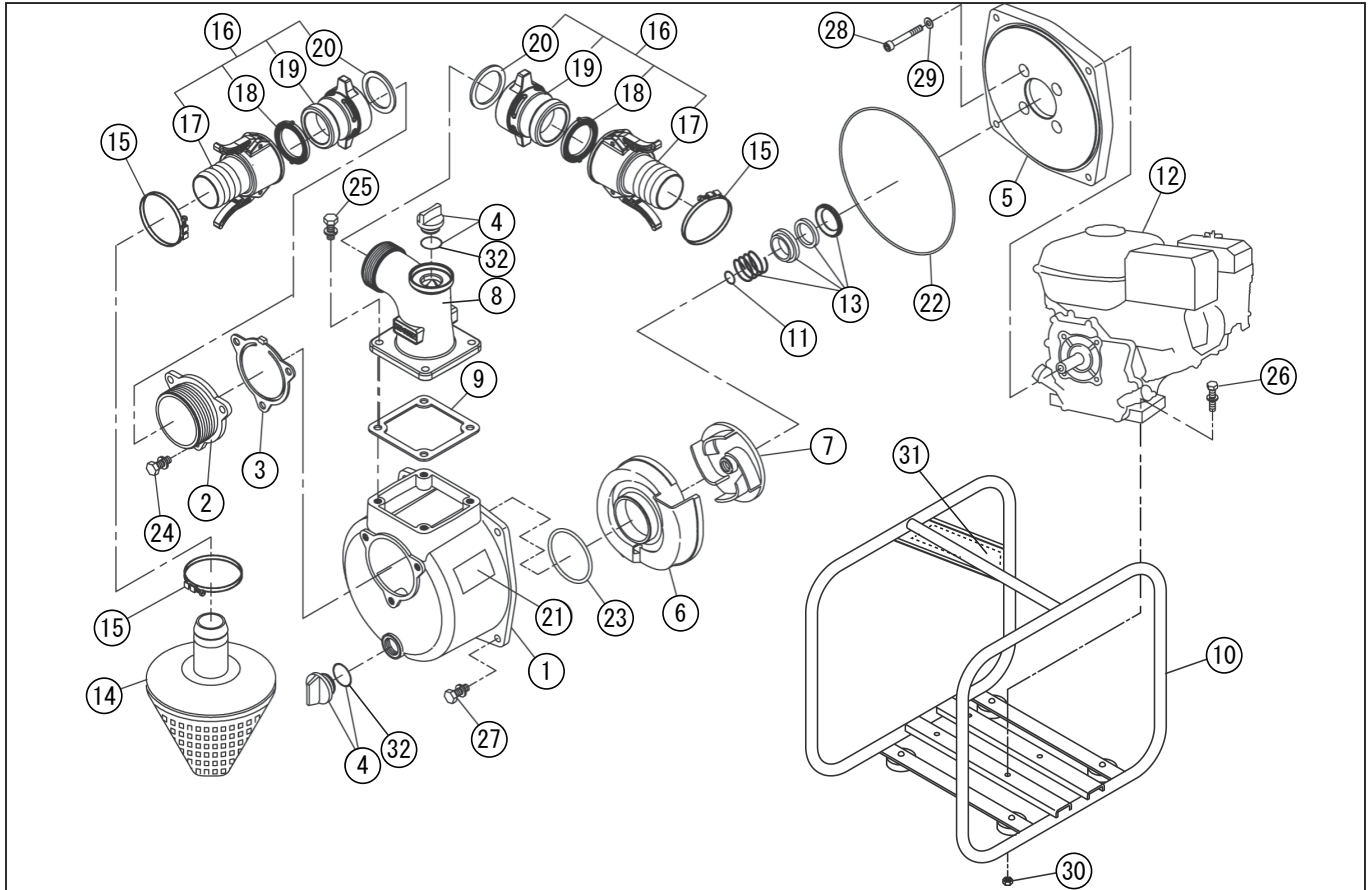


\*使用個数は1台に使用している個数です。入り数ではありません  
 \*表示価格は部品一個あたりの税抜き小売価格です

型式名 SEV-50X-AAA-4 (K180-F2) (012913308)

No.	部品コード	部品名	使用個数	規格・材質	単価	備考
1	012019502	ポンプケース	1	ADC	6,050	
2	011266205	吸入フランジ	1	ADC	1,400	
3	011266501	チャッキバルブ	1	NBR	750	N
4	011807804	20A プラグクミ	2		500	PA-156(4971770-102156)
5	012122602	フランジブラケット	1	ADC	4,600	
6	012093402	渦巻室	1	ADC	2,200	
7	012122701	インペラ	1	FC	2,300	
8	011055606	吐出フランジ	1		2,900	
9	011054102	吐出フランジパッキン	1	CR	350	N
10	012845004	SEV-50X-AAA ベースクミ	1	艶消し黒 NO.533	8,050	
11	011049102	インペラ調整ワッシャー	3	BSP	100	N
12	012179703	エンジン	1	K180-F2	-	
13	011066402	メカニカルシール	1	φ 20	2,500	
14	011815901	ストレーナークミ	1	PP ( 柎リナ )	2,000	
15	940019060	ホースバンド	3	φ 60	200	N
16	012800501	樹脂ワンタッチカップリングクミ	2		4,300	
17	011800301	樹脂カムロック竹の子レバー付 (2")	2		2,600	
18	012047901	カムロックパッキン (ツバ付)	2	NBR	500	N
19	012021102	樹脂カムロック本体 (2")	2	PA	1,000	
20	012021301	樹脂カムロック本体パッキン (2")	2	NBR	400	N
21	012148605	SEV-50X-AAA-4 銘板	1	テフロン	100	N
22	012321301	Oリング	1	1517-42.5 NBR	450	N
23	011279202	Oリング	1	P54 NBR	200	N
24	743119045	トリムド形ばね座金組込六角ボルト	3	M8 × 20 SWRM	100	N
25	743119047	トリムド形ばね座金組込六角ボルト	4	M8 × 25 SWRM	100	N
26	743119053	トリムド形ばね座金組込六角ボルト	4	M8 × 40 SWRM	100	N
27	743119046	トリムド形ばね座金組込六角ボルト	4	M8 × 22 SWRM	100	N
28	734532076	六角穴付ボルト	4	M8 × 60 SCM CS	150	N
29	854255008	シールワッシャー	4	φ 8	100	N
30	827419008	六角ナット	4	M8 SWRM	100	N

□単価記入なき部品の販売は行っておりません。 □単価は予告なく変更することがあります。 □表示価格に消費税は含まれておりません。 □送料は別途料金がかかります。



型式名 SEV-50X-AAA-4 (K180-F2) (012913308)

\*使用個数は1台に使用している個数です。入り数ではありません  
 \*表示価格は部品一個あたりの税抜き小売価格です

No.	部品コード	部品名	使用個数	規格・材質	単価	備考
31	012230701	SE 斜めサイドパネルラベル	1		200	
32	889955025	Oリング	2	G25	100	N
	012013704	取扱説明書	1	A4	300	N
	012151603	SEV-50X-AAA 取説仕様欄	1	A4	100	N

□単価記入なき部品の販売は行っておりません。 □単価は予告なく変更することがあります。 □表示価格に消費税は含まれておりません。 □送料は別途料金がかかります。