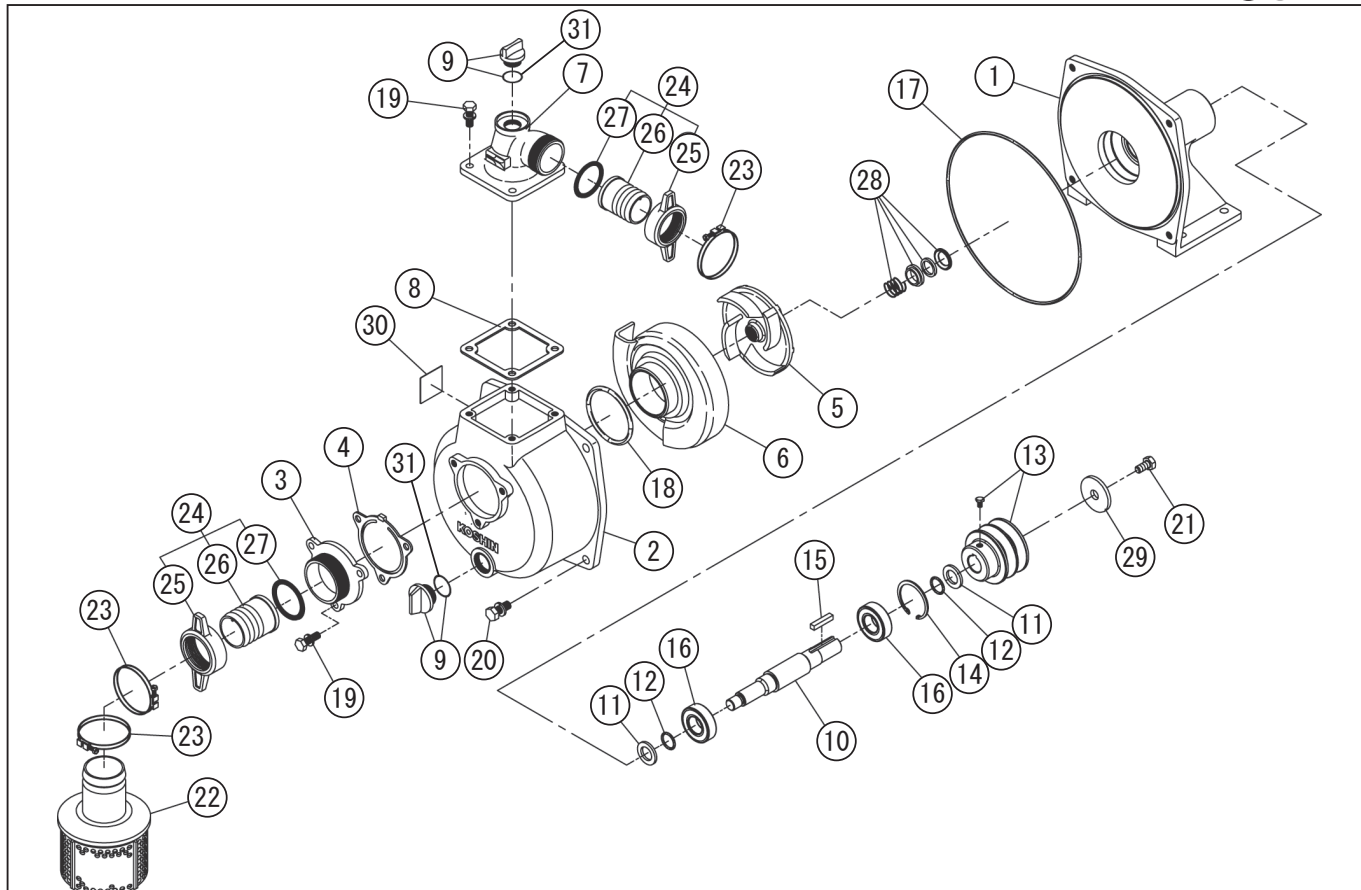


型式名 SU-25V-AAA-2 (066869201)

*使用個数は1台に使用している個数です。入り数ではありません
*表示価格は部品一個あたりの税抜き小売価格です

| No. | 部品コード | 部品名 | 使用個数 | 規格・材質 | 単価 | 備考 |
|-----|-----------|--------------------------|------|-----------------------|--------|------------------------|
| 1 | 011595901 | SU-25V 本体 | 1 | FC | 11,000 | |
| 2 | 012208101 | SU-25 ポンプケース (KOSHIN 印) | 1 | ADC12 ショット | 4,850 | |
| 3 | 011332501 | SE-25X 吸入フランジ | 1 | ADC | 750 | |
| 4 | 011332601 | SE-25X チャッキバルブ | 1 | NBR | 650 | N |
| 5 | 012215701 | SU-25V-1 インパラ | 1 | FC200 | 1,800 | |
| 6 | 011083605 | SU-25-B 渦巻室 | 1 | FC-20 | 2,650 | |
| 7 | 011048602 | SE-25 吐出フランジ (マーク付) | 1 | ADC マーク付 | 1,250 | |
| 8 | 011048702 | SE-25 フランジパッキン | 1 | CR | 150 | N |
| 9 | 014801003 | 1.5 A プラグクミ | 2 | | 400 | PA-155(4871770-102149) |
| 10 | 011596201 | SU-25V シャフト | 1 | S45C | 3,650 | |
| 11 | 011573701 | SU-40V 水切板 | 2 | NBR | 250 | N |
| 12 | 889855018 | O リング | 2 | P18 NBR | 100 | N |
| 13 | 011831304 | SU-25 V プーリー・ホルダクミ | 1 | 64 × A2 + M 8 × 1 2 | 3,500 | |
| 14 | 888427047 | C 形止メ輪 | 1 | 穴用 4 7 SK | 150 | N |
| 15 | 884009044 | 平行キー | 1 | 5 × 5 × 2 8 角形 | 150 | N |
| 16 | 912506014 | 深ミゾ玉軸受 | 2 | 6204-2NSE | 1,550 | N |
| 17 | 890255037 | O リング | 1 | 1517-37 NBR | 350 | N |
| 18 | 889855042 | O リング | 1 | P42 NBR | 100 | N |
| 19 | 743119032 | トリム形ばね座金組込六角ボルト | 7 | M 6 × 2 0 SWRM | 100 | N |
| 20 | 743119045 | トリム形ばね座金組込六角ボルト | 4 | M 8 × 2 0 SWRM | 100 | N |
| 21 | 743119043 | トリム形ばね座金組込六角ボルト | 1 | M 8 × 1 6 SWRM | 100 | N |
| 22 | 011802204 | SE-25 スレナ・クミ (ナリ付) | 1 | | 1,800 | PA-21(4971770-111196) |
| 23 | 940019032 | ホースバンド | 3 | φ 3 2 | 150 | N |
| 24 | 011802103 | SE-25 カップリングクミ (ADC+ABS) | 2 | ADC カップリング | 800 | 25 ~ 27 |
| 25 | 011042202 | SE-25 カップリング | 2 | ADC12 | 550 | N |
| 26 | 034078201 | SM-25 竹の子ニップル | 2 | ABS | 250 | |
| 27 | 011019201 | SE-25 カップリングパッキン | 2 | NBR | 100 | N |
| 28 | 011482501 | SU-50X メカニカル・ル | 1 | TYPE6 3/4" セラミック・カーボン | 2,700 | |
| 29 | 011601301 | SU-40V プーリー止めワッシャー | 1 | φ 8.5 × 26 | 100 | N |
| 30 | 011601704 | SU-25V-AAA-2 銘板 | 1 | チタンフィルム T0.5 | 150 | N |

□単価記入なき部品の販売は行っておりません。 □単価は予告なく変更することがあります。 □表示価格に消費税は含まれておりません。 □送料は別途料金がかかります。



型式名 SU-25V-AAA-2 (066869201)

*使用個数は1台に使用している個数です。入り数ではありません
 *表示価格は部品一個あたりの税抜き小売価格です

| No. | 部品コード | 部品名 | 使用個数 | 規格・材質 | 単価 | 備考 |
|-----|-----------|-------------|------|---------|-----|----|
| 31 | 889855018 | Oリング | 2 | P18 NBR | 100 | N |
| | 011580306 | SU-V シリーズ取説 | 1 | | 400 | N |

□単価記入なき部品の販売は行っていません。 □単価は予告なく変更することがあります。 □表示価格に消費税は含まれておりません。 □送料は別途料金がかかります。