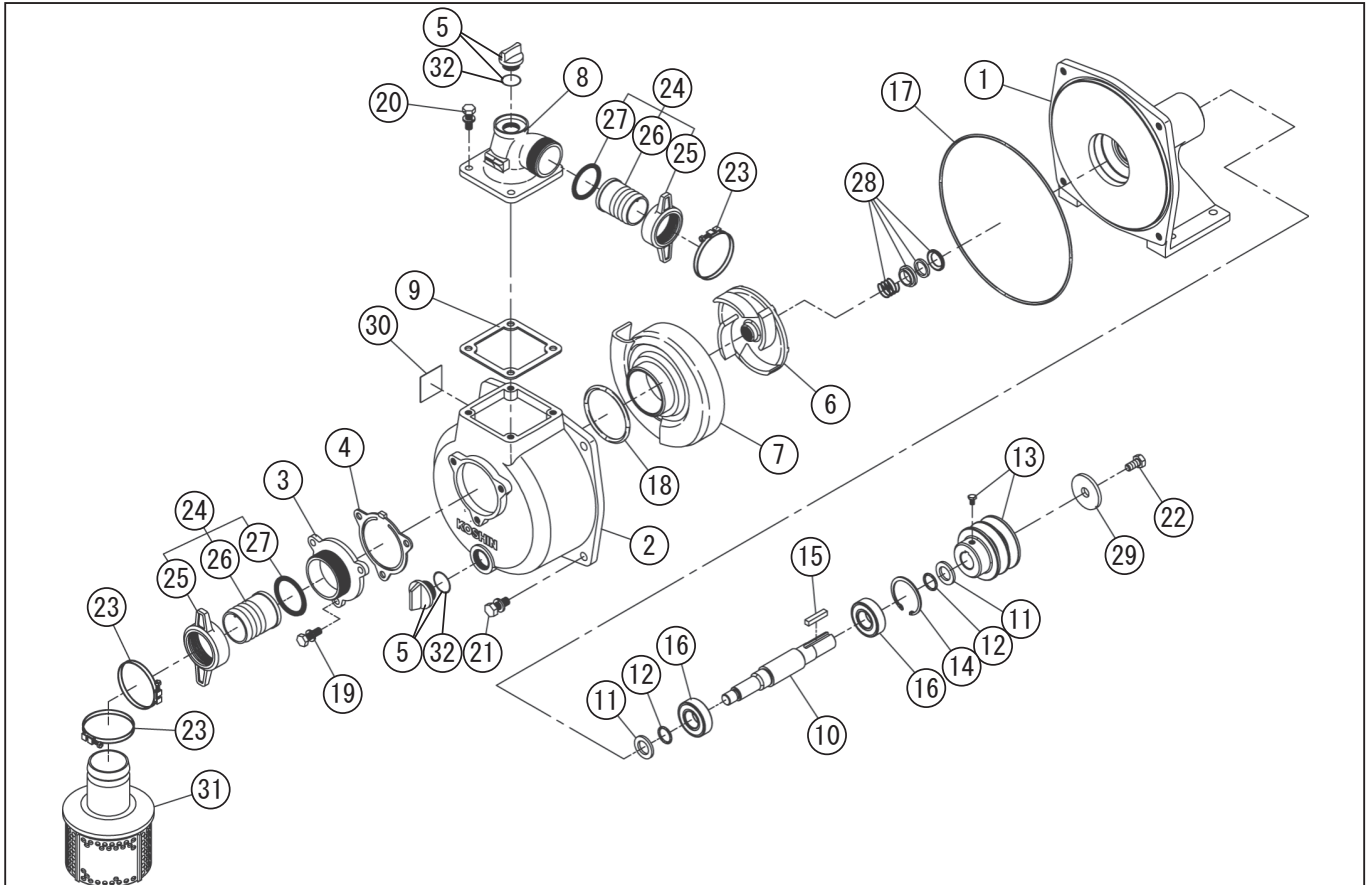


型式名 SU-80V-AAA-1 (012862914)

\*使用個数は1台に使用している個数です。入り数ではありません  
\*表示価格は部品一個あたりの税抜き小売価格です

No.	部品コード	部品名	使用個数	規格・材質	単価	備考
1	011591301	SU-80V 本体	1	FC	22,000	
2	012208401	SE-80 ホンブケー-ス (KOSHIN 印)	1	ADC12 ショット	15,600	
3	011279701	SE-80X 吸入フレンジ (G)	1	ADC+ ショット (G ねじ)	2,100	
4	011279901	SE-80X チャッキバルブ	1	NBR	1,300	N
5	011807902	2.5 A プラグクミ	2		500	PA-244(4971770-107274)
6	011591401	SU-80V インペラ	1	FC	2,950	
7	011591501	SU-80V 渦巻室	1	FC	3,950	
8	011057005	SE-80L 吐出フレンジ (G)	1	ADC ショット・G・KOSHIN マーク	4,500	
9	011058402	SE-80L-1 吐出フレンジパッキン	1	CR	450	N
10	011591601	SU-80V シャフト	1	S45C	5,150	
11	011591701	SU-80V 水切板	2	NBR	200	N
12	889955025	Oリング	2	G25 NBR	100	N
13	011759302	SU-80V Vプーリー・ホムクミ	1	3吋B 2 + M 8 × 8	4,100	
14	888427062	C形止メ輪	1	穴用 6 2 SK	250	N
15	884009071	平行キー	1	S45C 7 × 7 × 2.8 角形	150	N
16	912506018	深ミゾ玉軸受	2	6206-2NSE	2,900	N
17	011501601	Oリング	1	1517-51.5 NBR	550	N
18	011398901	Oリング	1	P74 NBR	200	N
19	743119061	トリッド形ばね座金組込六角ボルト	3	M10 × 25 SWRM	100	N
20	743119063	トリッド形ばね座金組込六角ボルト	4	M10 × 30 SWRM	100	N
21	743119078	トリッド形ばね座金組込六角ボルト	4	M12 × 30 SWRM	150	N
22	743119043	トリッド形ばね座金組込六角ボルト	1	M 8 × 1.6 SWRM	100	N
23	940019090	ホースバンド	3	φ 9.0	200	N
24	011702802	SE-80X カップリングクミ	2	ABS カップリング	1,650	
25	011437502	SE-80X カップリング	2	ABS 黒	900	
26	011030105	SE-80L 竹の子ニップル	2	ABS	500	
27	011437801	SE-80X カップリングパッキン	2	NBR.HS65 ± 5	300	N
28	011591801	SU-80V メカカルシール	1	TYPE6 1" セラミック・カーボン	4,950	
29	011601401	SU-50V プーリー止めワッシャー	1	φ 8.5 × 31	100	N
30	011601903	SU-80V-AAA-1 銘板	1	ネトロンフィルム T0.5	150	N

□単価記入なき部品の販売は行っておりません。 □単価は予告なく変更することがあります。 □表示価格に消費税は含まれておりません。 □送料は別途料金がかかります。



型式名 SU-80V-AAA-1 (012862914)

\*使用個数は1台に使用している個数です。入り数ではありません  
 \*表示価格は部品一個あたりの税抜き小売価格です

No.	部品コード	部品名	使用個数	規格・材質	単価	備考
31	011801606	SE-80L ストレーナークミ	1	FC 栓付	2,650	
32	889855032	Oリング	2	P32 NBR	100	N
	011580305	SU-V シリーズ取説	1		400	N