

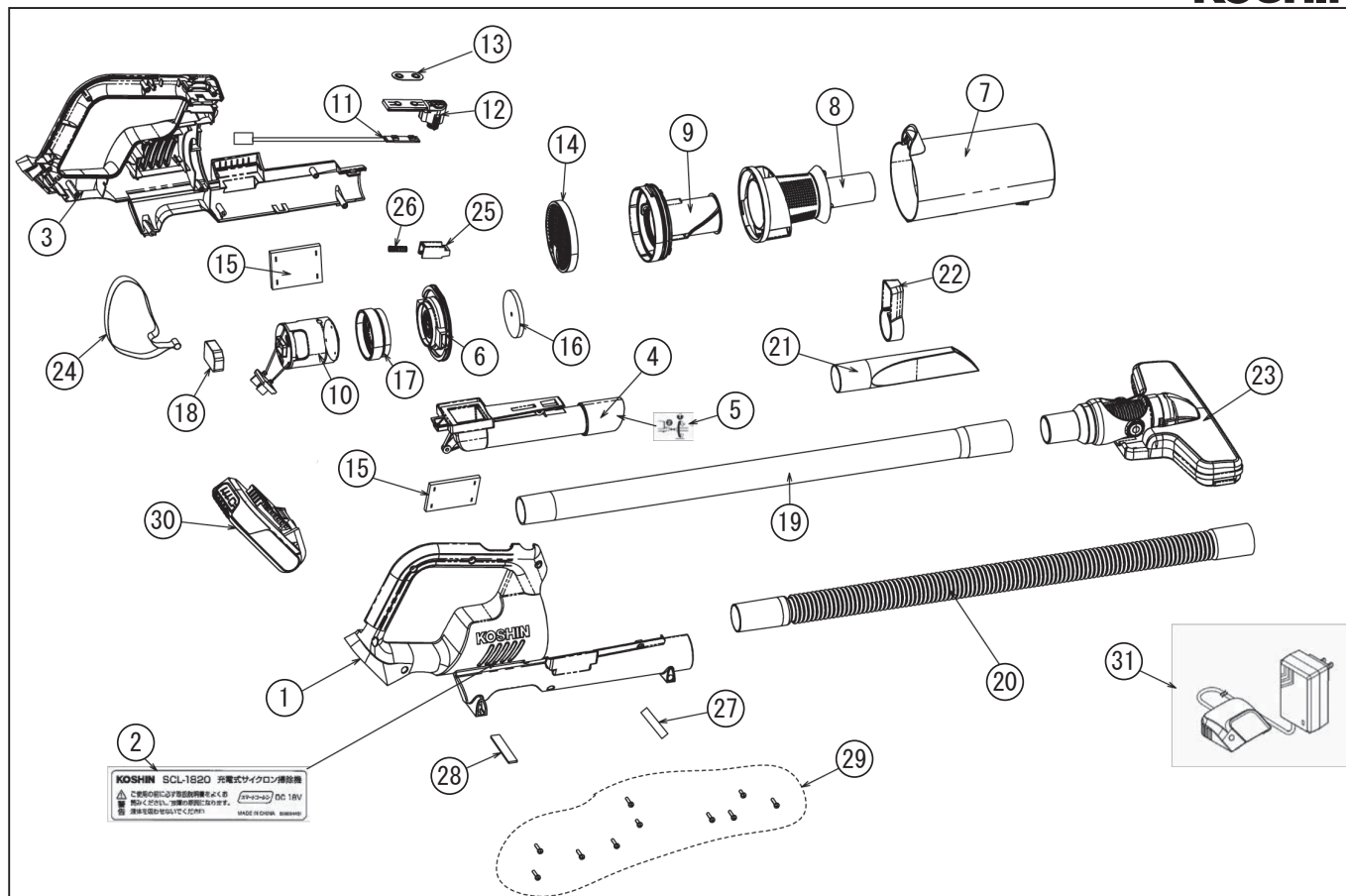
KOSHIN SCL-1820 充電式サイクロン掃除機
 この製品の正常な動作を確保するためには、必ず
 取扱説明書の内容をよく読んでお読みください。
 ※ 本製品の修理は、必ず正規のサービスセンターにて行ってください。
 MADE IN CHINA 0000000

*使用個数は1台に使用している個数です。入り数ではありません
 *表示価格は部品一個あたりの税抜き小売価格です

型式名 SCL-1820-AAA-0 (056857101)

No.	部品コード	部品名	使用個数	規格・材質	単価	備考
1	056094901	SCL-1820 ハウジングR	1	ABS	2,300	
2	056094401	SCL-1820 名称ラベル	1		100	
3	056094801	SCL-1820 ハウジングL	1	ABS	2,300	
4	056817101	SCL-1820 エアダクトクミ	1		950	
5	056098801	SCL-1820 エアダクトラベル	1		100	
6	056095101	SCL-1820 モーターブラケット	1	ABS	250	
7	056817201	SCL-1820 ダストカップクミ	1		1,350	
8	056817301	SCL-1820 ダストフィルター上クミ	1		1,350	
9	056817401	SCL-1820 ダストフィルター下クミ	1		1,600	
10	056817501	SCL-1820 モータークミ	1		14,000	
11	056817601	SCL-1820 スイッチ基板クミ	1		5,400	
12	056817701	SCL-1820 ダストカップボタンクミ	1		600	
13	056099401	SCL-1820 スイッチパネルシート	1		100	
14	0568584	排気フィルター	1		1,000	PA-436(4971770-560840)
15	056099501	SCL-1820 排気口フィルター	2		100	
16	056099601	SCL-1820 モーターブラケットフィルター	1		100	
17	056096101	SCL-1820 モーターホウシゴムF	1	NBR	800	
18	056096501	SCL-1820 モーターホウシゴムR	1	NBR	650	
19	056099701	ストレートホース	1		850	
20	056099801	ジャバラホース	1		950	
21	056099901	隙間ノズル	1	PP	350	
22	056100001	ホースホルダー	1	PP	100	
23	056100101	床用ノズルクミ	1	PP	2,300	
24	056100201	ストラップ	1		300	
25	056095301	SCL-1820 ダストカップロック	1		100	
26	056100301	ダストカップロックスプリング	1		100	
27	056100401	SCL-1820 足ゴム 前	1		250	
28	056100501	SCL-1820 足ゴム 後	1		250	
29	056100601	十字穴付きタッピングネジ	10	ST 3X14	100	
30	0568515	18V 2.0AH バッテリーパッククミ	1		6,600	PA-332(4971770-560154)

□単価記入なき部品の販売は行っておりません。 □単価は予告なく変更することがあります。 □表示価格に消費税は含まれておりません。 □送料は別途料金がかかります。



型式名 SCL-1820-AAA-0 (056857101)

*使用個数は1台に使用している個数です。入り数ではありません
 *表示価格は部品一個あたりの税抜き小売価格です

No.	部品コード	部品名	使用個数	規格・材質	単価	備考
31	0568572	18V 急速充電器 II クミ	1		3,300	PA-430(4971770-560727)
	056094601	SCL-1820 取扱説明書	1		350	

□単価記入なき部品の販売は行っていません。 □単価は予告なく変更することがあります。 □表示価格に消費税は含まれておりません。 □送料は別途料金がかかります。