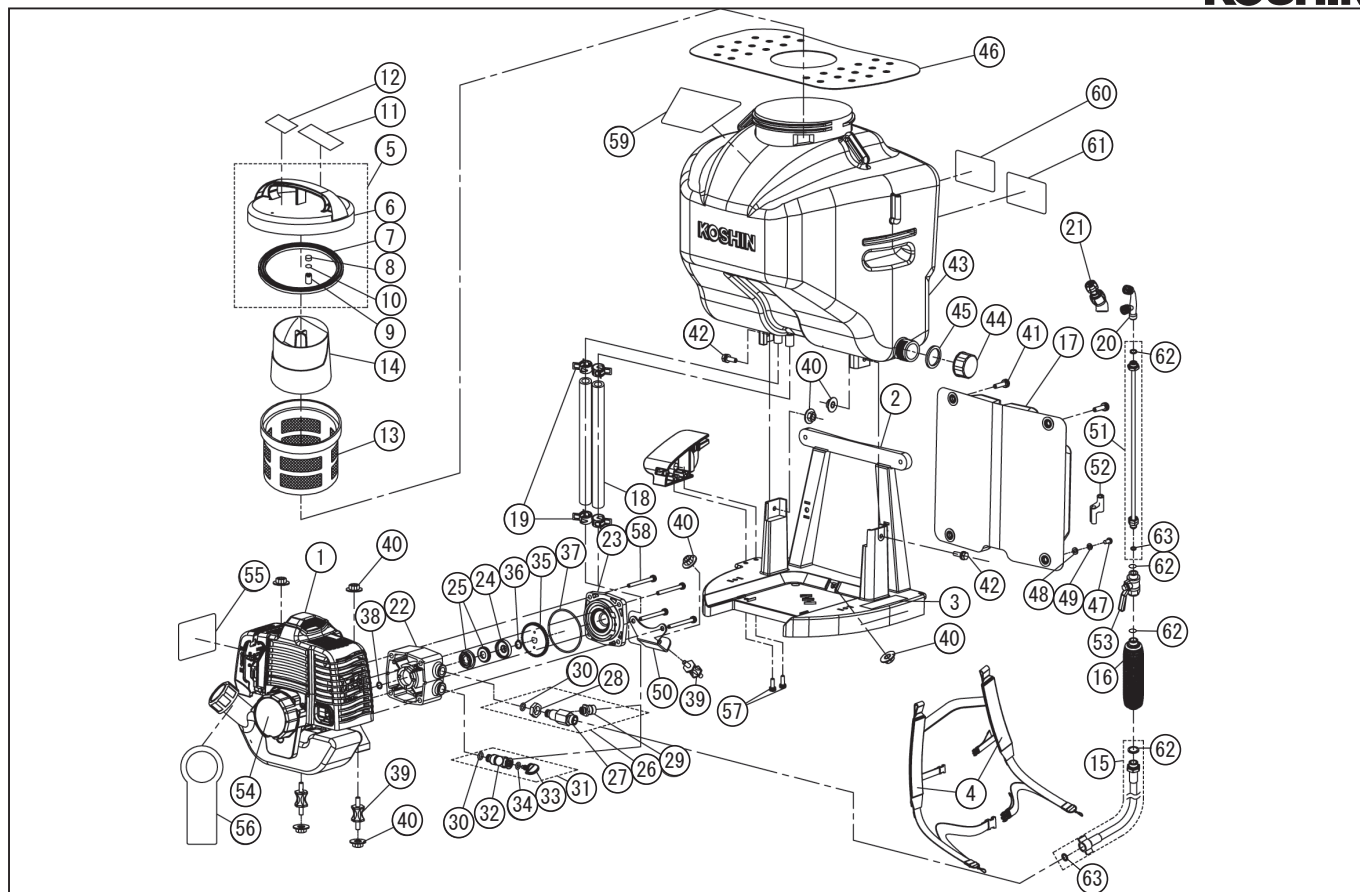


*使用個数は1台に使用している個数です。入り数ではありません
 *表示価格は部品一個あたりの税抜き小売価格です

型式名 ES-20C-AAA-2 (045891003)

| No. | 部品コード | 部品名 | 使用個数 | 規格・材質 | 単価 | 備考 |
|-----|-----------|------------------------|------|----------------------|-------|------------------------|
| 1 | 045330306 | KC22-A4-C エンジン | 1 | ADC 700トブラケット | - | |
| 2 | 045327502 | ES-10C タンクベース | 1 | | 2,750 | |
| 3 | 045333901 | ES-10C 凍結注意ラベル | 1 | | 100 | N |
| 4 | 045709501 | LS ショルダ-ベルトクミ (一体型) | 1 | | 2,100 | PA-349(4971770-200142) |
| 5 | 045700803 | MS-10VE タンクキャップクミ | 1 | 穴位置変更 PVC 弁あり | 1,000 | |
| 6 | 045233302 | MS-10VE タンクキャップ (赤) | 1 | PP K-7014 赤色 DIC-156 | - | クミで供給 |
| 7 | 045014003 | KK-18X タンクキャップパッキン | 1 | NBR 100ゲル処理 | 400 | N |
| 8 | 045078401 | RM-10 ブリーザースポンジ | 1 | 0450170 と同じ | 100 | N |
| 9 | 040048002 | HS-251 ストレーナー | 1 | PP K1014 白 | 100 | N |
| 10 | 045368201 | タンクキャップ弁 | 1 | | 100 | N |
| 11 | 045330801 | ES-10C 液流出注意ラベル | 1 | | 100 | N |
| 12 | 045020302 | MS-4 使用水注意ラベル | 1 | | 100 | N |
| 13 | 045093304 | KK-18X ストレーナー | 1 | HDPE,HJ560 フェーラル | 1,200 | |
| 14 | 045155203 | KK-20C 計量カップ | 1 | PE フェーラル | 350 | |
| 15 | 045742201 | ES-10C 吐出ホースクミ (1.5 m) | 1 | PVC・蝶ナット | 900 | |
| 16 | 045275602 | RV-10DX 握りグリッパ | 1 | | 1,300 | PA-285(4971770-107809) |
| 17 | 045330701 | ES-10C 背当てパッド | 1 | | 1,200 | |
| 18 | 045330201 | ES-10C 吸入・余水ホース | 2 | プレート 10*16*250 | 150 | |
| 19 | 045291201 | ES-10 ホースバンド | 4 | | 100 | N |
| 20 | 045820203 | KV-ER 縦型2頭口噴口クミ | 1 | D10.6 | 2,500 | PA-292(4971770-107984) |
| 21 | 045708701 | ES 泡除草噴口クミ (新) | 1 | G1/4 エンジン用 | 1,300 | PA-284(4971770-107793) |
| 22 | 045389601 | ES-10C ケーシング C | 1 | PM9610 | 2,650 | |
| 23 | 045389701 | ES-10C ケーシングカバー C | 1 | PM9610 | 1,250 | N |
| 24 | 045389901 | ES-10C メカニカルフィルタ- B | 1 | C3604 | 900 | N |
| 25 | 045330102 | ES-10C メカニカルフィル | 1 | HJ-10 | 900 | |
| 26 | 045713002 | ES-10C 吐出ニッブルクミ | 1 | | 1,550 | N |
| 27 | 045325802 | ES-10C 吐出ニッブル | 1 | C3604 | 800 | N |
| 28 | 045325902 | ES-10C 吐出ニッブルナット | 1 | C3604 | 150 | N |
| 29 | 045326002 | ES-10C 余水ニッブル | 1 | | 550 | N |
| 30 | 889855007 | Oリング P7 | 2 | P7 NBR | 100 | N |

□単価記入なき部品の販売は行っておりません。 □単価は予告なく変更することがあります。 □表示価格に消費税は含まれておりません。 □送料は別途料金がかかります。

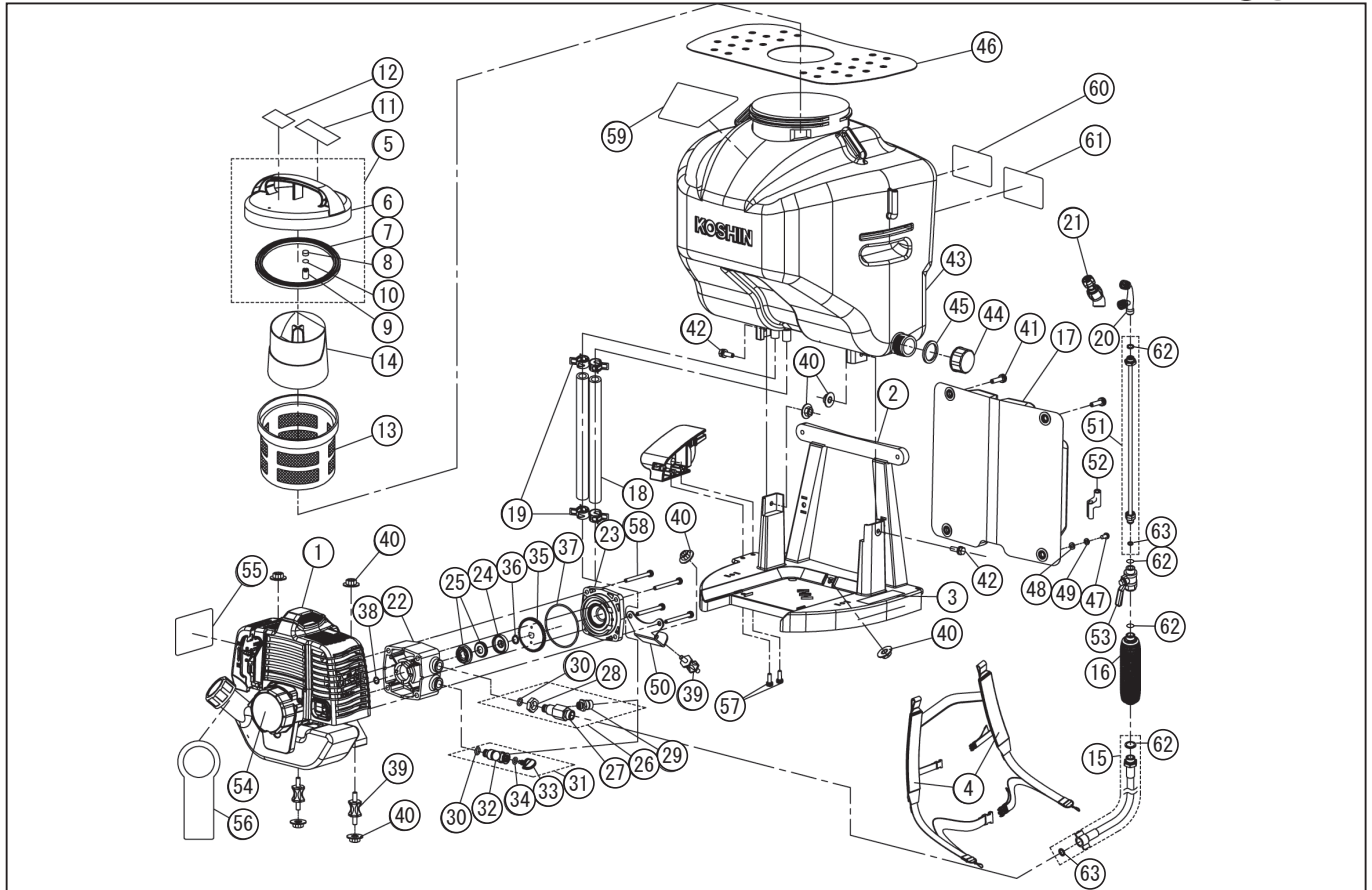


*使用個数は1台に使用している個数です。入り数ではありません
 *表示価格は部品一個あたりの税抜き小売価格です

型式名 ES-20C-AAA-2 (045891003)

| No. | 部品コード | 部品名 | 使用個数 | 規格・材質 | 単価 | 備考 |
|-----|-----------|---------------------------|------|---------------------|-------|----|
| 31 | 045713101 | ES-10C 吸入ニップルクミ | 1 | | 400 | N |
| 32 | 045326201 | ES-10C 吸入ニップル | 1 | POM | 100 | N |
| 33 | 045311001 | LS-10 マンテナスキャップ | 1 | | 100 | N |
| 34 | 045241301 | Oリング P6 FR | 1 | P6 FR | 100 | N |
| 35 | 045325603 | ES-10C インペラ | 1 | | 2,750 | N |
| 36 | 888305010 | 軸用C形止め輪φ 10 | 1 | φ 10 SUS | 100 | N |
| 37 | 890155063 | Oリング S63 | 1 | S63 NBR | 100 | N |
| 38 | 890155008 | Oリング S8 | 1 | S8 NBR | 100 | N |
| 39 | 045333501 | ES-10C 防振ゴム | 3 | | 500 | N |
| 40 | 840514006 | 皿ばねナット M6 | 8 | SWRM | 100 | N |
| 41 | 708105080 | 3点ねじ十字穴付ナベ小ネジ | 2 | M6 × 22 SUS | 100 | N |
| 42 | 749805091 | 3点ねじ六角ボルト M6*20 | 2 | SUS M6*20 SW+ みがき丸W | 100 | N |
| 43 | 045343003 | ES-20C タンク | 1 | PE (高密度) | 7,700 | |
| 44 | 045231601 | KK-10V ドレンキャップ | 1 | | 100 | N |
| 45 | 045231701 | KK-10V ドレンキャップパッキン | 1 | CR 60° | 200 | N |
| 46 | 045369201 | ES-20C 水揺れ抑止板 | 1 | | 1,400 | |
| 47 | 718605054 | 十字穴付タビネジ鋼 2種 M5*14 | 2 | SUS M5 × 14 | 100 | N |
| 48 | 846205005 | 平座金φ 5 | 2 | SUS | 100 | N |
| 49 | 843804005 | ばね座金 φ 5 | 2 | 2号一般用 SUS | 100 | N |
| 50 | 045326102 | ES-10C ホンプステー | 1 | SPCC | 350 | |
| 51 | 045704101 | ES-15 ノズルパイプ | 1 | | 2,450 | |
| 52 | 045139301 | RM-KK ノズルノット | 1 | PPK7014 グレー DIC-G49 | 100 | N |
| 53 | 045213602 | MS-E2R25T ホールロック G(PF)1/4 | 1 | G(PF)1/4 | 1,250 | N |
| 54 | 045330901 | ES-10C リコイルラベル | 1 | | 100 | N |
| 55 | 045332601 | ES-10C エンジンチョークラベル | 1 | | 100 | N |
| 56 | 012175601 | 使用混合比・オイル告知タグ | 1 | 50:1 FC-FD 級 | 100 | N |
| 57 | 045268901 | 3点ねじ十字穴付ナベ小ネジ M5*16 | 2 | SUS M5 × 16 | 100 | N |
| 58 | 045333301 | 3点ねじ十字穴付ナベ小ネジ M5*65 | 4 | SUS M5 × 65 | 150 | N |
| 59 | 045365802 | ES-20C 名称ラベル | 1 | | 200 | N |
| 60 | 045369001 | ES-20C 希釈倍率ラベル | 1 | | 100 | N |

□単価記入なき部品の販売は行っておりません。 □単価は予告なく変更することがあります。 □表示価格に消費税は含まれておりません。 □送料は別途料金がかかります。



*使用個数は1台に使用している個数です。入り数ではありません
 *表示価格は部品一個あたりの税抜き小売価格です

型式名 ES-20C-AAA-2 (045891003)

| No. | 部品コード | 部品名 | 使用個数 | 規格・材質 | 単価 | 備考 |
|-----|-----------|-------------------|------|----------------------------|-----|----|
| 61 | 045264101 | RV-10 使用上の注意ラベル | 1 | | 100 | N |
| 62 | 045106802 | KK ノズルパッキン | 4 | PVC 赤 | 100 | |
| 63 | 045053201 | KK 小パッキン | 2 | PVC 青 | 150 | |
| | 045343805 | ES-10C・15C・20C 取説 | 1 | A4 P20 A1 エンジン / タンクキャップ変更 | 450 | N |

□単価記入なき部品の販売は行っておりません。 □単価は予告なく変更することがあります。 □表示価格に消費税は含まれておりません。 □送料は別途料金がかかります。