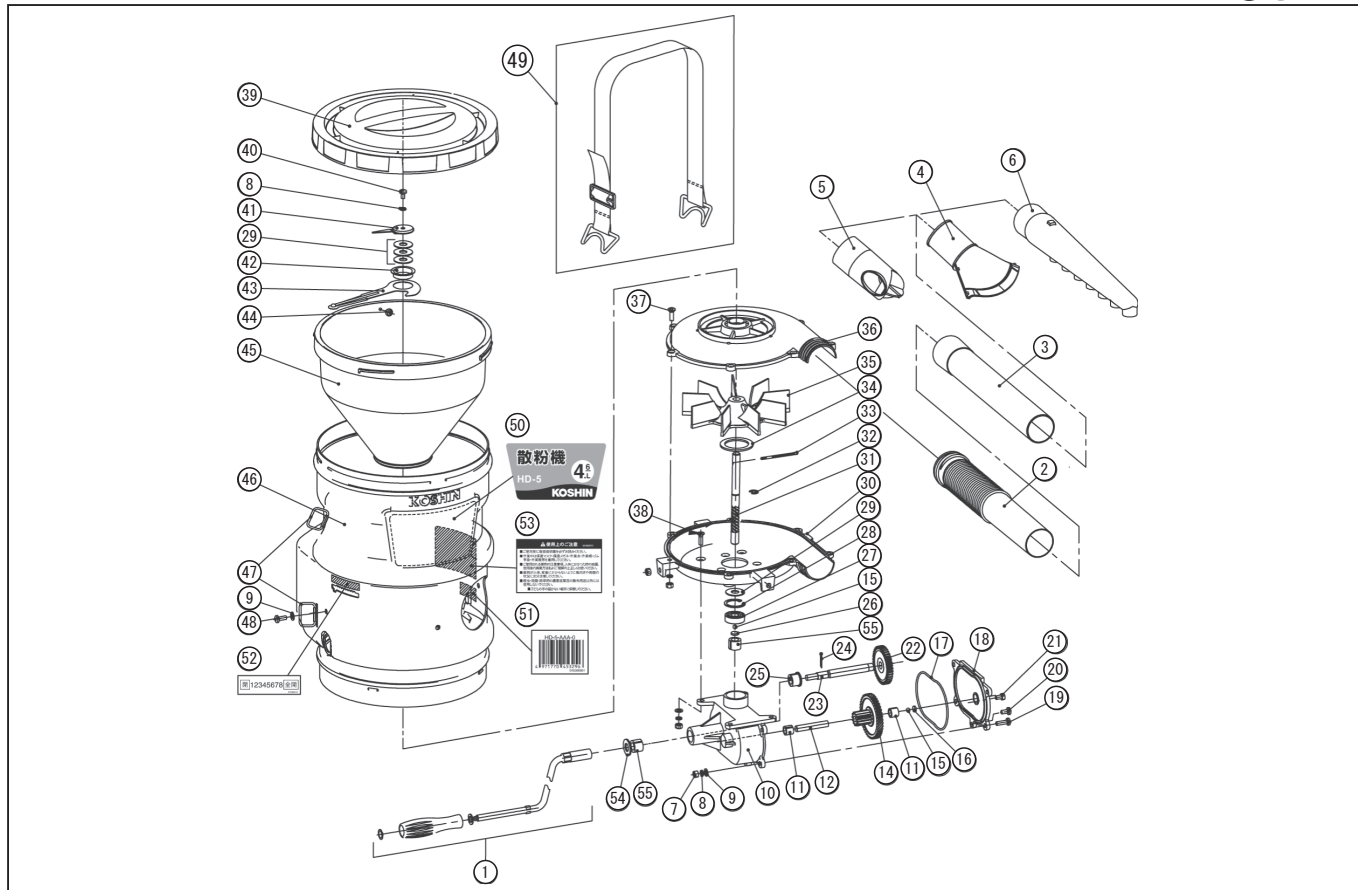


型式名 HD-5-AAA-0 (045882901)

*使用個数は1台に使用している個数です。入り数ではありません
 *表示価格は部品一個あたりの税抜き小売価格です

No.	部品コード	部品名	使用個数	規格・材質	単価	備考
1	045718201	HD-5 ハンドルクミ	1		1,000	
2	045345801	HD-5 蛇腹パイプ	1		300	
3	045345701	HD-5 延長パイプ	2		400	
4	045345601	HD-5 平枝噴口	1	PP	250	
5	045345501	HD-5 Y型噴口	1	PP	200	
6	045345901	HD-5 多口噴口	1		400	
7	045349001	HD-5 六角ナット M5 × 0.8	19	GB-T6170_F-2000,M5 × 0.8	100	
8	045349101	HD-5 バネ座金	18	GB93-87.5	100	
9	045349201	HD-5 平座金	12	GB-T97_1-2002,5	100	
10	045345201	HD-5 本体R	1		900	
11	045346501	HD-5 軸Bスリーブ	2		100	
12	045346801	HD-5 軸B	1		150	
14	045346101	HD-5 ギヤA	1		1,650	
15	045347001	HD-5 ボール	2		100	
16	045347201	HD-5 ボールバックン (小)	1		1,300	
17	045347601	HD-5 Oリング	1		100	
18	045345301	HD-5 本体L	1		400	
19	045349401	HD-5 トラスネジ M5 × 16	1	GB-T818_H-2000,M5 × 16	100	
20	045349801	HD-5 トラスネジ M8 × 13	1	GBT5856,1, ST4.8 × 13	100	
21	045348801	HD-5 ねじ M5 × 10	1	GB-T5780-2000,M5 × 10	100	
22	045346201	HD-5 ギヤB	1		750	
23	045346701	HD-5 軸A	1		400	
24	045347701	HD-5 固定ピンA	1	GB-T91-2000,1.8 × 16	100	
25	045346301	HD-5 ハンドル軸スリーブ	1		150	
26	045347101	HD-5 ボールバックン (大)	1		100	
27	045350101	HD-5 ベアリング	1	GB-T292_AC-1994,7000_AC	300	
28	045347401	HD-5 C型止め輪	1	GB893.1-A-26	100	
29	045348001	HD-5 フェルトB	4		100	
30	045346001	HD-5 ファンベース	1		1,950	
31	045346901	HD-5 ウォームギヤパイプ	1		1,950	

□単価記入なき部品の販売は行っておりません。 □単価は予告なく変更することがあります。 □表示価格に消費税は含まれておりません。 □送料は別途料金がかかります。



型式名 HD-5-AAA-0 (045882901)

*使用個数は1台に使用している個数です。入り数ではありません
*表示価格は部品一個あたりの税抜き小売価格です

No.	部品コード	部品名	使用個数	規格・材質	単価	備考
32	045347301	HD-5 E型止め輪	1	GB896-6	100	
33	045347801	HD-5 固定ピンB	1	GB-T91-2000,2.9 × 45	100	
34	045347501	HD-5 フェルトA	1		100	
35	045345101	HD-5 インペラ	1		700	
36	045345401	HD-5 ファンカバー	1	ABS	700	
37	045348901	HD-5 ねじ M5 × 16	7	GB-T820_H-2000,M5 × 16	100	
38	045349301	HD-5 皿ねじ M5 × 16	4	GB-T819_1H-2000,M5 × 16	100	
39	045345001	HD-5 タンクキャップ	1	PC	1,550	
40	045349601	HD-5 トラスネジ M5 × 8	1	GB-T818_H-2000,M5 × 8	100	
41	045348101	HD-5 搅拌プレート	1		100	
42	045361901	HD-5 調節レバー固定リング	1		150	
43	045348201	HD-5 調節レバー	1		350	
44	045349701	HD-5 トラスネジ M4.2 × 5	1	GB-T845 ST 4.2 × 6.5	100	
45	045344901	HD-5 タンク	1	PP	1,050	
46	045344801	HD-5 アウトカバー	1		2,050	
47	045348301	HD-5 ベルトリング	4		200	
48	045349501	HD-5 トラスネジ M5 × 12	4	GB-T818_H-2000,M5 × 12	100	
49	045350001	HD-5 ベルト	2		550	
50	045349901	HD-5 名称ラベル	1		200	
51	045366801	HD-5-AAA-0 JAN ラベル	1		-	
52	045368101	HD-5 弁開閉表示ラベル	1		100	
53	045368701	HD-5 使用上の注意ラベル	1		100	
54	045347901	HD-5 ハンドルワッシャー	1		100	
55	045346401	HD-5 軸 A スリーブ	2		150	
	045369301	HD-5 取扱説明書	1		200	

□単価記入なき部品の販売は行っておりません。 □単価は予告なく変更することがあります。 □表示価格に消費税は含まれておりません。 □送料は別途料金がかかります。