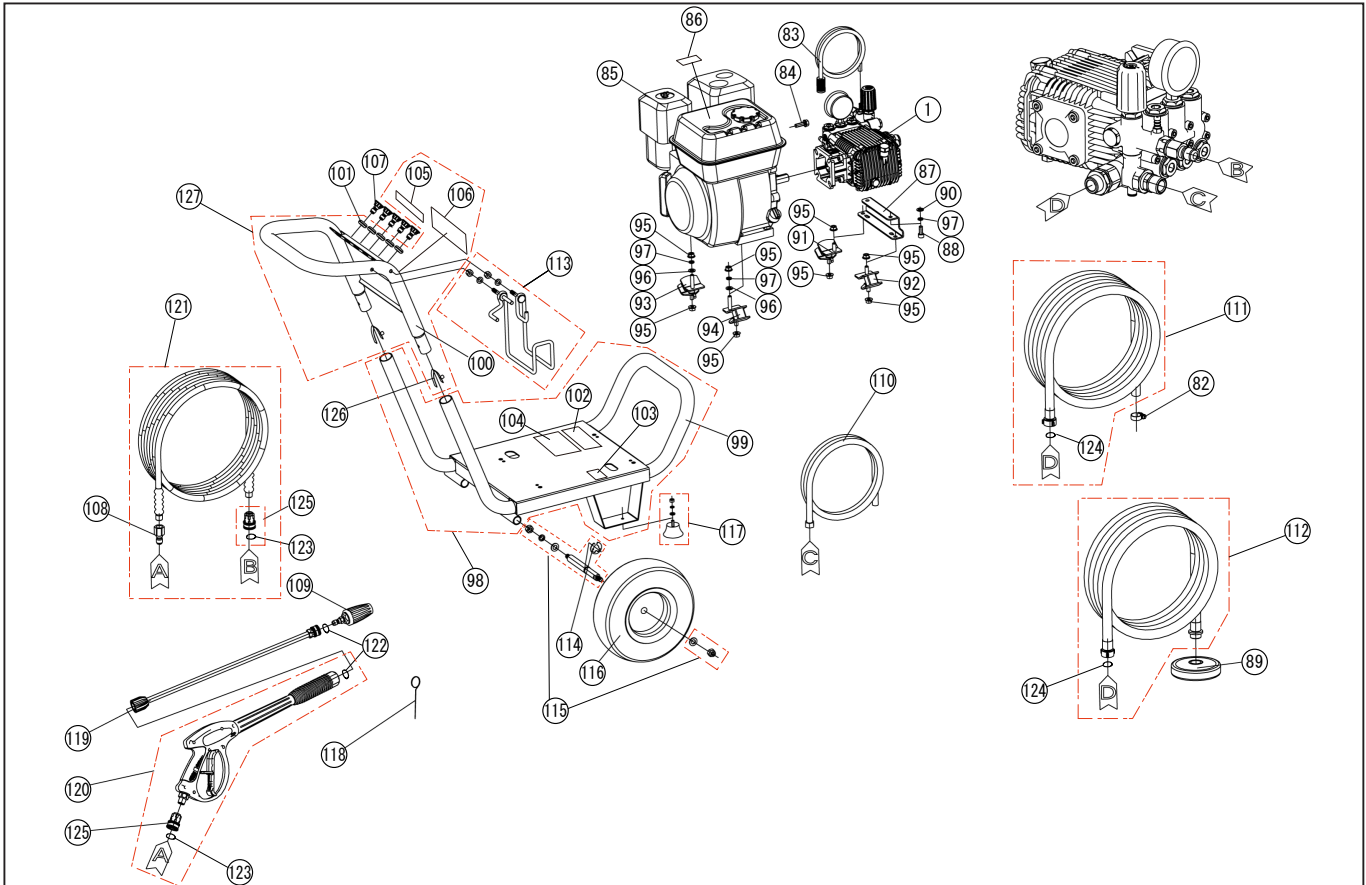


型式名 JCE-1510UK-AAA-0 (059856402)

*使用個数は1台に使用している個数です。入り数ではありません
*表示価格は部品一個あたりの税抜き小売価格です

No.	部品コード	部 品 名	使用個数	規 格 ・ 材 質	単 価	備 考
1	059814401	JCE-1510UK ポンプ本体クミ	1		50,000	
82	059195601	JCE ホースバンド	1		100	N
83	059178101	JCE 洗剤吸引ホース	1	1.4M ストレーナー付	550	
84	059179701	六角フランジ付ボルト	1	M8 × 30	100	N
85	059176001	JCE-1510K エンジン K210	1		-	
86	011688103	ガソリン・オイル 注意 ラベル	1		100	N
87	059186101	JCE-1510K ポンプ支持ブラケット	1		1,950	
88	059186201	六角穴付ボルト	2		100	N
89	0109269	JCE ストレーナー	1		3,500	PA-273(4971770-107694)
90	059186401	平座金	2	M8 鉄+クロメート	100	N
91	059186501	JCE-1510K 防振ゴムパッド R	1		1,050	
92	059186901	JCE-1510K 防振ゴムパッド L	1		1,050	
93	059187001	JCE-1510K 防振ゴムエンジン R	1		1,050	
94	059187101	JCE-1510K 防振ゴムエンジン L	1		1,050	
95	059186601	六角フランジ付きナット	8		100	N
96	059186701	平座金	4		100	N
97	059187201	バネ座金	4	M8 鉄+ニッケル	100	N
98	059814701	JCE-1510UK フレームクミ	1		21,500	
99	059196001	JCE-1510UK フレーム	1		20,500	
100	059176302	JCE-1408DX ハンドル	1		5,500	
101	059178301	JCE グロメット	5		100	N
102	059189701	JCE-1510UK-AAA-0 銘板	1		100	N
103	059196401	JCE-1510UK 使用オイル量ラベル	1		100	N
104	059161101	JCE 共通注意ラベル	1		100	N
105	059161001	JCE-1510K 噴口説明ラベル	1		100	N
106	059160501	JCE-1510K ロゴラベル	1		250	
107	059812101	JCE-1510K 交換ノズルクミ	1	5個セット #030	2,750	
	059181101	JCE 洗剤用ノズル	1	黒	550	N
	059181001	JCE-1510K 40度拡散ノズル	1	白 (030)	550	N
	059180901	JCE-1510K 25度拡散ノズル	1	緑 (030)	550	N

□単価記入なき部品の販売は行っておりません。 □単価は予告なく変更することがあります。 □表示価格に消費税は含まれておりません。 □送料は別途料金がかかります。

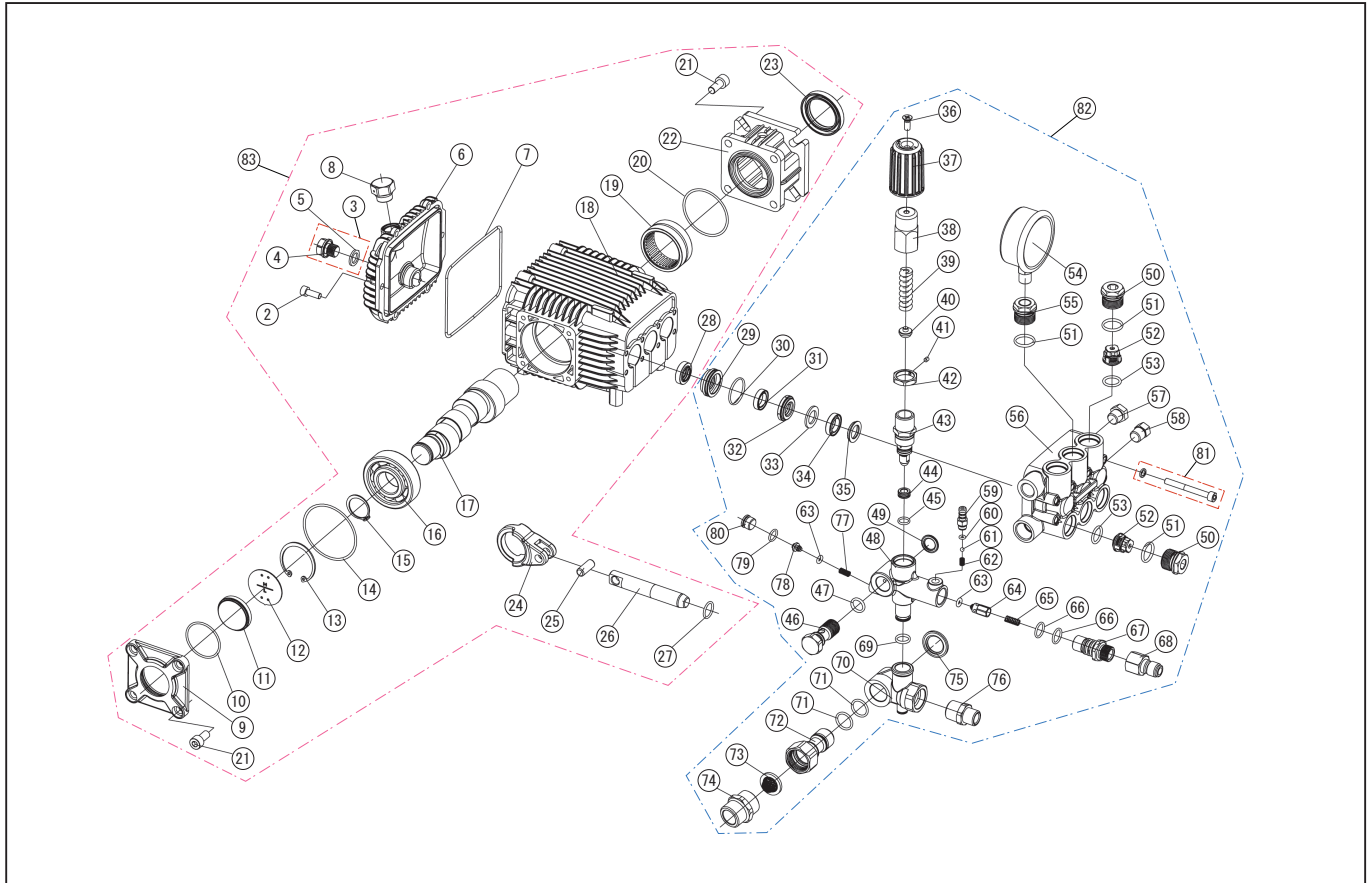


型式名 JCE-1510UK-AAA-0 (059856402)

*使用個数は1台に使用している個数です。入り数ではありません
*表示価格は部品一個あたりの税抜き小売価格です

No.	部品コード	部品名	使用個数	規格・材質	単価	備考
	059180801	JCE-1510K 15度拡散ノズル	1	黄(30)	550	N
	059178401	JCE-1510K 直射ノズル	1	赤(30)	550	N
108	059175602	JCE ワンタッチカプラー(プラグ)	1		750	
109	0109259	JCE-1510K 回転ノズル	1		15,600	PA-270(4971770-107595)
110	059178001	JCE-1510K 余水ホース	1	3 m	1,100	
111	059814101	JCE 水道直結ホースクミ(新)	1		4,000	
112	0109268	JCE 吸入ホース(3 m)	1		7,400	PA-272(4971770-107687)
113	059814301	JCE-1408UDX ホースフッククミ	1		1,450	
114	059180701	JCE E型止め輪	2	φ17	100	
115	059811901	JCE 車軸クミ	2		1,250	
116	059178601	JCE タイヤ	2	10インチ	3,500	
117	059811701	JCE-1510K クッションゴムクミ	2		250	
118	059178701	JCE ノズルクリーナーピン	1	SUS	100	N
119	0109258	JCE-1510K ノズルランス	1		6,500	PA-269(4971770-101588)
120	0109256	JCE ガン(ワンタッチ式)	1		10,700	PA-267(4971770-107564)
121	0109253	JCE 延長ホース10Mワンタッチ式	1	JCE-1510K 吐出ホースクミ	16,500	PA-262(4971770-107533)
122	059184801	JCE Oリング 9×2.5	2	9×2.5	100	N
123	059184901	JCE Oリング 11.7×2.65	1	11.7×2.65	100	N
124	059185101	JCE 吸入ホースパッキン	1	24×18×2	100	N
125	059188201	JCE ワンタッチカプラー(ソケット)	1		800	
126	059176501	JCE-1408DX ハンドル固定ピン	1		200	
127	059813202	JCE-1408DX ハンドルクミ	1		6,350	
	059189901	JCE-1510UK 取扱説明書	1		300	N
	100031904	K180,K210 エンジン取説	1		100	N
	059196301	JCE-1510UK オイル注意強化書	1		100	N
	059189401	JCE-1510UK 外ケース	1		3,300	

□単価記入なき部品の販売は行っていません。 □単価は予告なく変更することがあります。 □表示価格に消費税は含まれておりません。 □送料は別途料金がかかります。

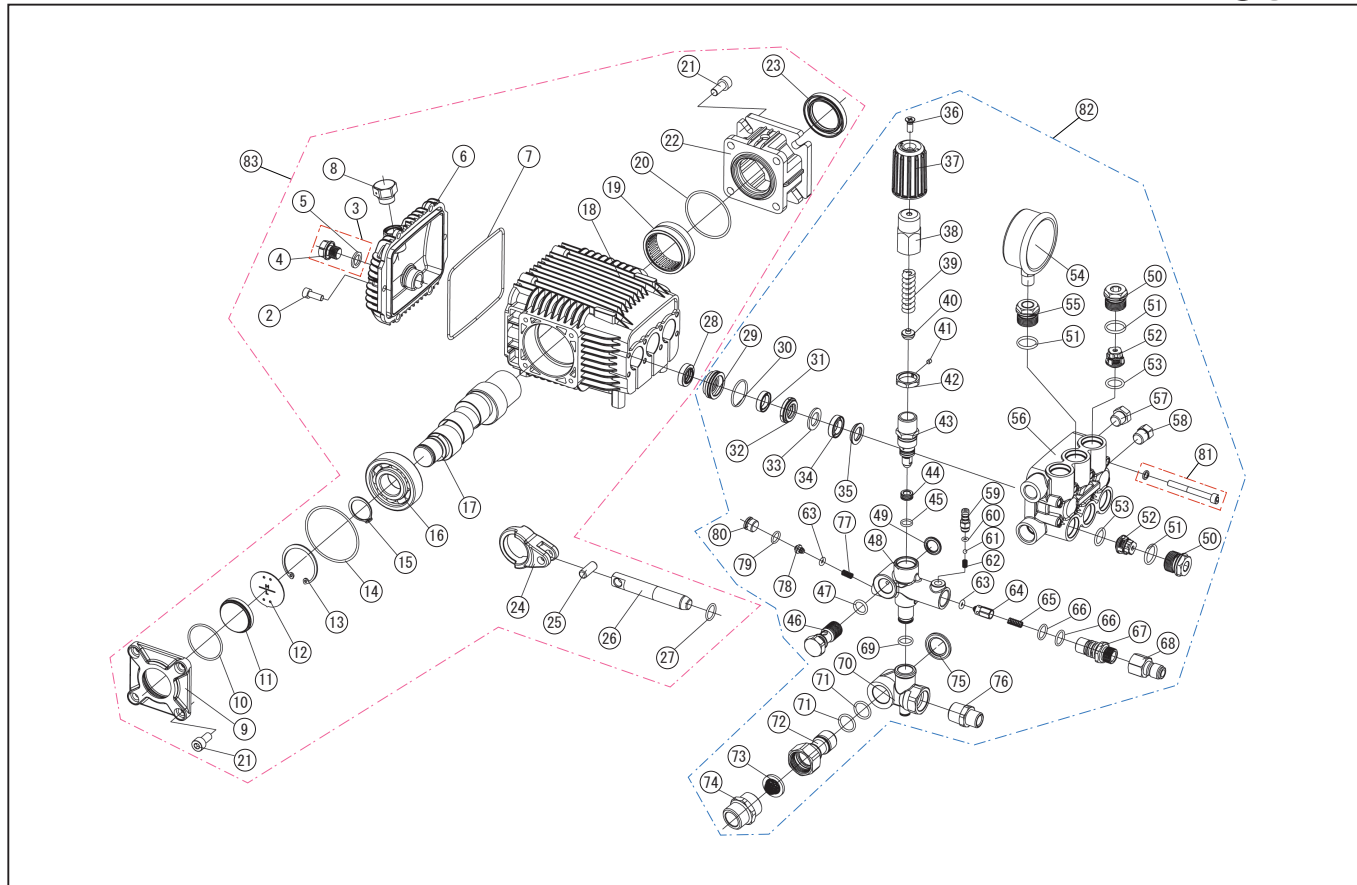


型式名 JCE-1510UK-AAA-0 (059856402) ポンプ部

*使用個数は1台に使用している個数です。入り数ではありません
*表示価格は部品一個あたりの税抜き小売価格です

No.	部品コード	部品名	使用個数	規格・材質	単価	備考
2	059182701	JCE-1510K 六角穴付きボルト M6*16	10	M6 × 16	100	N
3	059814501	JCE-1510UK ドレンプラグクミ	1		200	N
4	059190301	JCE-1510UK ドレンプラグ	1	16 × 1.5	100	N
5	059170401	JCE-1408 Oリング 14.2*1.9	1	14.2 × 1.9	100	N
6	059190502	JCE-1510UK クランクケースカバー	1		1,850	
7	059183401	JCE-1510K Oリング 104*3	1	104 × 3	150	N
8	059190401	JCE-1510UK オイルキャップ	1		200	N
9	059190601	JCE-1510UK オイルレンズキャップ	1		1,500	
10	059190701	JCE-1510UK Oリング 38*1.8	1	38 × 1.8	100	N
11	059190801	JCE-1510UK オイルワズ	1		150	N
12	059190901	JCE-1510UK オイルゲージシート	1		100	N
13	059191001	JCE-1510UK ワズクリップ	1		100	N
14	059191101	JCE-1510UK Oリング 55.25*2.62	1	55.25 × 2.62	100	N
15	059191201	JCE-1510UK スナップリング	1	25	100	N
16	059191301	JCE-1510UK ベアリング 62*25*17	1	62 × 25 × 17	2,100	
17	059191401	JCE-1510UK クランクシャフト	1		7,500	
18	059191701	JCE-1510UK クランクケース	1		9,000	
19	059184001	JCE-1510K ニードルベアリング	1		2,550	
20	059183701	JCE-1510K Oリング 51.8*2.2	2	51.8 × 2.2	100	N
21	059161301	JCE-1510K 六角穴付きボルト M8*16	8	M8 × 16	100	N
22	059184101	JCE-1510K フランジ	1		2,550	
23	059161201	JCE-1510K オイルシールA	1		650	N
24	059191501	JCE-1510UK コンロッド	3		950	
25	059161501	JCE-1510K コンロッドピン	3		100	N
26	059191601	JCE-1510UK プランジャー	3		2,800	
27	059173501	JCE-1408 Oリング 15*2.5	3	15 × 2.5	100	N
28	059161801	JCE-1510K オイルシールB	3		950	N
29	059161901	JCE-1510K ピストンガイド	3		550	N
30	059162001	JCE-1510K Oリング	3	26.7 × 1.78	100	N
31	059162101	JCE-1510K ピストンシールA	3		950	N

□単価記入なき部品の販売は行っておりません。 □単価は予告なく変更することがあります。 □表示価格に消費税は含まれておりません。 □送料は別途料金がかかります。

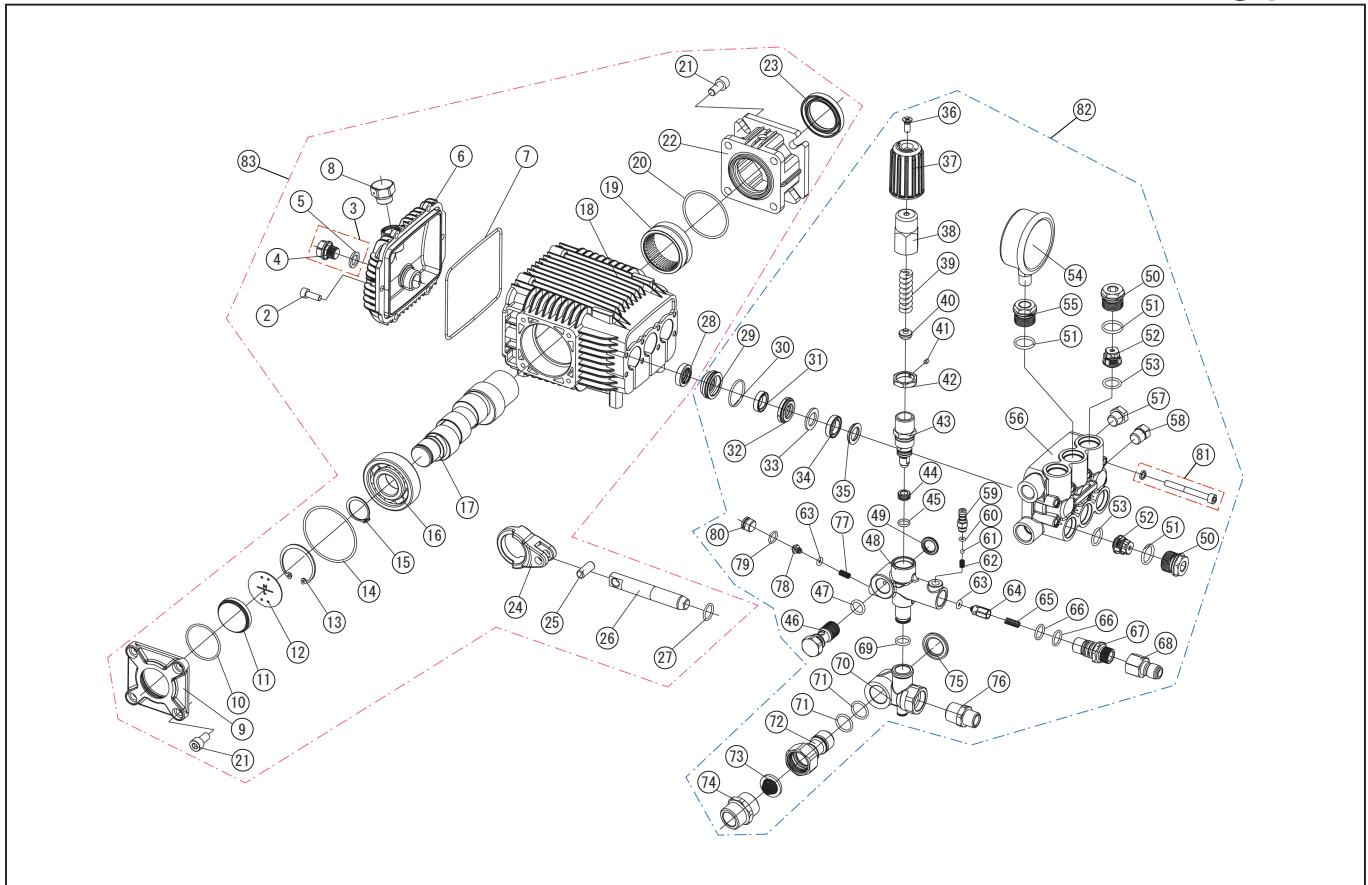


型式名 JCE-1510UK-AAA-0 (059856402) ポンプ部

*使用個数は1台に使用している個数です。入り数ではありません
*表示価格は部品一個あたりの税抜き小売価格です

No.	部品コード	部品名	使用個数	規格・材質	単価	備考
32	059162201	JCE-1510K ピストンリング A	3		550	N
33	059162301	JCE-1510K ピストンパッキン	3		450	N
34	059162401	JCE-1510K ピストンシール B	3		1,150	N
35	059162501	JCE-1510K ピストンリング B	3		600	N
36	059162601	JCE-1510K 十字穴付きナベ小ネジ	1	M6 × 8	100	N
37	059162701	JCE-1510K 圧力調整ノブ	1		550	
38	059162801	JCE-1510K 圧力調整本体	1		1,350	
39	059162901	JCE-1510K 圧力調整スプリング	1		400	
40	059163001	JCE-1510K 圧力調整スプリング押さえ	1		200	N
41	059163201	JCE-1510K 六角穴付き止めネジ	1	M4 × 4	100	N
42	059163101	JCE-1510K 圧力調整ナット	1		300	N
43	059809901	JCE-1510K アンローダーバルブクミ	1		2,800	
44	059163401	JCE-1510K 圧力調整弁座	1		350	N
45	059163301	JCE-1510K Oリング	1	9.25 × 1.78	100	N
46	059163501	JCE-1510K 出水螺栓	1		850	
47	059163601	JCE-1510K Oリング	1	12.2 × 2.4	100	N
48	059191901	JCE-1510UK 吐出バルブ本体	1		4,200	
49	059191801	JCE-1510UK ワッシャクミ	1		100	N
50	059163901	JCE-1510K プラグ	5		600	N
51	059164001	JCE-1510K Oリング	6	18 × 2.65	100	N
52	059193301	JCE-1510UK 吸入・吐出弁クミ (11.8MM)	6	11.8MM	550	N
53	059164101	JCE-1510K Oリング 15.54 × 2.62	6	15.54 × 2.62	100	N
54	059164201	JCE-1510K 圧力計	1		4,950	
55	059164301	JCE-1510K 圧力計プラグ	1		550	
56	059192301	JCE-1510UK ポンプ本体	1		22,000	
57	059192701	JCE-1510UK 六角栓 ZGT1/4	1		750	N
58	059192601	JCE-1510UK 六角栓 NPT1/4	1		750	N
59	059167501	JCE-1408 洗剤吸入ニップル	1		550	N
60	059167601	JCE-1408 Oリング 4.47 × 1.78	1	4.47 × 1.78	100	N
61	059167701	JCE-1408 洗剤吸入弁	1		100	N

□単価記入なき部品の販売は行っておりません。 □単価は予告なく変更することがあります。 □表示価格に消費税は含まれておりません。 □送料は別途料金がかかります。



型式名 JCE-1510UK-AAA-0 (059856402) ポンプ部

*使用個数は1台に使用している個数です。入り数ではありません
*表示価格は部品一個あたりの税抜き小売価格です

No.	部品コード	部品名	使用個数	規格・材質	単価	備考
62	059167801	JCE-1408 洗剤吸入スプリング	1		100	N
63	059165001	JCE-1510K Oリング 4.2*2.4	2	4.2 × 2.4	100	N
64	059165101	JCE-1510K 吐出弁	1		350	N
65	059165201	JCE-1510K 吐出弁スプリング	1		100	N
66	059173201	JCE-1408 Oリング	2	14 × 1.9	100	N
67	059192001	JCE-1510UK 吐出コネクター	1		1,600	
68	059192101	JCE-1510UK ワンタッチカップラー	1		900	
69	059195801	JCE-1510K Oリング 11.3 × 2.4	1	11.3 × 2.4	100	N
70	059192201	JCE-1510UK 吸入・余水バルブ本体	1		2,400	
71	059195901	JCE-1510K Oリング 16.3 × 2.4	2	16.3 × 2.4	100	N
72	059192501	JCE-1510UK 吸入ボルト	1		1,800	
73	059166201	JCE-1510K 吸入フィルター	1		350	N
74	059165901	JCE-1510K 吸入アダプター	1		900	N
75	059193201	JCE-1510UK ワッシャクミ 22	1		100	N
76	059192401	JCE-1510UK 余水コネクター	1		850	
77	059192801	JCE-1510UK スプリング 0.7*5.7*18*7.5	1	0.7 × 5.7 × 18 × 7.5	100	N
78	059192901	JCE-1510UK 圧カバルブ	1		950	N
79	059193001	JCE-1510UK Oリング 11.4*1.78	1	11.4 × 1.78	100	N
80	059193101	JCE-1510UK バルブ栓	1		650	
81	059166001	JCE-1510K 六角穴付きボルト	8	M5 × 55	150	N
82	059818301	JCE-1510UK ポンプクミ	1		30,000	
83	059818401	JCE-1510UK カムケースクミ	1		21,000	

□単価記入なき部品の販売は行っておりません。 □単価は予告なく変更することがあります。 □表示価格に消費税は含まれておりません。 □送料は別途料金がかかります。