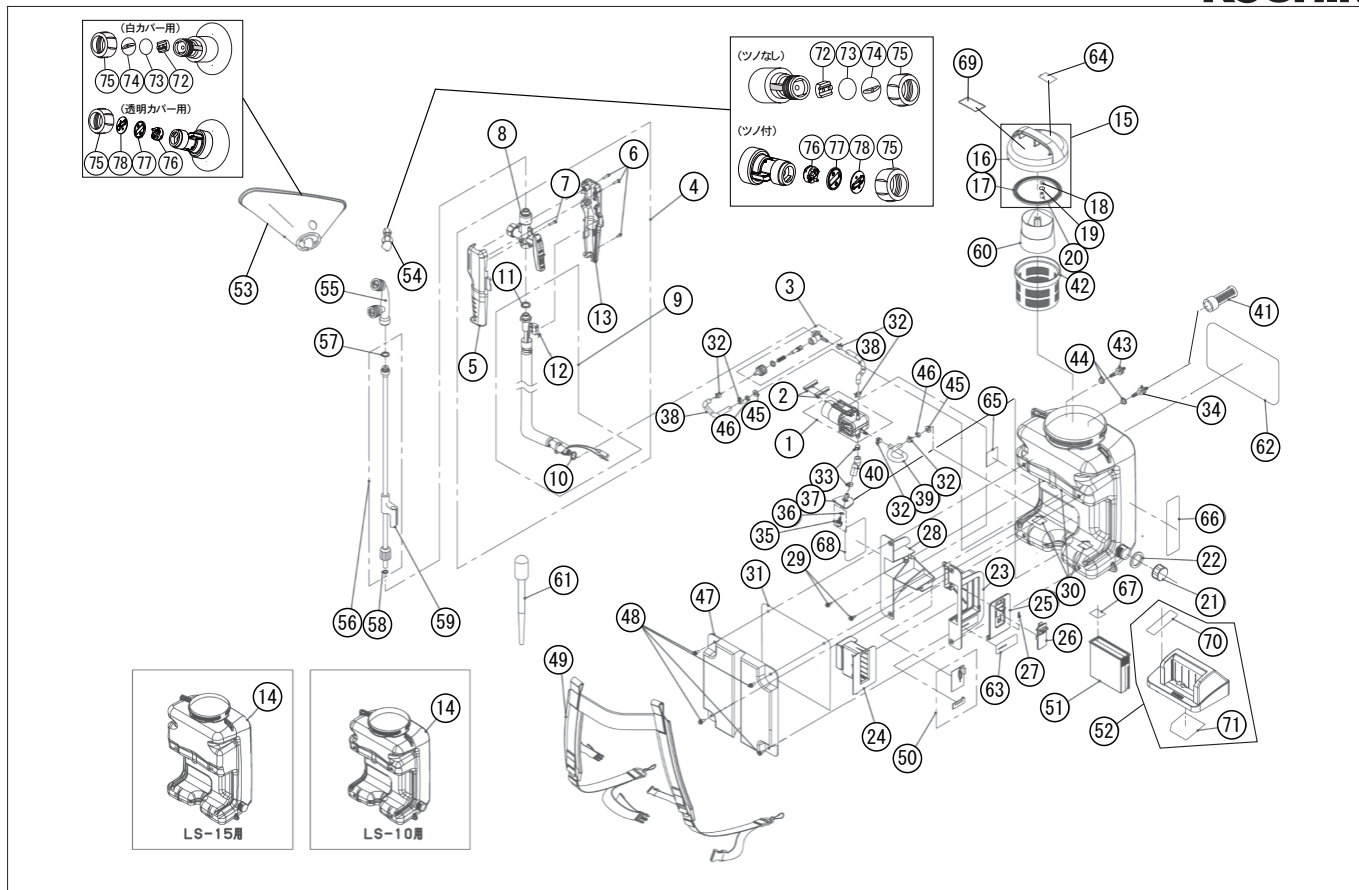


型式名 LS-10-AAA-2 (045875420) / LS-15-AAA-2 (045875521)

*使用個数は1台に使用している個数です。入り数ではありません
 *表示価格は部品一個あたりの税抜き小売価格です

No.	部品コード	部品名	使用個数	規格・材質	単価	備考
1	045744002	LS-10 ダイアフラムノズル2	1		9,150	
2	045310501	LS-10 ノズル防振ゴム	2		100	N
3	045834601	KK-10V ノズルノズル	1		750	N
4	045709907	LS-10 手元ノズル	1		5,500	
5	045222502	KK-10V ノズルカバー(左)	1	PP	300	
6	718605020	十字穴付タッピングネジ	3	3 × 14SUS	100	N
7	718404019	十字穴付タッピングネジ	1	3 × 12	100	N
8	045836305	KK-10V ノズル本体	1		2,200	
9	045709806	LS-10 吐出ホース・信号ケーブル	1		3,300	
10	045094902	MS-250 タクノニップルパッキンA	1	PVC	100	N
11	045095001	MS-250 タクノニップルパッキンB	1	PVC	100	N
12	045388301	SLS リミットスイッチ	1		900	N
13	045222601	KK-10V ノズルカバー(右)	1	PP	350	
14	045308404	LS-10 10L タンク	1		9,250	
14	045311905	LS-15 15L タンク	1		10,750	
15	045700804	MS-10VE タンクキャップ(赤)	1		1,000	
16	045233302	MS-10VE タンクキャップ(赤)	1	PP	-	※で供給
17	045014003	KK-18X タンクキャップパッキン	1	NBR	400	N
18	045078401	RM-10 プリザースポンジ	1		100	N
19	045368201	タンクキャップ弁	1		100	N
20	040048003	HS ストレーナー	1	PP (040025402 同)	100	N
21	045231601	KK-10V ドレンキャップ	1	PP	200	N
22	045231701	KK-10V ドレンキャップパッキン	1		200	N
23	045309903	LS-10 ベース右	1		300	
24	045310101	LS-10 ベッテリーベース	1		300	
25	045310201	LS-10 ベッテリーカバー	1		100	
26	045310301	LS-10 ストップバー	1		100	N
27	045310401	LS-10 ストップバースプリング	1		100	N
28	045310002	LS-10 ベース左	1		400	
29	045265801	3点ねじ十字穴付きカバー小ネジ	2	SUS M6 × 12	100	N

□単価記入なき部品の販売は行っていません。 □単価は予告なく変更することがあります。 □表示価格に消費税は含まれておりません。 □送料は別途料金がかかります。

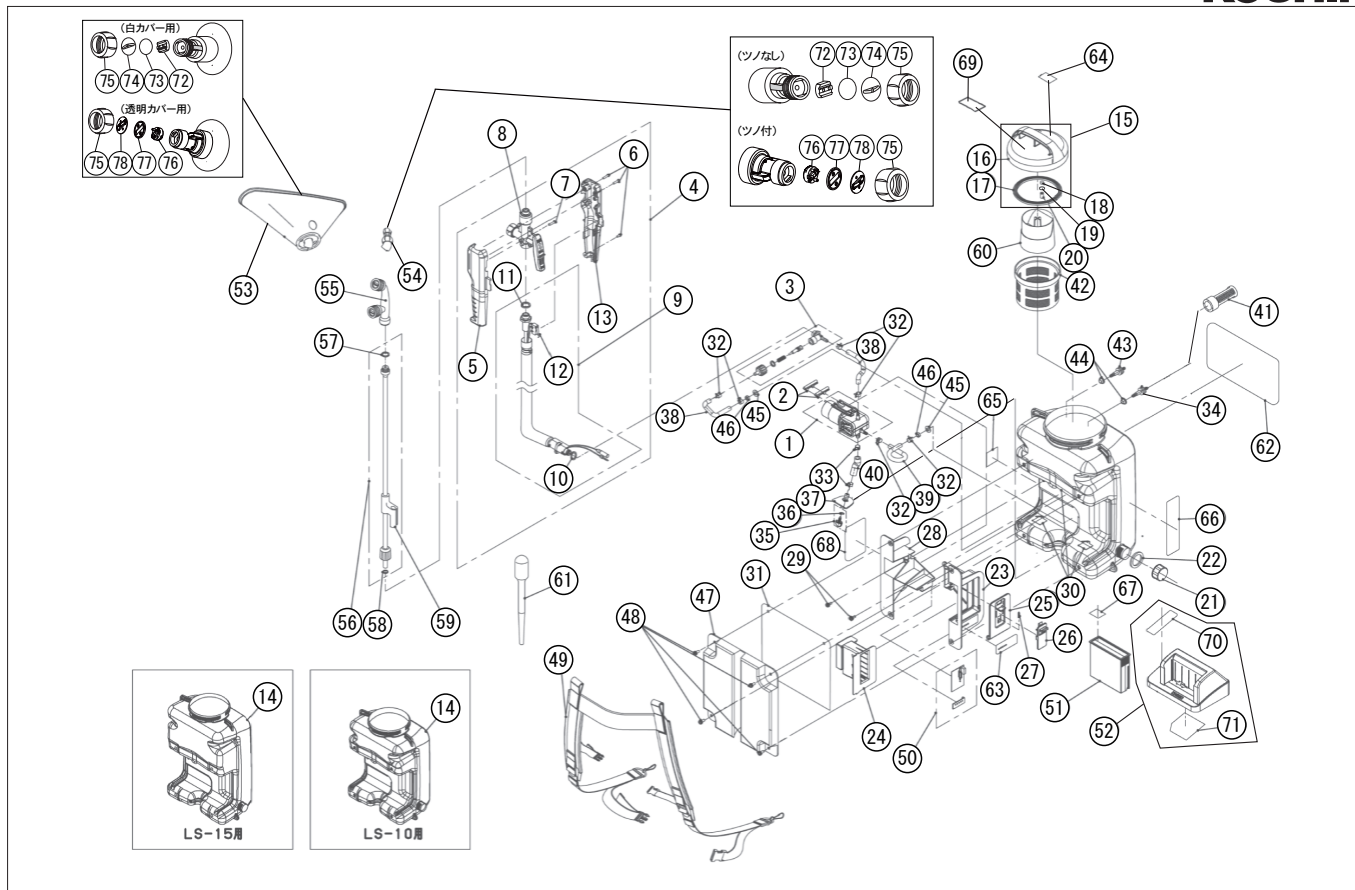


型式名 LS-10-AAA-2 (045875420) / LS-15-AAA-2 (045875521)

*使用個数は1台に使用している個数です。入り数ではありません
*表示価格は部品一個あたりの税抜き小売価格です

No.	部品コード	部品名	使用個数	規格・材質	単価	備考
30	045025002	KK-12 コードクリップ	3		100	N
31	045316801	LS-10 防水シート	1		200	
32	045066802	MS-10 板クリップ	6	φ 8.6	200	N
33	045262601	RV-10 板クリップ	2	SK	100	N
34	045339901	MS-4 シングルフランジ	1		100	N
35	045710101	LS マンテナスキャップクミ	1		200	N
36	045241301	O リング	1	P6 FR	100	N
37	045310901	LS-10 マンテナスニップル	1		100	N
38	045310602	LS-10 ホンブ吐出・余水ホース 115mm	2		100	N
39	045343503	LS-10 吸入ホース	1	135 mm	100	
40	045310801	LS-10 マンテナスホース	1		100	N
41	045014902	MS-4 吸入ストレーナー	1	PE	1,300	N
42	045093304	KK-18X ストレーナー	1	PE	1,200	
43	045312002	LS-10 吸引余水アダプター	2		100	N
44	045015001	MS-4 フランジパッキン	1	FR	250	N
45	857205016	皿パネ	2	φ 8SUS	100	N
46	827405008	六角ナット	2	M8 SUS	100	N
47	045311701	LS-10 背当てパッド	1		1,200	
48	045317801	M6×15 3点止め用パネ	4	SUS304 M6 × 15	100	N
49	045709501	LS ショルダーベルトクミ	1		2,100	PA-349(4971770-200142)
50	045315604	LS-10 基板セット	1		4,650	
51	045708803	リチウムイオンバッテリーパック 1422	1	14.4V - 2200 m A h	-	販売終了、修理対応に切替
52	045708305	LS-10 充電器クミ	1		6,850	
53	045708403	RV 加付泡除草噴口タ (新)	1	G1/4 改良型 透明加付	2,500	PA-105(4971770-101869)
54	0109286	DK 泡除草噴口タ (新)	1		1,300	PA-291(4971770-107861)
55	045723602	SLS 縦型 2 頭口噴口タ	1	D-5	1,900	PA-286(4971770-107816)
56	045838601	KK-10V ノズルタイプクミ	1	真鍮 60cmG1/4 衒	2,450	59 を除く
57	045106802	KK ノズルタイプパッキン	1	PVC 赤	100	N
58	045053201	KK 小パッキン	1	PVC 青	150	N
59	045139302	RM-KK ノズルスタンド	1		100	N

□単価記入なき部品の販売は行っておりません。 □単価は予告なく変更することがあります。 □表示価格に消費税は含まれておりません。 □送料は別途料金がかかります。

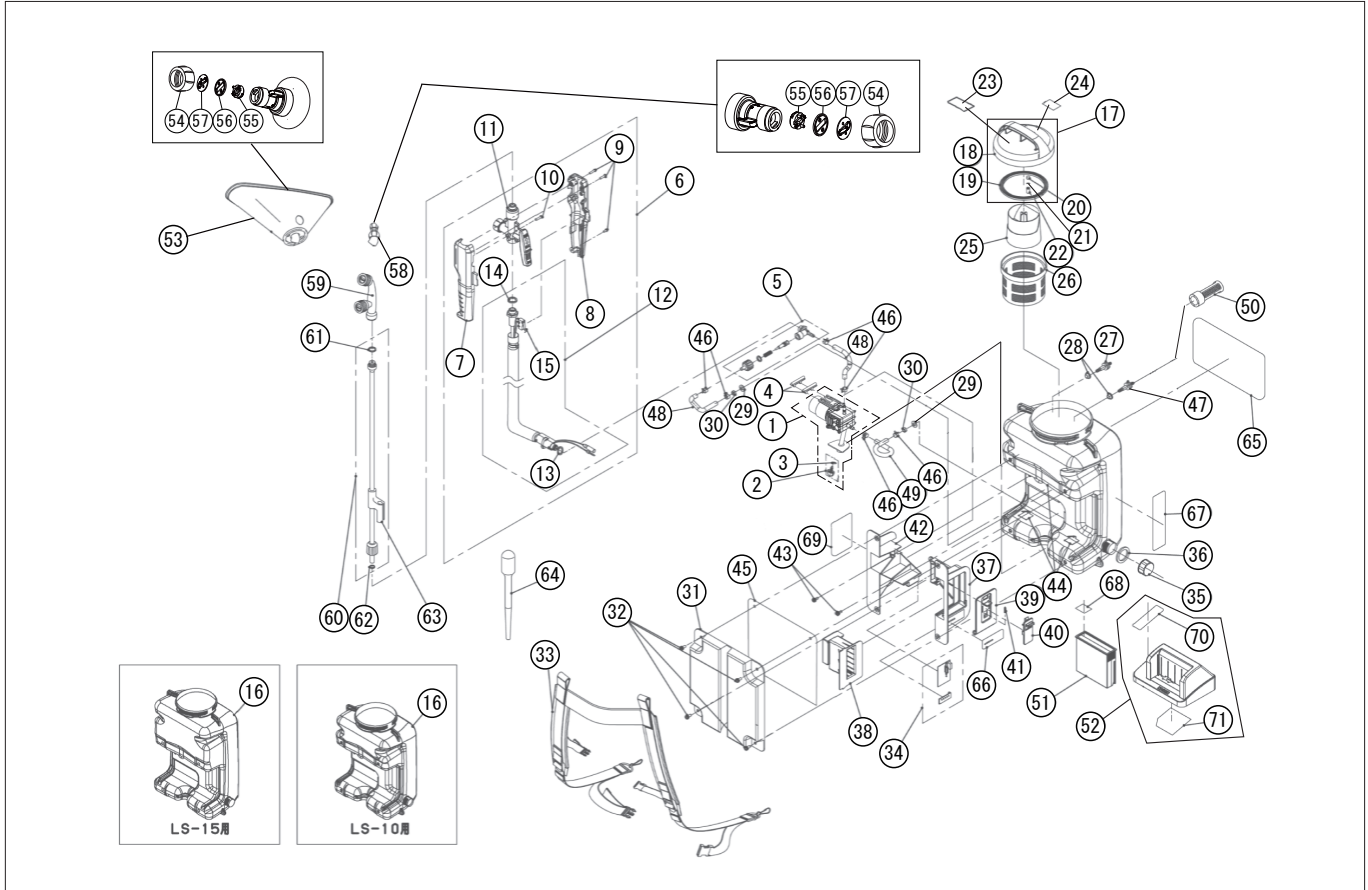


型式名 LS-10-AAA-2 (045875420) / LS-15-AAA-2 (045875521)

*使用個数は1台に使用している個数です。入り数ではありません
 *表示価格は部品一個あたりの税抜き小売価格です

No.	部品コード	部品名	使用個数	規格・材質	単価	備考
60	045070104	RM-10 計量カップ	1	PE 10 リットル用	350	
60	045080804	RM-15 計量カップ	1	PE 15 リットル用	350	
61	040005903	スポンジ	1	PE	100	N
62	045313502	LS-10 名称ラベル	1		300	N
62	045313602	LS-15 名称ラベル	1		300	N
63	045313701	LS バッテリー注意事項ラベル	1		100	N
64	045316201	LS 希釈倍率ラベル	1		100	N
65	045315803	LS-10 JAN ラベル	1		100	N
65	045315903	LS-15 JAN ラベル	1		100	N
66	045316101	LS 水洗い・メンテナンス指示ラベル	1		200	N
67	045317601	LS バッテリー方向ラベル	1		100	N
68	045316301	LS 使用上の注意ラベル	1		200	N
69	045020302	MS-4 使用水注意ラベル	1		100	N
70	045316501	LS 充電器 点灯ラベル	1		100	N
71	045316601	LS 充電器 仕様・警告ラベル	1		100	N
72	040072602	HS 泡除草分流板	1		100	N
73	890157012	O リング	1	S12 FR	200	N
74	040072402	HS 泡除草用噴板	1		300	N
75	040072503	HS 泡除草用噴口キャップ	1		100	N
76	045312401	RV-10 泡除草用分流板(新)	1		100	N
77	045312602	RV-10 泡除草用噴板パッキン(新)	1	NBR	100	N
78	045312501	RV-10 泡除草用噴板(新)	1		100	N
	045709605	LS 取説欠	1		650	N

□単価記入なき部品の販売は行っておりません。 □単価は予告なく変更することがあります。 □表示価格に消費税は含まれておりません。 □送料は別途料金がかかります。



型式名 LS-10-AAA-3 (045875423) /LS-15-AAA-3 (045875524)

*使用個数は1台に使用している個数です。入り数ではありません
*表示価格は部品一個あたりの税抜き小売価格です

No.	部品コード	部品名	使用個数	規格・材質	単価	備考
1	045744002	LS-10 ダイアフラムポンプゲミ	1		9,750	
2	045710101	LS メチタンキャップゲミ	1		200	N
3	045241301	Oリング	1	P6 FR	100	N
4	045310501	LS-10 ポンプ防振ゴム	2		100	N
5	045834601	KK-10V バイパスゲミ	1		750	N
6	045709907	LS-10 手元バルブゲミ	1		5,500	
7	045222502	KK-10V バルブカバー(左)	1	PP	300	
8	045222601	KK-10V バルブカバー(右)	1	PP	350	
9	718605020	十字穴付タッピングネジ	3	3 × 14SUS	100	N
10	718404019	十字穴付タッピングネジ	1	3 × 12	100	N
11	045836305	KK-10V バルブ本体ゲミ	1		2,200	
12	045709806	LS-10 吐出ホース・信号ケーブルゲミ	1		3,300	
13	045094902	MS-250 タケノコパックンA	1	PVC	100	N
14	045095001	MS-250 タケノコパックンB	1	PVC	100	N
15	045388301	SLS リミットスイッチ	1		900	N
16	045308404	LS-10 10L タンク	1		9,250	
16	045311905	LS-15 15L タンク	1		10,750	
17	045700804	MS-10VE タンクキャップゲミ(赤)	1		1,000	
18	045233302	MS-10VE タンクキャップ(赤)	1	PP	-	ゲミで供給
19	045014003	KK-18X タンクキャップパッキン	1	NBR	400	N
20	045078401	RM-10 ブリーザーホース	1		100	N
21	045368201	タンクキャップ弁	1		100	N
22	040048003	HS ストレーナー	1	PP (040025402 同)	100	N
23	045020302	MS-4 使用水注意ラベル	1		100	N
24	045316201	LS 希釈倍率ラベル	1		100	N
25	045070104	RM-10 計量カップ	1	PE 10 リットル用	350	
25	045080804	RM-15 計量カップ	1	PE 15 リットル用	350	
26	045093304	KK-18X ストレーナー	1	PE	1,200	
27	045312002	LS-10 吸引余水アダプター	2		100	N
28	045015001	MS-4 フランジパッキン	1	FR	250	N

□単価記入なき部品の販売は行っておりません。 □単価は予告なく変更することがあります。 □表示価格に消費税は含まれておりません。 □送料は別途料金がかかります。