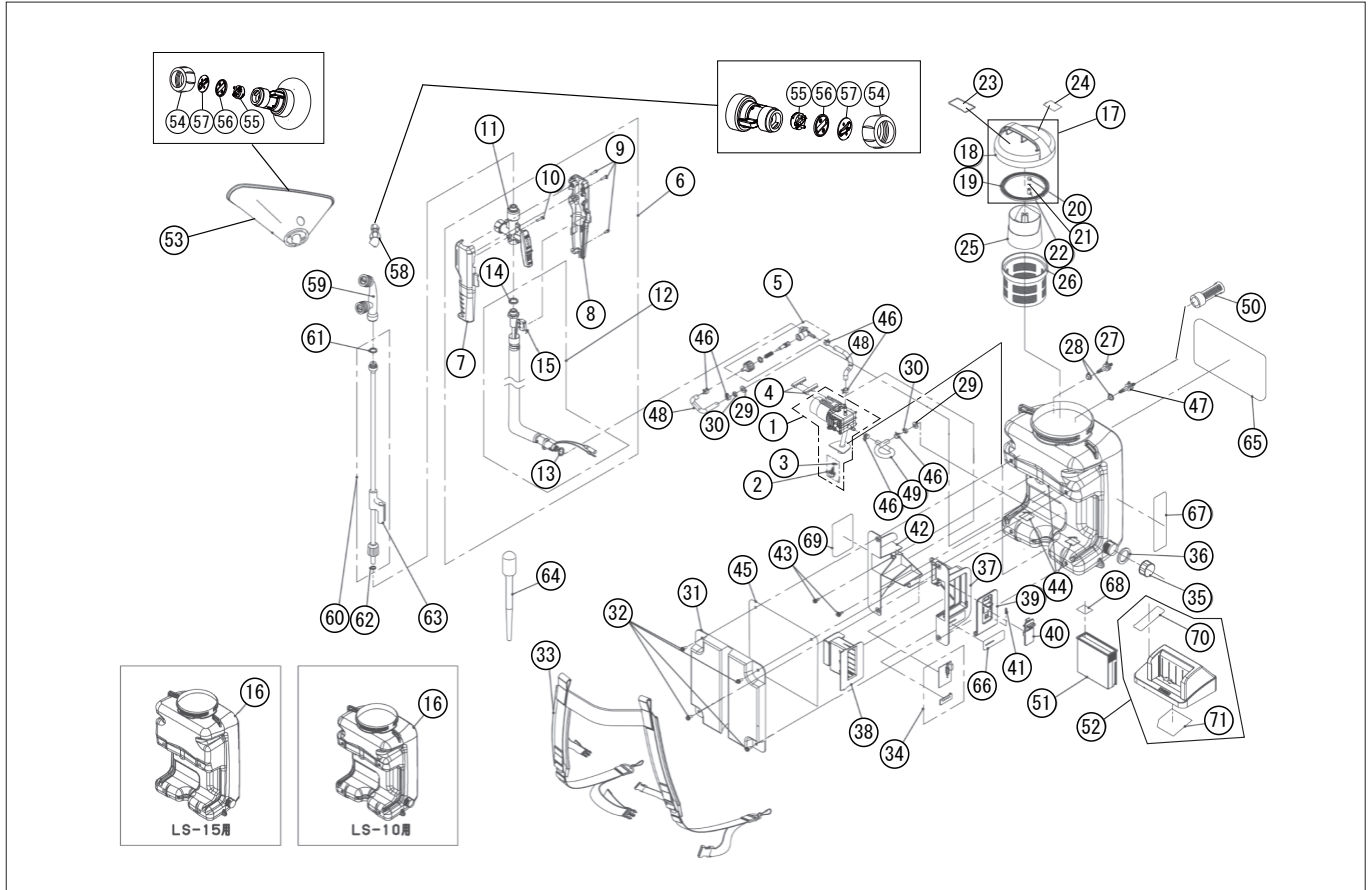


型式名 LS-10-AAA-3 (045875423) /LS-15-AAA-3 (045875524)

\*使用個数は1台に使用している個数です。入り数ではありません  
\*表示価格は部品一個あたりの税抜き小売価格です

No.	部品コード	部品名	使用個数	規格・材質	単価	備考
1	045744002	LS-10 ダイアフラムホップタミ	1		9,750	
2	045710101	LS マンチンキャップタミ	1		200	N
3	045241301	Oリング	1	P6 FR	100	N
4	045310501	LS-10 ホップ防振ゴム	2		100	N
5	045834601	KK-10V バイパスタミ	1		750	N
6	045709907	LS-10 手元ノズルタミ	1		5,500	
7	045222502	KK-10V ノズルカバー(左)	1	PP	300	
8	045222601	KK-10V ノズルカバー(右)	1	PP	350	
9	718605020	十字穴付タッピングネジ	3	3 × 14SUS	100	N
10	718404019	十字穴付タッピングネジ	1	3 × 12	100	N
11	045836305	KK-10V ノズル本体タミ	1		2,200	
12	045709806	LS-10 吐出ホース・信号ケーブルタミ	1		3,300	
13	045094902	MS-250 タケノコノズルパッキン A	1	PVC	100	N
14	045095001	MS-250 タケノコノズルパッキン B	1	PVC	100	N
15	045388301	SLS リミットスイッチ	1		900	N
16	045308404	LS-10 10L タンク	1		9,250	
16	045311905	LS-15 15L タンク	1		10,750	
17	045700804	MS-10VE タンクキャップタミ(赤)	1		1,000	
18	045233302	MS-10VE タンクキャップ(赤)	1	PP	-	タミで供給
19	045014003	KK-18X タンクキャップパッキン	1	NBR	400	N
20	045078401	RM-10 プリーザースポンジ	1		100	N
21	045368201	タンクキャップ弁	1		100	N
22	040048003	HS ストレーナー	1	PP (040025402 同)	100	N
23	045020302	MS-4 使用水注意ラベル	1		100	N
24	045316201	LS 希釈倍率ラベル	1		100	N
25	045070104	RM-10 計量カップ	1	PE 10 リットル用	350	
25	045080804	RM-15 計量カップ	1	PE 15 リットル用	350	
26	045093304	KK-18X ストレーナー	1	PE	1,200	
27	045312002	LS-10 吸引余水アダプター	2		100	N
28	045015001	MS-4 フラッシュパッキン	1	FR	250	N

□単価記入なき部品の販売は行っておりません。 □単価は予告なく変更することがあります。 □表示価格に消費税は含まれておりません。 □送料は別途料金がかかります。

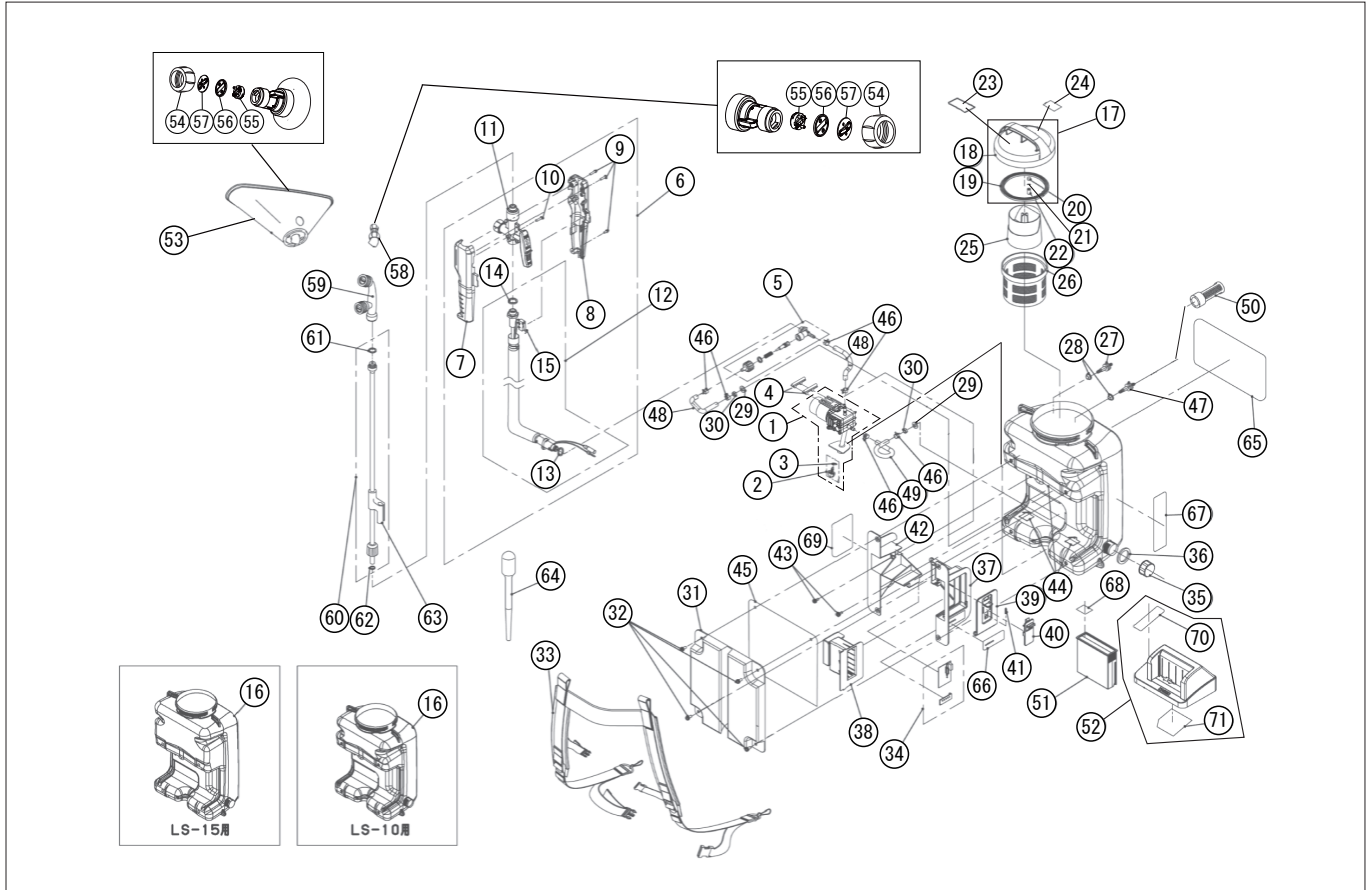


型式名 LS-10-AAA-3 (045875423) /LS-15-AAA-3 (045875524)

\*使用個数は1台に使用している個数です。入り数ではありません  
\*表示価格は部品一個あたりの税抜き小売価格です

No.	部品コード	部品名	使用個数	規格・材質	単価	備考
29	857205016	皿パネ	2	φ 8SUS	100	N
30	827405008	六角ナット	2	M8 SUS	100	N
31	045311701	LS-10 背当てパッド	1		1,200	
32	045317801	M6×15 3点ねじ付ネジ小ネジ	4	SUS304 M6 × 15	100	N
33	045709501	LS ショルダ-ベルトクミ	1		2,100	PA-349(4971770-200142)
34	045315604	LS-10 基板セット	1		4,650	
35	045231601	KK-10V ドレンキャップ	1	PP	200	N
36	045231701	KK-10V ドレンキャップパッキン	1		200	N
37	045309903	LS-10 ベ-ス右	1		300	
38	045310101	LS-10 バッテリベ-ス	1		300	
39	045310201	LS-10 バッテリカバー	1		100	
40	045310301	LS-10 ストッパー	1		100	N
41	045310401	LS-10 ストッパー-スプリング	1		100	N
42	045310002	LS-10 ベ-ス左	1		400	
43	045265801	3点ねじ十字穴付きネジ小ネジ	2	SUS M6 × 12	100	N
44	045025002	KK-12 コードクリップ	3		100	N
45	045316801	LS-10 防水シート	1		200	
46	045066802	MS-10 板クリップ	6	φ 8.6	200	N
47	045339901	MS-4 シングルフランジ	1		100	N
48	045310602	LS-10 ホ-ップ吐出・余水ホ-ス 115mm	2		100	N
49	045343503	LS-10 吸入ホ-ス	1	135 mm	100	
50	045014902	MS-4 吸入ストレーナ	1	PE	1,300	N
51	045708803	リチウムイオンバッテリーパック 1422	1	14.4V - 2200 m A h	-	販売終了、修理サービス対応に切替
52	045708305	LS-10 充電器クミ	1		6,850	
53	045708403	RV カバー付泡除草噴口クミ (新)	1	G1/4 改良型 透明カバー	2,500	PA-105(4971770-101869)
54	040072503	HS 泡除草用噴口キャップ	1		100	N
55	045312401	RV-10 泡除草用分流板 (新)	1		100	N
56	045312602	RV-10 泡除草用噴板パッキン (新)	1	NBR	100	N
57	045312501	RV-10 泡除草用噴板 (新)	1		100	N
58	0109286	DK 泡除草噴口クミ (新)	1		1,300	PA-291(4971770-107861)

□単価記入なき部品の販売は行っておりません。 □単価は予告なく変更することがあります。 □表示価格に消費税は含まれておりません。 □送料は別途料金がかかります。



型式名 LS-10-AAA-3 (045875423) /LS-15-AAA-3 (045875524)

\*使用個数は1台に使用している個数です。入り数ではありません  
\*表示価格は部品一個あたりの税抜き小売価格です

No.	部品コード	部品名	使用個数	規格・材質	単価	備考
59	045723602	KK-10V 縦型2頭口噴口タミ	1	D-5	1,900	PA-286(4971770-107816)
60	045838601	KK-10V ノズルパイプタミ	1	真鍮 60cmG1/4ネジ	2,450	63を除く
61	045106802	KK ノズルパイプパック	1	PVC 赤	100	N
62	045053201	KK 小パイプ	1	PVC 青	150	N
63	045139302	RM+KK ノズルスタッド	1		100	N
64	040005903	スパイト	1	PE	100	N
65	045313502	LS-10 名称ラベル	1		300	N
65	045313602	LS-15 名称ラベル	1		300	N
66	045313701	LS バッテリー注意事項ラベル	1		100	N
67	045316102	LS 水洗い・メンテナンス指示ラベル	1		200	N
68	045317601	LS バッテリー方向ラベル	1		100	N
69	045316301	LS 使用上の注意ラベル	1		200	N
70	045316501	LS 充電器 点灯ラベル	1		100	N
71	045316601	LS 充電器 仕様・警告ラベル	1		100	N
	045709606	LS 取説タミ	1		650	N

□単価記入なき部品の販売は行っておりません。 □単価は予告なく変更することがあります。 □表示価格に消費税は含まれておりません。 □送料は別途料金がかかります。