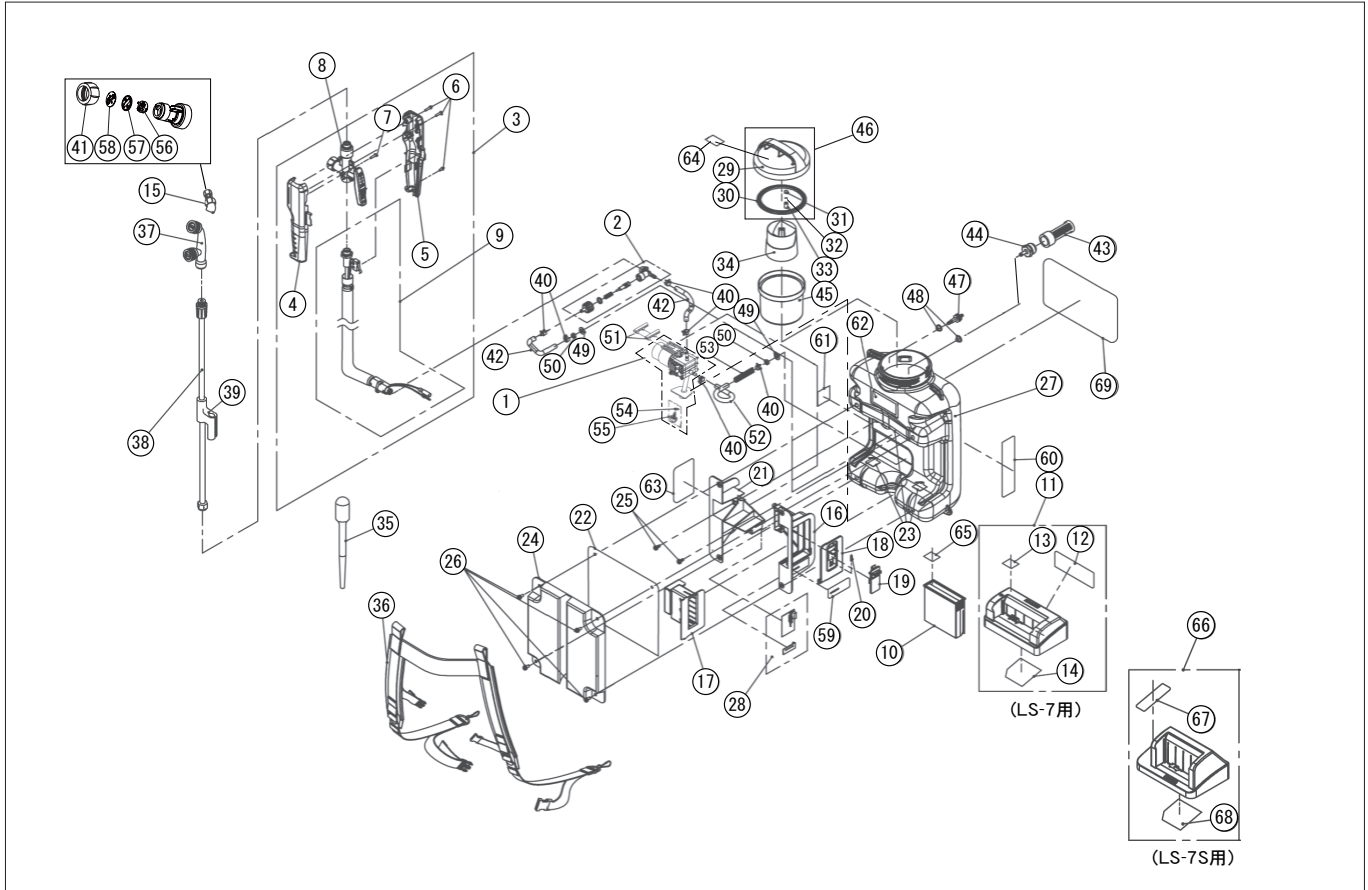


型式名 LS-7-AAA-2 (045877317) / LS-7S-AAA-2 (045878415)

*使用個数は1台に使用している個数です。入り数ではありません
*表示価格は部品一個あたりの税抜き小売価格です

No.	部品コード	部品名	使用個数	規格・材質	単価	備考
1	045744002	LS-10 ダイアフラムポンプクミ	1		9,750	
2	045834601	KK-10V バイパスクミ	1		750	
3	045709907	LS-10 手元ノズルクミ	1		5,500	
4	045222501	KK-10V 手元ノズルカバー (左)	1	PP+G20% グレ- DIC-G49	300	
5	045222601	KK-10V 手元ノズルカバー (右)	1	PP+G20% グレ- DIC-G49	350	
6	718605020	十字穴付タッピングネジ	5	3 × 1 4 - 2 種 S U S	100	N
7	718404019	十字穴付タッピングネジナベ	1	1 種 3 × 1 2	100	N
8	045836304	KK-10V ノズル本体クミ	1		2,200	
9	045709806	LS 吐出ホース・信号ケーブルクミ	1		3,300	
10	045708803	リチウムイオンバッテリーパック 1422	1	14.4V - 2200 m A h	-	販売終了、修理サービス対応に切替
11	045712004	LS-7 充電器クミ	1		4,950	LS-7 用普通充電器
12	045331301	LS-7 充電器点灯注意ラベル	1		100	N
13	045328301	LS-7 充電器点灯ラベル	1		100	N
14	045328401	LS-7 充電器警告ラベル	1		100	N
15	0109286	DK 泡除草噴口クミ (新)	1		1,300	PA-291(4971770-107861)
16	045309903	LS-10 ベース右	1		300	
17	045310101	LS-10 バッテリーベース	1		300	
18	045310201	LS-10 バッテリーカバー	1		100	
19	045310301	LS-10 ストップ	1		100	N
20	045310401	LS-10 ストップスプリング	1		100	N
21	045310002	LS-10 ベース左	1		400	
22	045316801	LS 防水シート	1		200	
23	045025002	KK-12 コードクリップ	3		100	N
24	045311701	LS-10 背当てパッド	1		1,200	
25	045265801	3点セム十字穴付ナベ小ネジ	2	SUS304 M6 × 12	100	N
26	045317801	3点セム十字穴付ナベ小ネジ	4	SUS304 M6 × 14	100	N
27	045324302	LS-7 リットルタンク	1	HDPE #9003 チェラール	7,450	
28	045315604	LS-10 基板セット	1		4,650	
29	045229402	JS-10 タンクキャップ (赤)	1	PP K7014	-	タニテ供給
30	045068702	RM-10 タンクキャップパッキン	1	NBR60°	150	N

□単価記入なき部品の販売は行っておりません。 □単価は予告なく変更することがあります。 □表示価格に消費税は含まれておりません。 □送料は別途料金がかかります。

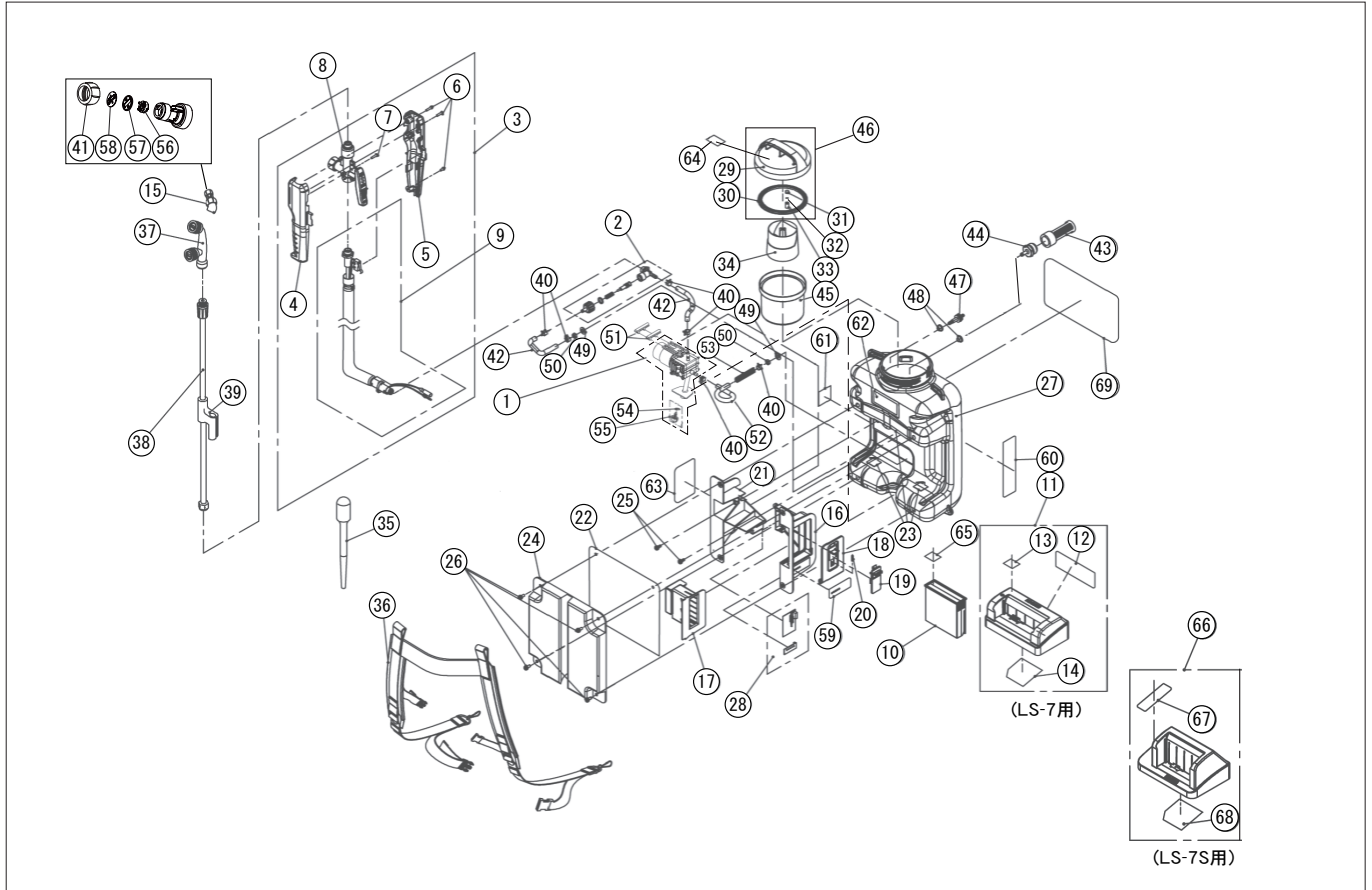


型式名 LS-7-AAA-2 (045877317) / LS-7S-AAA-2 (045878415)

*使用個数は1台に使用している個数です。入り数ではありません
 *表示価格は部品一個あたりの税抜き小売価格です

No.	部品コード	部品名	使用個数	規格・材質	単価	備考
31	045078401	RM-10 ブリーゼースポンジ	1	0450170 と同じ	100	N
32	045368201	タンクキャップ弁	1		100	N
33	040048002	HS-251 ストレーナー	1	PP K1014 白	100	N
34	045274602	DK-7 計量カップ	1	PE 7リットル用	350	
35	040005902	HS-601 スポイト	1	PE	100	N
36	045709501	LS ショルダーベルト (一体型)	1		2,100	PA-349(4971770-200142)
37	045835902	KK-10V 縦型 2 頭口噴口クミ	1	D-5	1,900	PA-286(4971770-107816)
38	045712202	LS-7 ノズル (50CM)	1	アルミ	2,200	
39	045248201	DK-10 ノズルスタンド	1		150	N
40	045066802	MS-10 板クリップ	6	φ 8.6	200	N
41	040072503	HS 泡除草用噴口キャップ	1		100	N
42	045310601	LS-10 ポンプ吐出・余水ホース	2	110 mm	100	
43	045014902	MS-4 吸入ストレーナー	1	PE LH606 ナチュラル	1,300	N
44	045339901	DK-7D シングルフランジ	1		100	N
45	045070003	RM-10 ストレーナー	1	PE LH606 ナチュラル	1,200	
46	045700702	JS-10 タンクキャップクミ	1		850	
47	045312001	LS-10 吸入余水アダプター	1		100	N
48	045333201	LS-7 フランジパッキン	2	FR	100	N
49	857205016	皿バネ (軽荷重)	2	B-16 SUS304CSP	100	N
50	827405008	六角ナット	2	M 8 1 種中 SUS	100	N
51	045310501	LS-10 防振ゴム	2		100	N
52	045310701	LS-10 吸入ホース	1	165 mm	100	
53	045319001	LS 吸入ホースリング	1		200	N
54	045241301	Oリング P6 FR	1	P6 FR	100	N
55	045710101	LS-10 メンテナンスキャップクミ	1		200	54 含 N
56	045312401	RV-10 泡除草用分流板 (新)	1		100	N
57	045312601	RV-10 泡除草用噴板パッキン (新)	1	NBR	100	N
58	045312501	RV-10 泡除草用噴板 (新)	1		100	N
59	045313701	LS バッテリー注意事項ラベル	1		100	N
60	045328501	LS-7 水洗いメンテナンスラベル	1		200	N

□単価記入なき部品の販売は行っておりません。 □単価は予告なく変更することがあります。 □表示価格に消費税は含まれておりません。 □送料は別途料金がかかります。



型式名 LS-7-AAA-2 (045877317) / LS-7S-AAA-2 (045878415)

*使用個数は1台に使用している個数です。入り数ではありません
*表示価格は部品一個あたりの税抜き小売価格です

No.	部品コード	部品名	使用個数	規格・材質	単価	備考
61	045331202	LS-7 JAN ラベル	1		100	N
61	045333602	LS-7S JAN ラベル	1		100	LS-7S 用 N
62	045316201	LS 希釈倍率ラベル	1		100	N
63	045316301	LS 使用上の注意ラベル	1		200	N
64	045020302	MS-4 使用水注意ラベル	1		100	N
65	045317601	LS バッテリー方向ラベル	1		100	N
66	045708306	LS-10 充電器クミ	1		6,850	LS-7S 用急速充電器
67	045316501	LS 充電器点灯ラベル	1		100	LS-7S 用 N
68	045316601	LS 充電器仕様・警告ラベル	1		100	LS-7S 用 N
69	045328202	LS-7 名称ラベル	1		300	LS-7 用 N
69	045333702	LS-7S 名称ラベル	1		300	LS-7S 用 N
	045742103	LS-7 取説クミ	1		600	N
	045709606	LS 取説クミ	1		650	LS-7S 用 N

□単価記入なき部品の販売は行っておりません。 □単価は予告なく変更することがあります。 □表示価格に消費税は含まれておりません。 □送料は別途料金がかかります。