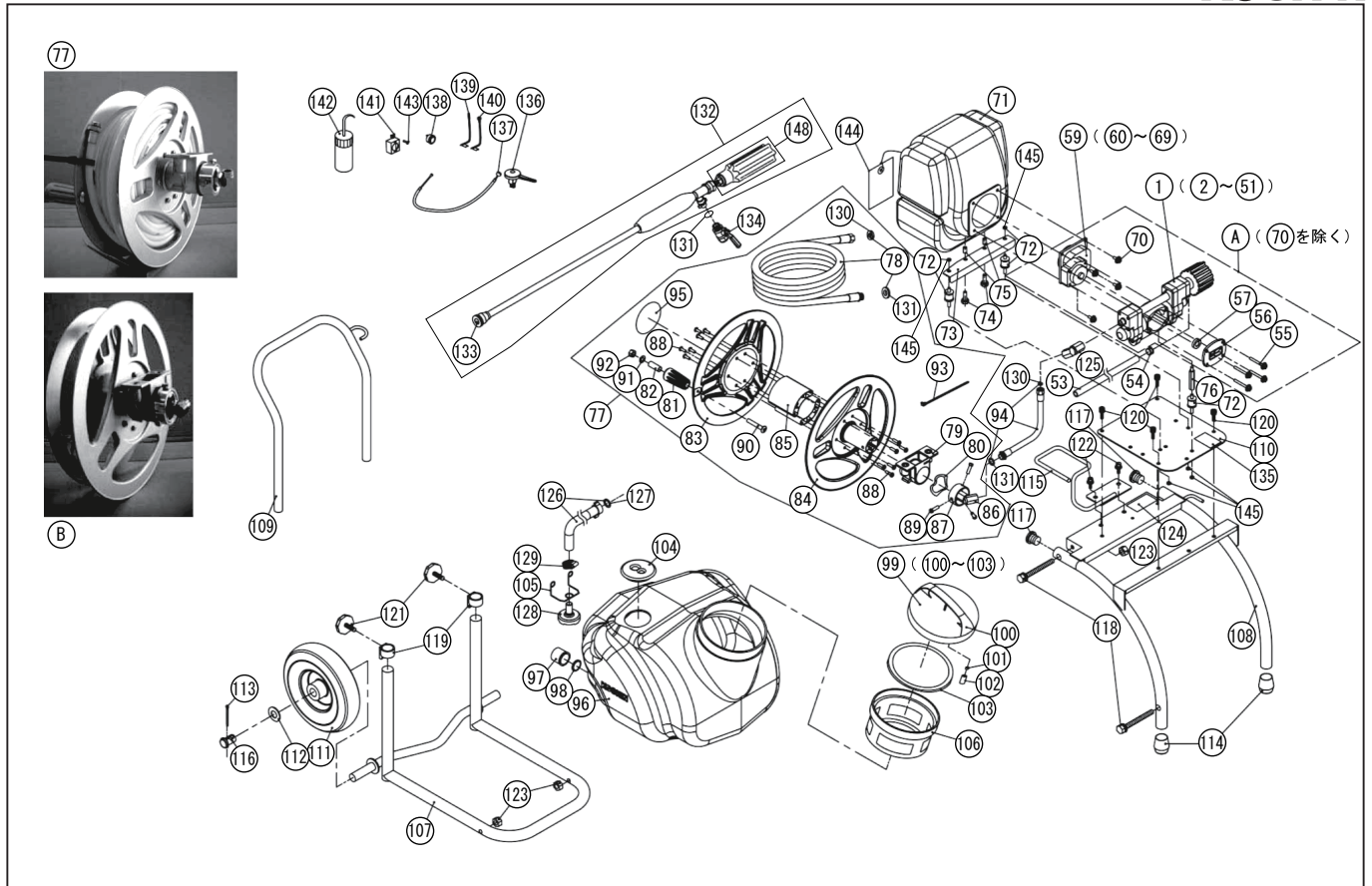


*使用個数は1台に使用している個数です。入り数ではありません
 *表示価格は部品一個あたりの税抜き小売価格です

型式名 MS-ERH25TH85-AAA-1 (045865322)

No.	部品コード	部品名	使用個数	規格・材質	単価	備考
1	045843605	MS-ER50T ホンパミ	1		22,000	
53	045253601	MS-ER50T ホンパ 余水ホス	1		950	
54	045150801	板クリップ	1	16 クロメートメッキ	100	N
55	045161001	3点ねじ六角ナット	4	SUS M6 × 55SW+JISW	150	N
56	045127801	MS-400 ホンパケースカバー	1	ADC	800	N
57	045286001	ベアリング (深ミ玉軸受)	1	6000ZZ	1,100	N
59	045825305	MS-ERH 減速機タミ (Φ 56)	1		10,900	
70	748405030	3点ねじ十字穴付六角ナット	4	SUS M6 × 16SW+ 小型丸 W	100	N
71	045169601	ホンパ GX25 SJD エンジン	1		-	
72	045143803	KV-ER 防振ゴム	3		650	N
73	045169701	MS-ERH エンジン支持ブラケット	1		900	
74	722114062	十字穴付タッピングネジ	2	S タイプ 5 × 20 クロメートメッキ	100	N
75	045170803	MS-ERH 支持ブラケット用スパーサー	2		300	N
76	045155101	KV-ER 六角支柱	1		500	N
77	045702406	MS-E2R25TH85 ホースリールタミ B	1		23,050	78 ~ 93.95
78	045208802	MS-E2R25TH85 吐出ホス	1	PVC 黄色 Φ 8.5 × 20M	4,650	130,131 含
	045247001	KV-ER Φ 8.5 吐出ホス用具セット (ホ & タ + キャップ)	1		1,950	N
	045247101	MS-ER Φ 8.5 吐出ホス用具セット (ホ & タ)	1		1,700	N
	045247201	MS-ER Φ 8.5 キャップ	1		150	N
79	045250002	MS-ER25T ヒンジホルダー	1	ADC	1,250	
80	857639040	ウエーブワッシャー	1		150	N
81	045136601	MS-400R ハンドル	1		300	
82	045145502	MS-400R カラパイプ	1	クロムメッキ	300	N
83	045135002	MS-400R ホースリール側板フロント	1	ADC	3,700	
84	045135102	MS-400R ホースリール側板リア	1	ADC	4,000	
85	045208701	MS-E2R25TH85 リールパイプ	2	AL 7mm厚 L=100	650	
86	045106101	MS-250 羽戻し	1	8.5 90° 曲り ISO	2,850	N
87	045150502	MS-400R エンドパイプ	1	エロメッキ	2,500	N
88	707805049	パイプ座金組込十字穴付ナット小ネジ	12	M5 × 20SUS	100	N
89	735705101	六角ナット並目中平先	3	M6 × 18SUS	100	N

□単価記入なき部品の販売は行っていません。 □単価は予告なく変更することがあります。 □表示価格に消費税は含まれておりません。 □送料は別途料金がかかります。

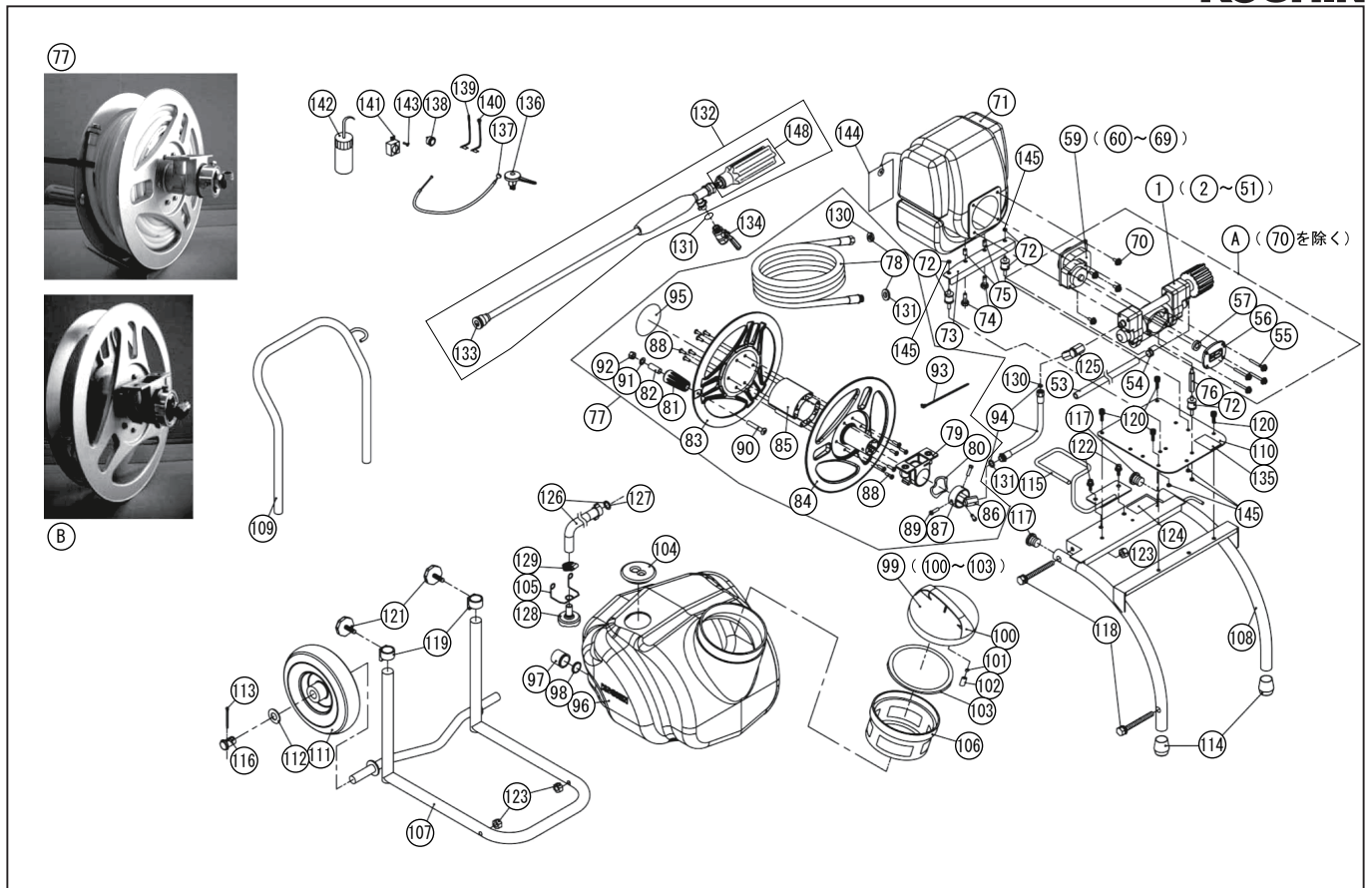


*使用個数は1台に使用している個数です。入り数ではありません
 *表示価格は部品一個あたりの税抜き小売価格です

型式名 MS-ERH25TH85-AAA-1 (045865322)

No.	部品コード	部品名	使用個数	規格・材質	単価	備考
90	703905134	十字穴付トラス小ネジ	1	M8 × 45SUS	150	N
91	846205008	平座金	1	φ 8SUS	100	N
92	827405008	六角ナット	1	M8 SUS	100	N
93	045162301	リートタイ	1	RF140	100	N
94	045821003	MS-400R リール接続ホース	1	φ 8.5 × 0.35m	3,850	130,131 含
95	045165501	MS-250/400R リール用コブラベル	1		150	N
96	045197102	MS-251RT25 25L タンク	1		15,400	
97	045166602	TK-50N トレノキャップ	1		100	N
98	045152101	TK-50N トレノキャップパッキン	1		200	N
99	045832202	MS-4 タンクキャップクミ	1		1,750	
100	045013402	MS-4 タンクキャップ	1	PP	-	タテで供給
101	045078401	RM-10 プリーザースポンジ	1		100	N
102	040048003	HS ストレーナー	1	PP 040025402 同	100	N
103	045014003	KK-18X タンクキャップパッキン	1	NBR	400	N
104	045208602	MS-E2R25T タンクゴムパッキン	1		350	
105	045162802	TK-50N ストレーナークリップ	1		650	
106	045093304	KK-18X ストレーナー	1	PE	1,200	
107	045830403	MS-251RT25 フレームタミ A	1		7,900	
108	045839003	MS-ER25TH85 フレームタミ B(エンジン式用)	1		8,050	
109	045838802	MS-ER25TH85 ハンドルタミ(エンジン式用)	1		4,050	
110	045208504	MS-E2R25T 支持ブラケット	1	SPCC	1,900	
111	045817802	タイヤ	2	φ 210	2,750	
112	045284201	φ 20 ワッシャ	2	φ 20 × 37 T=3	100	N
113	847302087	割ピン	2	4 × 35	100	N
114	063020501	ゴム脚	2		250	
115	045234203	MS-E2R25TH85 ホースガイド	1		4,200	
116	045239101	MS-251RT25 車軸パイピン	2		100	N
117	045191901	MS-251RT25 ハンドルキャップ PZ-8	2		150	N
118	743120058	トリム形パネ座金組込六角ナット	4	M8 × 65SWRM	150	N
119	045199101	MS-251RT25 パイキャップ	2		100	N

□単価記入なき部品の販売は行っておりません。 □単価は予告なく変更することがあります。 □表示価格に消費税は含まれておりません。 □送料は別途料金がかかります。

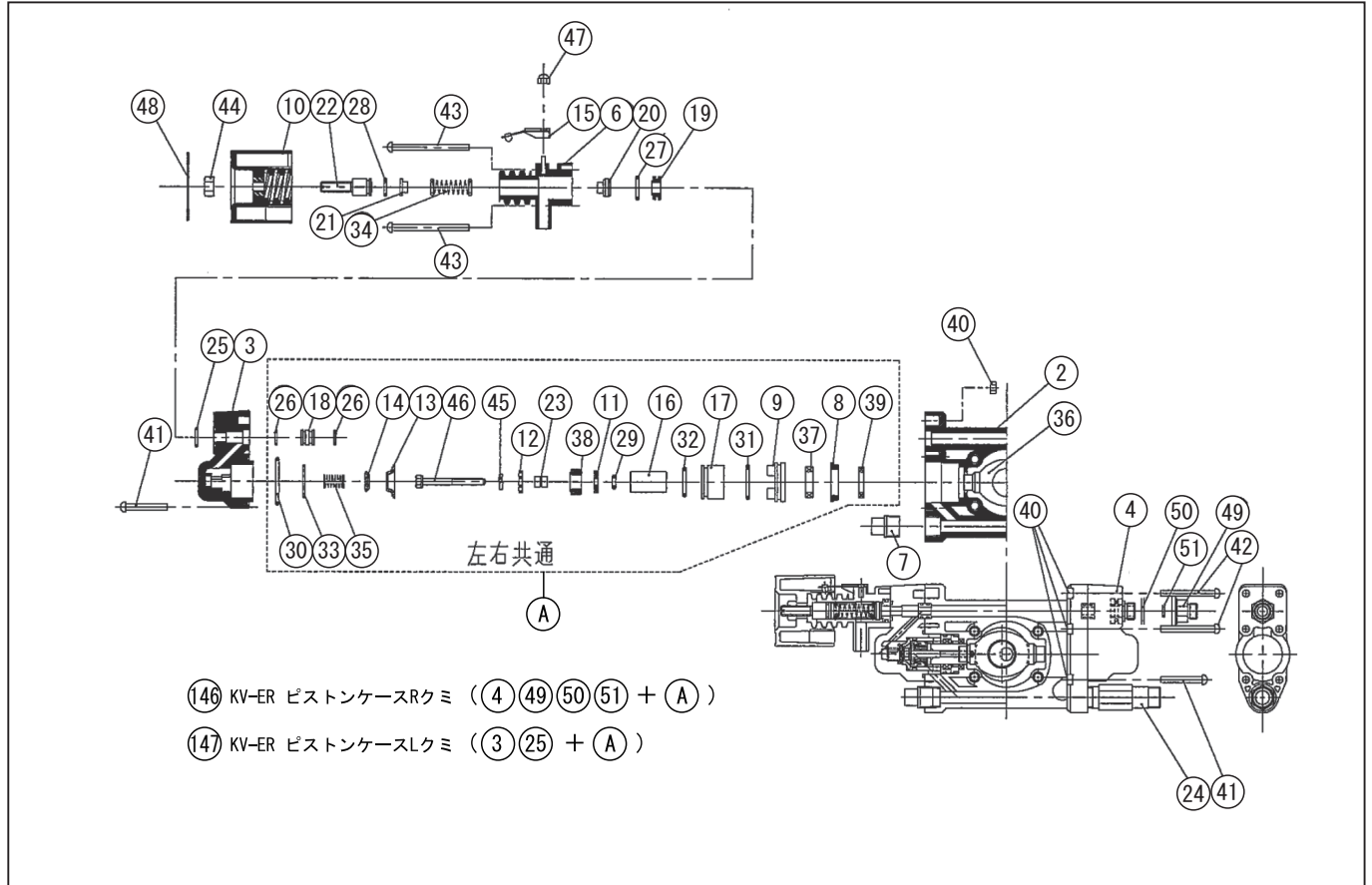


型式名 MS-ERH25TH85-AAA-1 (045865322)

*使用個数は1台に使用している個数です。入り数ではありません
*表示価格は部品一個あたりの税抜き小売価格です

No.	部品コード	部品名	使用個数	規格・材質	単価	備考
120	734620043	バネ座金組込六角穴付ネット	4	M6 × 10SWRM	100	N
121	045197301	MS-251RT25 ノブネット	2		300	
122	743119045	トリム形バネ座金組込六角ネット	2	M8 × 20SWRM	100	N
123	827419008	六角ナット	4	M8 SWRM	100	N
124	045019901	KK 注意カール A	1		100	N
125	045110403	MS-250R 自在コネクタ	1	PF1/4 バック付	2,950	N
126	045833103	MS-E2R25T 吸入ホース	1	0.9M	1,300	127 合
127	045144801	ニップルバック C	1	PVC	150	N
128	045145001	MS-400 ストレーナー	1		1,250	
129	045159801	MS-400 ジェネリバント	1	SUS	300	N
130	045053201	KK 小バック	2	PVC 青	150	N
131	045106802	KK ノズルバック	3	PVC 赤	100	N
132	045840104	TK800HP ノズル	1	87CM	7,700	
133	045237402	TK800HP 噴板 (1.7mm)	1		300	N
134	045213602	MS-E2R25T ホールコック G(PF)1/4	1	045078501 同	1,250	N
135	045210202	MS-ERH25TH85-AAA-1 銘板	1		100	N
136	045171301	MS-ERH スロットルバー	1		1,100	
137	045171401	MS-ERH スロットルワイヤ	1		1,800	N
138	045171501	MS-ERH キルスイッチ	1		1,000	N
139	045171901	MS-ERH スイッチハーネス A	1	ギボシ端子付	450	N
140	045172001	MS-ERH スイッチハーネス B	1	丸端子付	350	N
141	045171002	MS-ERH スイッチ金具	1		900	N
142	045170001	MS-ERH オイル交換用ボトル	1		800	
143	748405015	3点ビス十字穴付六角ネット	1	SUS M5 × 12SW+ 小型丸 W	100	N
144	045212801	MS-E2R25TH85 使用上注意タグ	1		100	N
145	045391601	S ワッシャー付六角ナット	5	M6	100	N
148	045222201	握りグリップ / 調節ネジ	1	PC ナットバネ座金平座金付	550	
A	045845501	MS-ERH50T ノブ・減速機	1		35,200	1,55 ~ 57,59
B	045844601	MS-ER25 リール	1		12,650	79 ~ 92,95
	045208903	MS-ERH25TH85 取説	1		1,100	N

□単価記入なき部品の販売は行っていません。 □単価は予告なく変更することがあります。 □表示価格に消費税は含まれておりません。 □送料は別途料金がかかります。

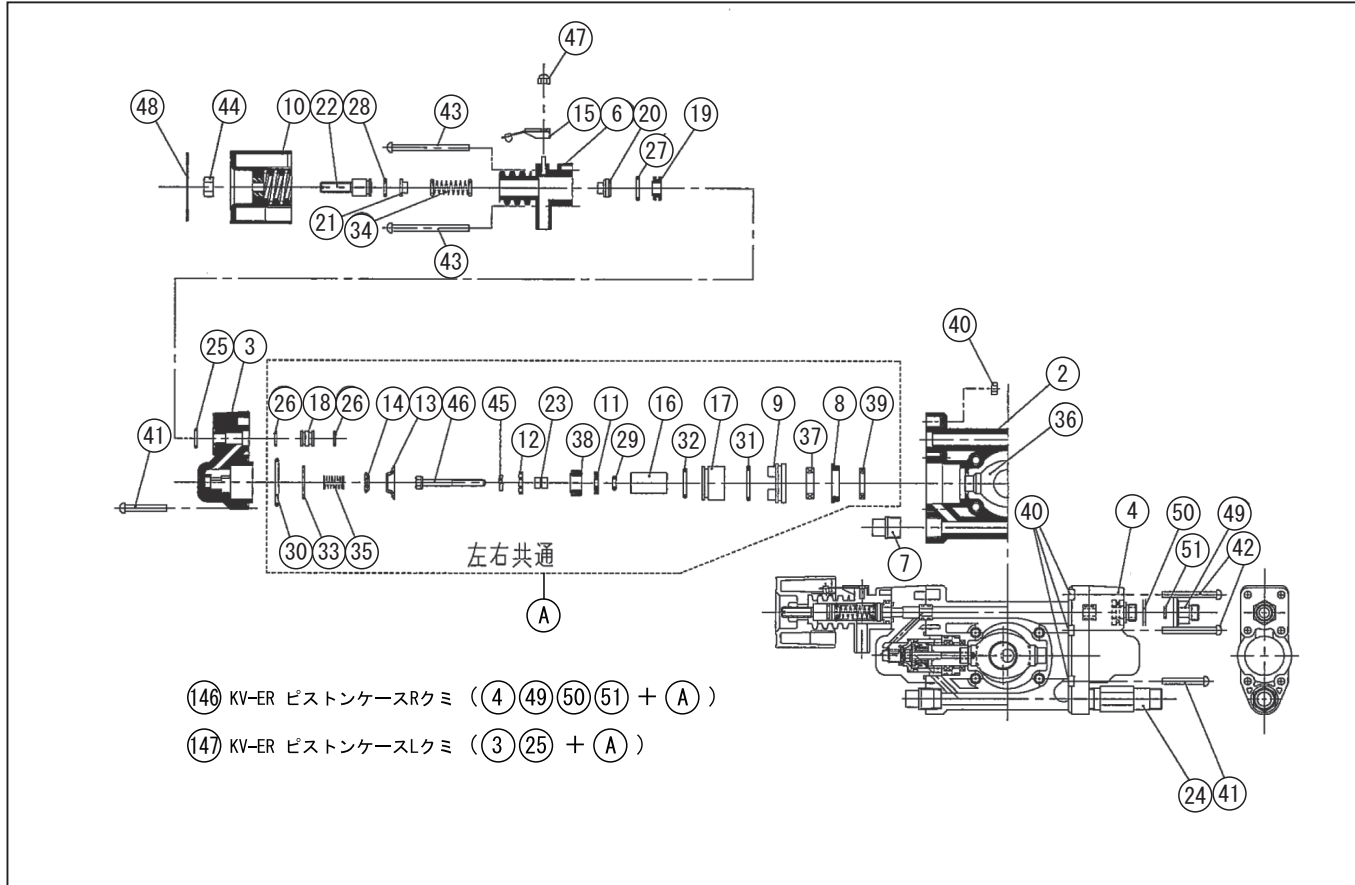


型式名 MS-ERH25TH85-AAA-1 (045865322) ポンプクミ

*使用個数は1台に使用している個数です。入り数ではありません
 *表示価格は部品一個あたりの税抜き小売価格です

No.	部品コード	部品名	使用個数	規格・材質	単価	備考
2	045127003	MS-400 ホンケース	1		2,100	
3	045127102	MS-400 ピストンケースL	1		800	
4	045127202	MS-400 ピストンケースR	1		1,450	
6	045127302	MS-400 バイパスケース	1		600	
7	045127502	MS-400 プラグ	1		150	N
8	045127601	MS-400 ピストンホイール	2		100	N
9	045127702	MS-400 ピストンガイド	2		100	N
10	045137302	KV-ER 調圧ハンドル(エンジン)	1	赤	1,200	
11	045130101	MS-400 吸水弁弁座	2	SUS	250	N
12	045130301	MS-400 吸水弁ストッパー	2	SUS	300	N
13	045130401	MS-400 吐出弁弁座	2	SUS	1,550	N
14	045130501	MS-400 吐出弁	2	SUS	150	N
15	045142601	MS-400 ハンドルフック	1	SUS	1,350	N
16	045129002	KV-ER ピストンロッド	2	SUS	2,400	N
17	045129102	MS-400 シリンダパイプ	2	SUS	5,500	N
18	045129402	MS-400 継手(ケース用)	2		350	N
19	045129502	MS-400 調整弁	1	SUS	550	N
20	045129602	MS-400 スプリング座	1	SUS	400	N
21	045145202	MS-400 調整座	1		250	N
22	045129802	MS-400 調整軸	1		900	N
23	045130202	MS-400 吸水弁カー	2	SUS	350	N
24	045130702	MS-400 継手(吸水)	1		2,100	N
25	889857901	P10A Oリング	1	P10AFKM	100	N
26	045153801	Oリング P9	4	P9 FKM	100	N
27	045153901	Oリング P14	1	P14 FKM	100	N
28	045154001	Oリング P10	1	P10 FKM	100	N
29	045150701	Oリング P5	2	P5 FKM	100	N
30	890157032	S32 Oリング	2	S32FKM	100	N
31	045137401	Oリング	2	φ 26 × φ 2FKM	150	N
32	889857022	P22 Oリング	2	P22FKM	100	N

□単価記入なき部品の販売は行っておりません。 □単価は予告なく変更することがあります。 □表示価格に消費税は含まれておりません。 □送料は別途料金がかかります。

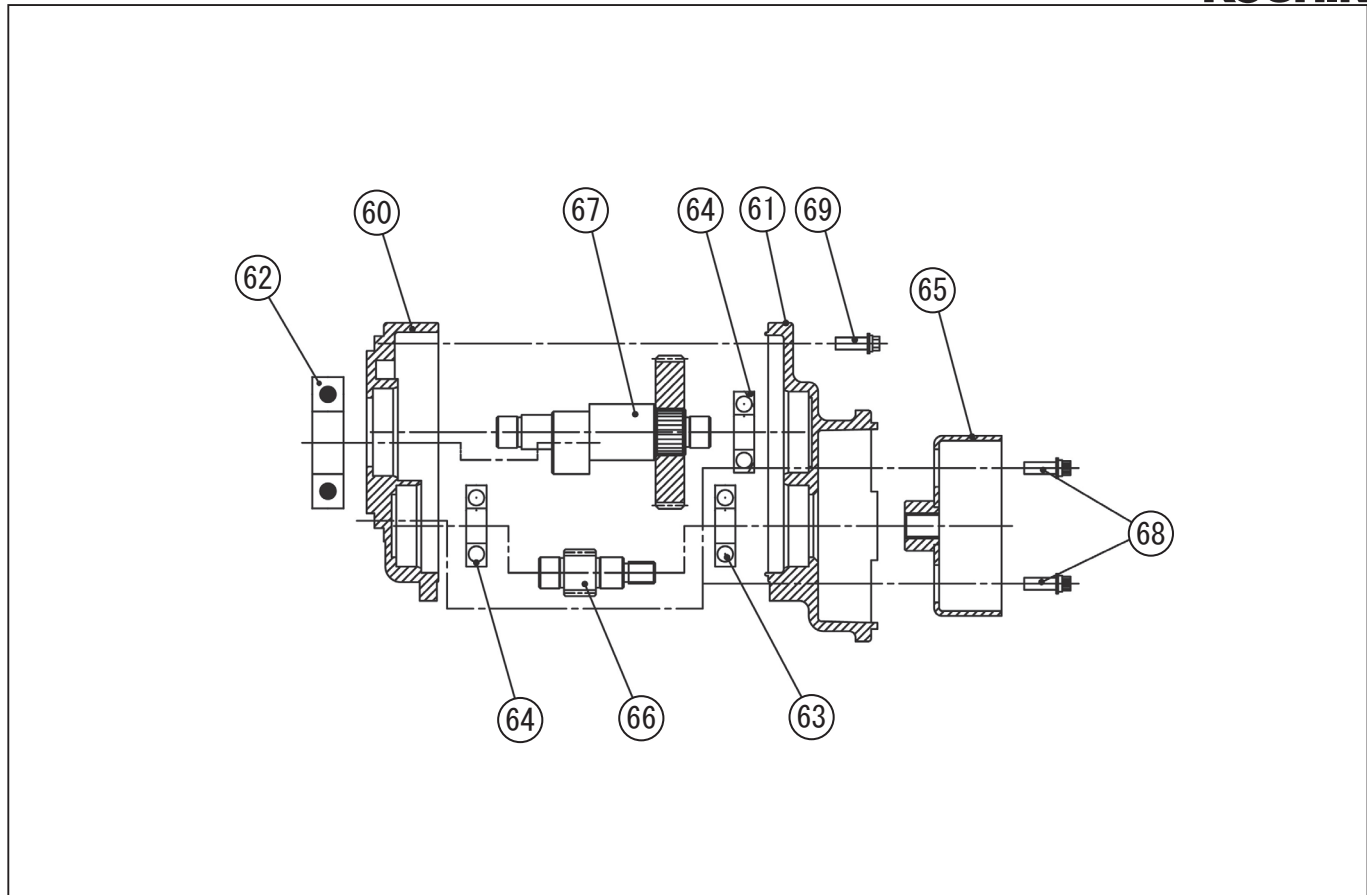


型式名 MS-ERH25TH85-AAA-1 (045865322) ポンプクミ

*使用個数は1台に使用している個数です。入り数ではありません
 *表示価格は部品一個あたりの税抜き小売価格です

No.	部品コード	部品名	使用個数	規格・材質	単価	備考
33	045137501	Oリング	2	φ 23 × φ 1.5FKM	150	N
34	045148501	KV-ER バイパスリング (エンジン)	1	SUS	350	N
35	045130601	MS-400 吐出弁スプリング	2	SUS	100	N
36	045266501	MS-252 プッシャー	1	FCD	2,750	
37	045133002	MS-400 オイルシールA	2	FKMSW16 × 24 × 6	1,000	N
38	045133102	MS-400 ピストンシールB	2	FKM	2,650	N
39	045148402	MS-400 オイルシールC	2	NBR	450	N
40	827605005	六角ナット	12	SUS M5	100	N
41	708105052	十字穴付ナット 3点ねじ	4	M5 × 35SUS	100	N
42	708105078	十字穴付ナット 3点ねじ	4	SUS M5 × 45SW+ 小型丸W	100	N
43	708105079	十字穴付ナット 3点ねじ	4	SUS M5 × 60SW+ 小型丸W	150	N
44	827419008	六角ナット	1	M8 SWRM	100	3 価加メト N
45	844105005	バネ座金	2	SUS φ 5 キャップスクリュー用	100	N
46	734305268	低頭六角穴付ナット	2	SUS M5 × 45 × 20S	250	N
47	835305004	袋ナット	1	SUS M4	100	N
48	045161101	KV-ER 調圧ハンドルバルブ (エンジン用)	1		150	N
49	045167302	MS-400 吐出口アダプター	1		1,800	N
50	045167401	MS-400 吐出口パッキン	1		150	N
51	045053201	KK 小パッキン	1	PVC 青	150	N
146	045704201	KV-ER ピストンケースR 欠	1		16,500	4, 49, 50, 51 + A
147	045704301	KV-ER ピストンケースL 欠	1		14,300	3, 25 + A

□単価記入なき部品の販売は行っておりません。 □単価は予告なく変更することがあります。 □表示価格に消費税は含まれておりません。 □送料は別途料金がかかります。



型式名 MS-ERH25TH85-AAA-1 (045865322) 減速機クミ

*使用個数は1台に使用している個数です。入り数ではありません
 *表示価格は部品一個あたりの税抜き小売価格です

No.	部品コード	部品名	使用個数	規格・材質	単価	備考
60	045128502	KV-ER 減速機ケース前	1	ADC	1,650	
61	045128603	KV-ER 減速機ケース後	1	ADC	650	
62	911806014	ベアリング (深ミズ玉軸受)	1	6004ZZ	1,400	N
63	045148001	ベアリング	1	6000DDU	1,250	N
64	045286001	ベアリング (深ミズ玉軸受)	2	6000ZZ	1,100	N
65	045169501	KV-ERH クラッドラム (φ 56)	1	SPCC ｸﾞﾗﾌﾞﾗﾑ	3,650	
66	045133304	KV-ER 駆動ギヤ	1	SCM	2,350	N
67	045821904	KV-ER 従動ギヤ	1		4,650	
68	734605049	バネ座金組込六角穴付ナット	2	SUS M6 × 20	100	N
69	734205047	3点止六角穴付ナット	4	SUS M6 × 16SW+ 小型丸W	150	N

□単価記入なき部品の販売は行っていません。 □単価は予告なく変更することがあります。 □表示価格に消費税は含まれておりません。 □送料は別途料金がかかります。