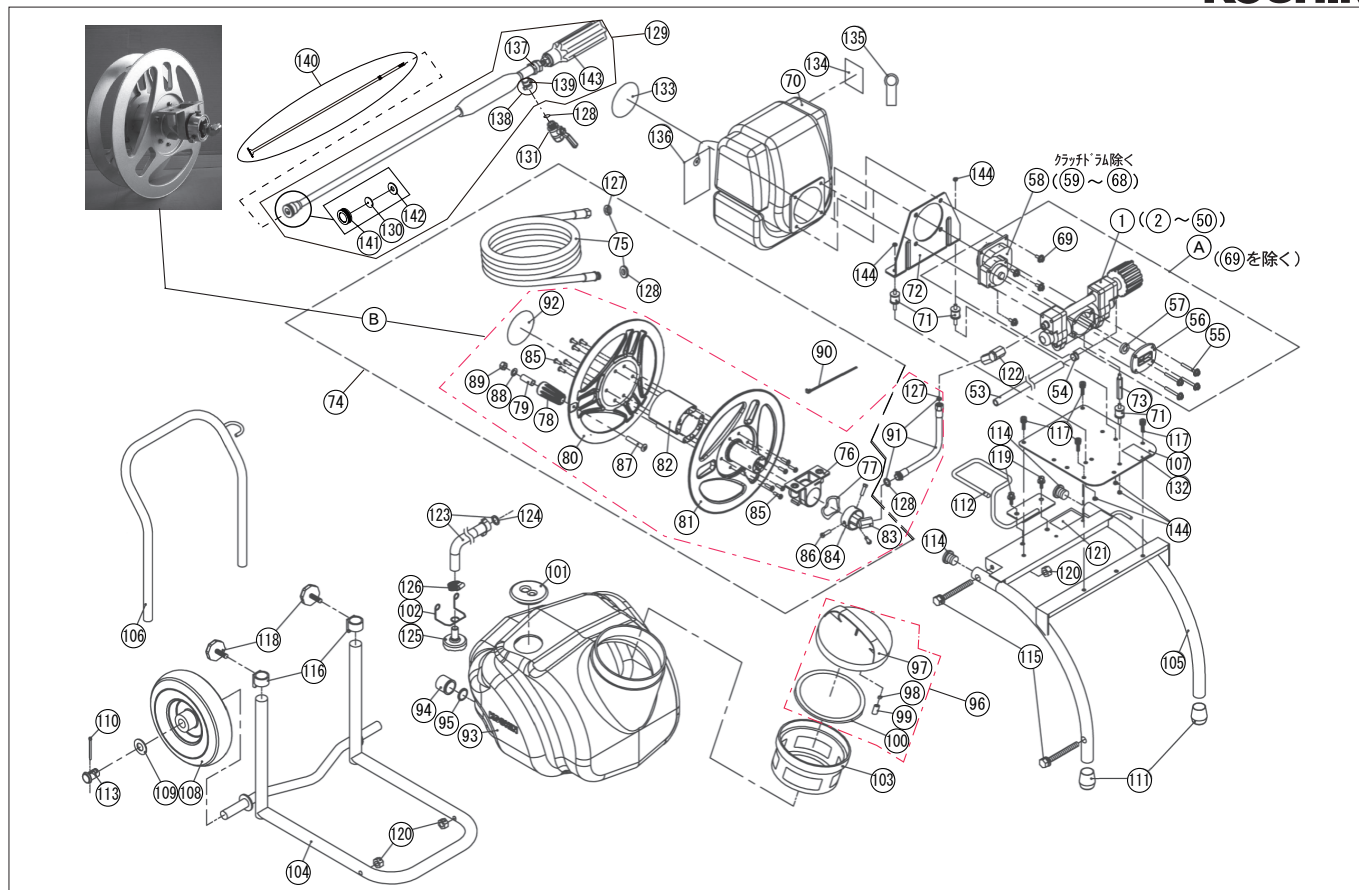


型式名 MSV-E2R25TH85-AAA-0 <KC26-A2-D> (045877010)

*使用個数は1台に使用している個数です。入り数ではありません
 *表示価格は部品一個あたりの税抜き小売価格です

| No. | 部品コード | 部品名 | 使用個数 | 規格・材質 | 単価 | 備考 |
|-----|-----------|------------------------|------|--------------------|--------|------------|
| 1 | 045843604 | MS-ER50T ポンプクミ | 1 | 一体型 | 22,000 | |
| 53 | 045253601 | MS-ER50T ポンプ余水ホース | 1 | | 950 | |
| 54 | 045150801 | 板クリップ | 1 | 16 ヴメットメッキ | 100 | N |
| 55 | 045161001 | 3点セムス六角ボルト | 4 | SUS M6 × 55 | 150 | N |
| 56 | 045127801 | MS-400 ホンプケースカバー | 1 | ADC | 800 | N |
| 57 | 911806010 | ベアリング (深ミズ玉軸受) | 3 | 6000ZZ | 1,100 | N |
| 58 | 045821505 | KV-ER 減速機クミ | 1 | M25S 対応 | 10,900 | クワッドラム除く |
| 69 | 748405030 | 3点セムス十字穴付六角ボルト | 4 | SUS M6 × 16 | 100 | N |
| 70 | 045323102 | KC26-A2-D エンジン | 1 | EPA | - | |
| 71 | 045143803 | KV-ER 防振ゴム | 3 | | 650 | N |
| 72 | 045313001 | MSV-E2R エンジン支持ブラケット | 1 | メタリックシルバー-中目 | 1,350 | |
| 73 | 045313101 | MSV-E2R 六角支柱 | 1 | | 800 | N |
| 74 | 045702406 | MS-E2R25TH85 ホースリールクミB | 1 | | 23,050 | 75 ~ 90.92 |
| 75 | 045208801 | MS-E2R25TH85 吐出ホース | 1 | PVC 黄色 φ 8.5 × 20M | 4,650 | |
| 76 | 045250001 | MS-ER25T ヒンジホルダー | 1 | ADC | 1,250 | |
| 77 | 857639040 | ウェーブワッシャー | 1 | | 150 | N |
| 78 | 045136601 | MS-400R ハンドル | 1 | | 300 | |
| 79 | 045145502 | MS-400R カラーパイプ | 1 | | 300 | N |
| 80 | 045135001 | MS-400R ホースリール側板フロント | 1 | ADC | 3,700 | |
| 81 | 045135101 | MS-400R ホースリール側板リア | 1 | ADC | 4,000 | |
| 82 | 045208701 | MS-E2R25TH85 リールパイプ | 2 | AL | 650 | |
| 83 | 045106101 | MS-250 30戻し | 1 | 8.5 90° 曲がり ISO | 2,850 | N |
| 84 | 045150502 | MS-400R エンドパイプ | 1 | STKM 13A(E) エニカメッキ | 2,500 | N |
| 85 | 707805049 | バネ座金組込十字穴付ナベ小ネジ | 12 | M 5 × 2 0 SUS | 100 | N |
| 86 | 735705101 | 六角ボルト並目中平先 | 3 | M 6 × 1 8 SUS | 100 | N |
| 87 | 703905134 | 十字穴付きトラス小ネジ | 1 | SUS M8 × 45 | 150 | N |
| 88 | 846205008 | 平座金 | 1 | φ 8 SUS | 100 | N |
| 89 | 827405008 | 六角ナット | 1 | M 8 1種中 SUS | 100 | N |
| 90 | 045162301 | ヒートタイ | 1 | RF140 | 100 | N |
| 91 | 045821001 | MS-400R リール接続ホースクミ | 1 | φ 8.5 × 0.35M | 3,850 | |

□単価記入なき部品の販売は行っておりません。 □単価は予告なく変更することがあります。 □表示価格に消費税は含まれておりません。 □送料は別途料金がかかります。

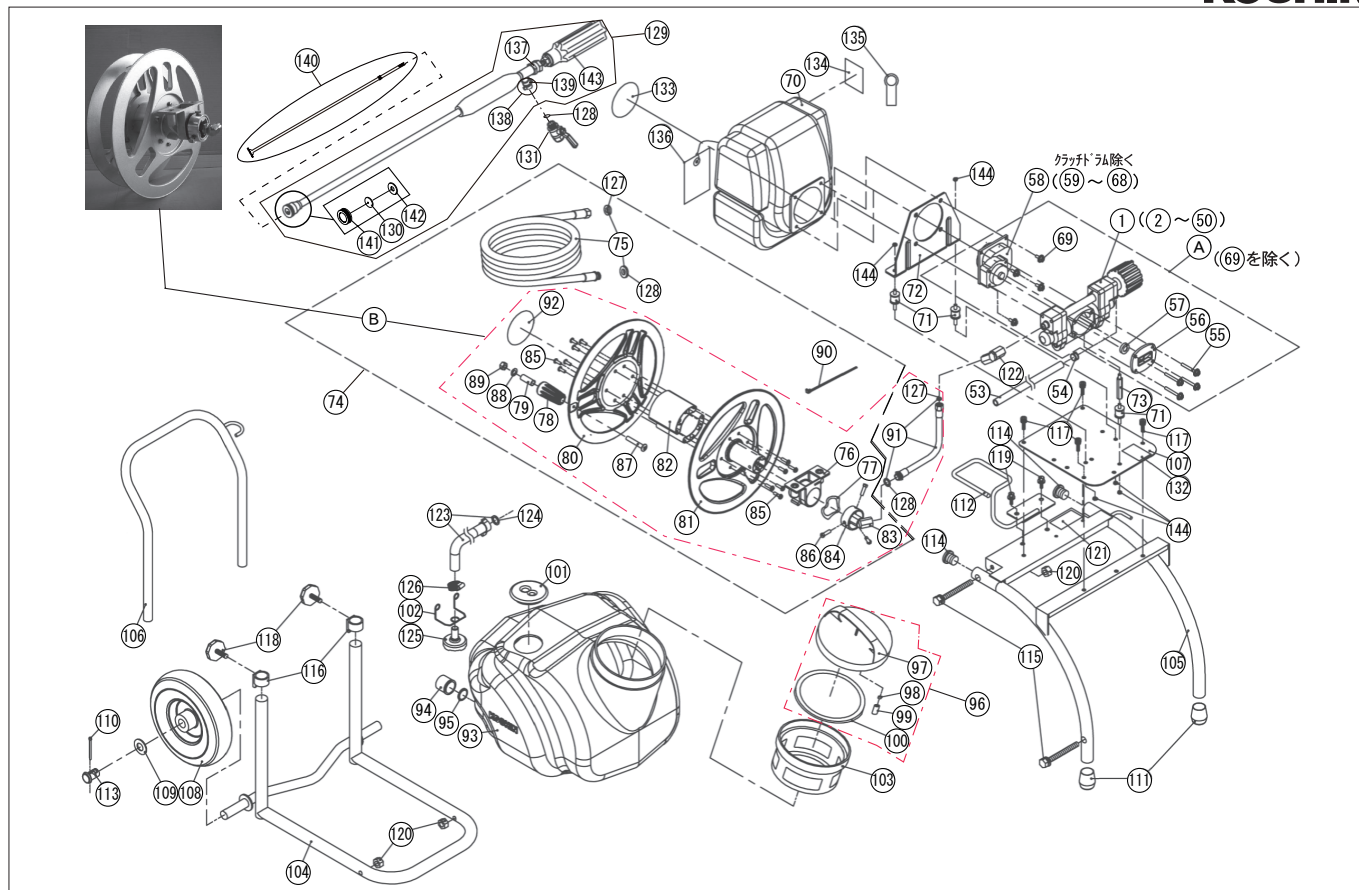


型式名 MSV-E2R25TH85-AAA-0 <KC26-A2-D> (045877010)

*使用個数は1台に使用している個数です。入り数ではありません
*表示価格は部品一個あたりの税抜き小売価格です

| No. | 部品コード | 部品名 | 使用個数 | 規格・材質 | 単価 | 備考 |
|-----|-----------|--------------------------|------|------------------|--------|------|
| 92 | 045165501 | MS-250/400R リール用ドラム | 1 | | 150 | N |
| 93 | 045197101 | MS-251RT25 25L タンク | 1 | | 15,400 | |
| 94 | 045166602 | TK-50N ドレンキャップ | 1 | PP | 100 | N |
| 95 | 045152102 | TK-50N ドレンキャップパッキン | 1 | | 200 | N |
| 96 | 045832201 | MS-4 タンクキャップクミ | 1 | | 1,750 | |
| 97 | 045013402 | MS-4 タンクキャップ | 1 | PP | - | ※で供給 |
| 98 | 045078401 | RM-10 ブリーザー スポンジ | 1 | | 100 | N |
| 99 | 040048002 | HS-251 ストレーナー | 1 | PP | 100 | N |
| 100 | 045014002 | KK-18X タンクキャップパッキン | 1 | NBR | 400 | N |
| 101 | 045208602 | MS-E2R25T タンクパッキン | 1 | | 350 | |
| 102 | 045162801 | TK-50N ストレーナクリップ | 1 | | 650 | |
| 103 | 045093303 | KK-18X ストレーナー | 1 | PE | 1,200 | |
| 104 | 045830403 | MS-251RT25 フレームA | 1 | | 7,900 | |
| 105 | 045843402 | MS-ERH25TH85 フレームB | 1 | | 7,300 | |
| 106 | 045838802 | MS-ER25TH85 ハンドル(エンジン式用) | 1 | | 4,050 | |
| 107 | 045208502 | MS-E2R25T 支持ブラケット | 1 | SPCC MFZN II | 1,900 | |
| 108 | 045817802 | TK-50 タイヤ | 2 | φ 210 | 2,750 | |
| 109 | 846202020 | φ 20 ワッシャ | 2 | φ 20 × 37 T=3 | 100 | N |
| 110 | 847302087 | 割ピン | 2 | 4 × 35 | 100 | N |
| 111 | 063020501 | ゴム脚 | 2 | | 250 | |
| 112 | 045234202 | MS-ER25TH85 ホースガイド | 1 | | 4,200 | |
| 113 | 045239101 | MS-251RT25 車軸パイプピン | 2 | PP | 100 | N |
| 114 | 045191901 | MS-251RT25 ハンドルキャップ | 2 | | 150 | N |
| 115 | 743120058 | トリム形ばね座金組込六角ボルト | 4 | M8 × 65 SWRM | 150 | N |
| 116 | 045199101 | MS-251RT25 パイプキャップ | 2 | | 100 | N |
| 117 | 734620043 | ばね座金組込六角穴付ボルト | 4 | M6 × 10 SWRM | 100 | N |
| 118 | 045197301 | MS-251RT25 ナット | 2 | M8 × 35 G-2 BT 黒 | 300 | |
| 119 | 743119045 | トリム形ばね座金組込六角ボルト | 2 | M8 × 20 SWRM | 100 | N |
| 120 | 827419008 | 六角ナット | 4 | M8 SWRM | 100 | N |
| 121 | 045019901 | KK 注意ラベル A | 1 | | 100 | N |

□単価記入なき部品の販売は行っておりません。 □単価は予告なく変更することがあります。 □表示価格に消費税は含まれておりません。 □送料は別途料金がかかります。

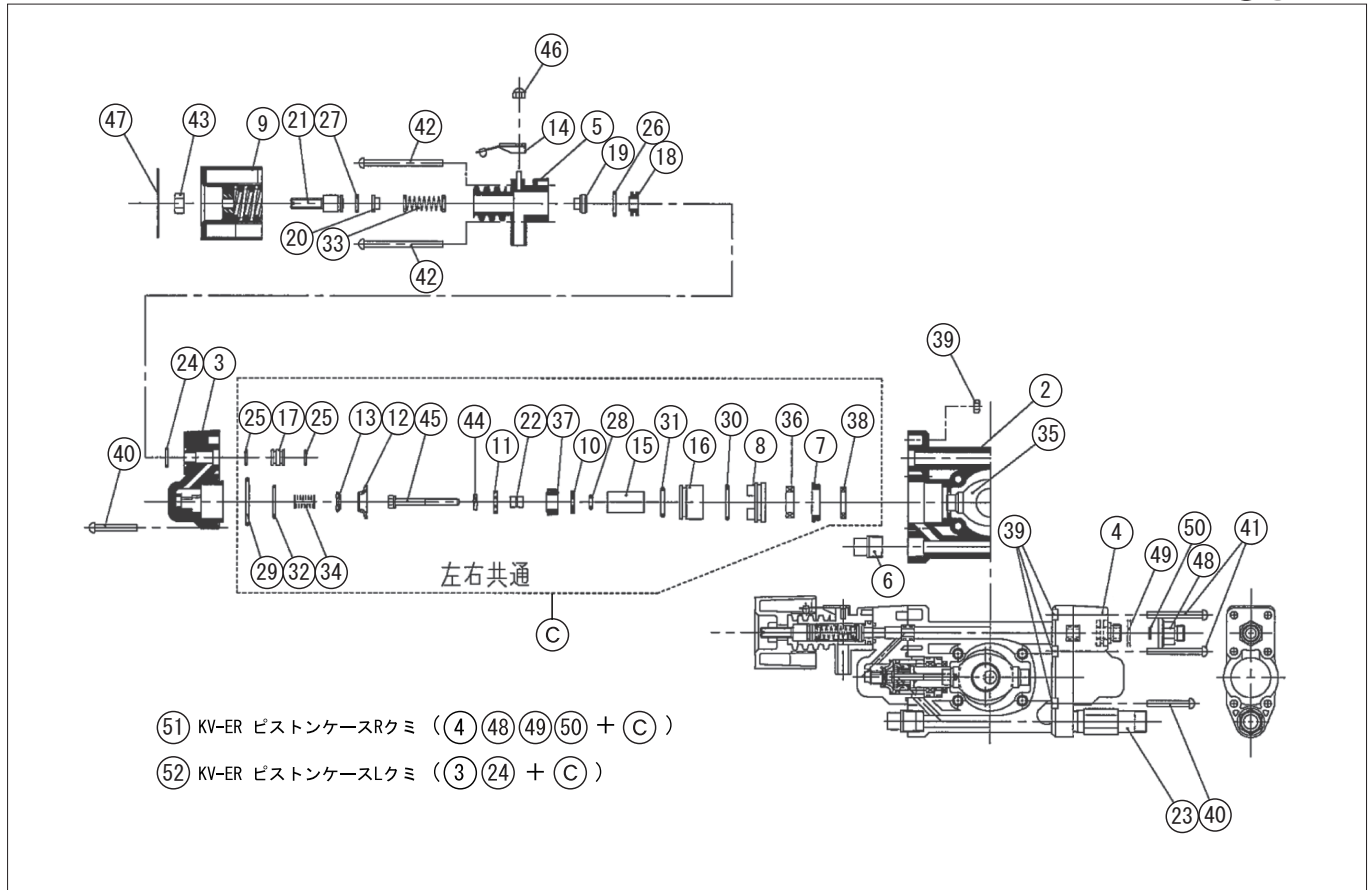


型式名 MSV-E2R25TH85-AAA-0 <KC26-A2-D> (045877010)

*使用個数は1台に使用している個数です。入り数ではありません
*表示価格は部品一個あたりの税抜き小売価格です

| No. | 部品コード | 部品名 | 使用個数 | 規格・材質 | 単価 | 備考 |
|-----|-----------|----------------------------|------|----------------------|--------|-------------|
| 122 | 045110401 | MS-250R 自在エルボ | 1 | PF1/4 パッキン付 | 2,950 | |
| 123 | 045833102 | MS-E2R25T 吸入ホースクミ | 1 | 0.9M | 1,300 | |
| 124 | 045144801 | ニップルパッキンC | 1 | PVC | 150 | |
| 125 | 045145001 | MS-400 ストレーナー | 1 | | 1,250 | |
| 126 | 045159801 | MS-400 シェリバンド | 1 | SUS | 300 | |
| 127 | 045053201 | KK 小パッキン | 2 | PVC 青 | 150 | |
| 128 | 045106802 | KK ノズルパッキン | 3 | PVC 赤 | 100 | |
| 129 | 045840102 | ノズルクミ | 1 | 87CM | 6,600 | 130 含 |
| 130 | 045237401 | 噴板 (1.7mm) | 1 | | 300 | |
| 131 | 045213601 | MS-E2R25T ホールコック G(PF)1/4 | 1 | 045078501 同 | 1,250 | |
| 132 | 045323201 | MSV-E2R25TH85-AAA-0 銘板 | 1 | | 150 | |
| 133 | 045321101 | MSV-E2R リコイルラベル | 1 | | 100 | |
| 134 | 045324201 | MSV-E2R インジクションラベル | 1 | | 100 | |
| 135 | 012175601 | 使用混合比・オイル告知タグ | 1 | 50:1 FC-FD 級 | 100 | |
| 136 | 045212801 | MS-E2R25TH85 使用上注意タグ | 1 | | 100 | |
| 137 | 045205301 | 三方エッジパッキンワッシャー | 1 | NBR | 100 | |
| 138 | 045847401 | MS-251 ノズル戻しゲミ | 1 | | 1,100 | |
| 139 | 045203901 | O リング | 2 | φ 1.85X φ 0.63 | 100 | |
| 140 | 045711601 | リングノズル用中子一体型 | 1 | | 1,650 | |
| 141 | 045204101 | MS-251 噴板キャップ (0452140 共通) | 1 | C3601 0458315,8357 用 | 550 | |
| 142 | 045204201 | MS-251 噴板パッキン (0452142 共通) | 1 | NBR 0458315,8357 用 | 100 | |
| 143 | 045222201 | MS-251 握りグリップ (ノズル調節用) | 1 | 黒 | 550 | |
| 144 | 045391601 | S ワッシャー付六角ナット | 5 | M6 | 100 | |
| B | 045844601 | MS-ER25 リールクミ (ホース無し) | 1 | | 12,650 | |
| A | 045844501 | MS-ER50T ホンプ・減速機クミ | 1 | | 29,700 | 69・クラッチラム除く |
| | 045323602 | MSV-E2R 取説 | 1 | | 300 | |

□単価記入なき部品の販売は行っておりません。 □単価は予告なく変更することがあります。 □表示価格に消費税は含まれておりません。 □送料は別途料金がかかります。

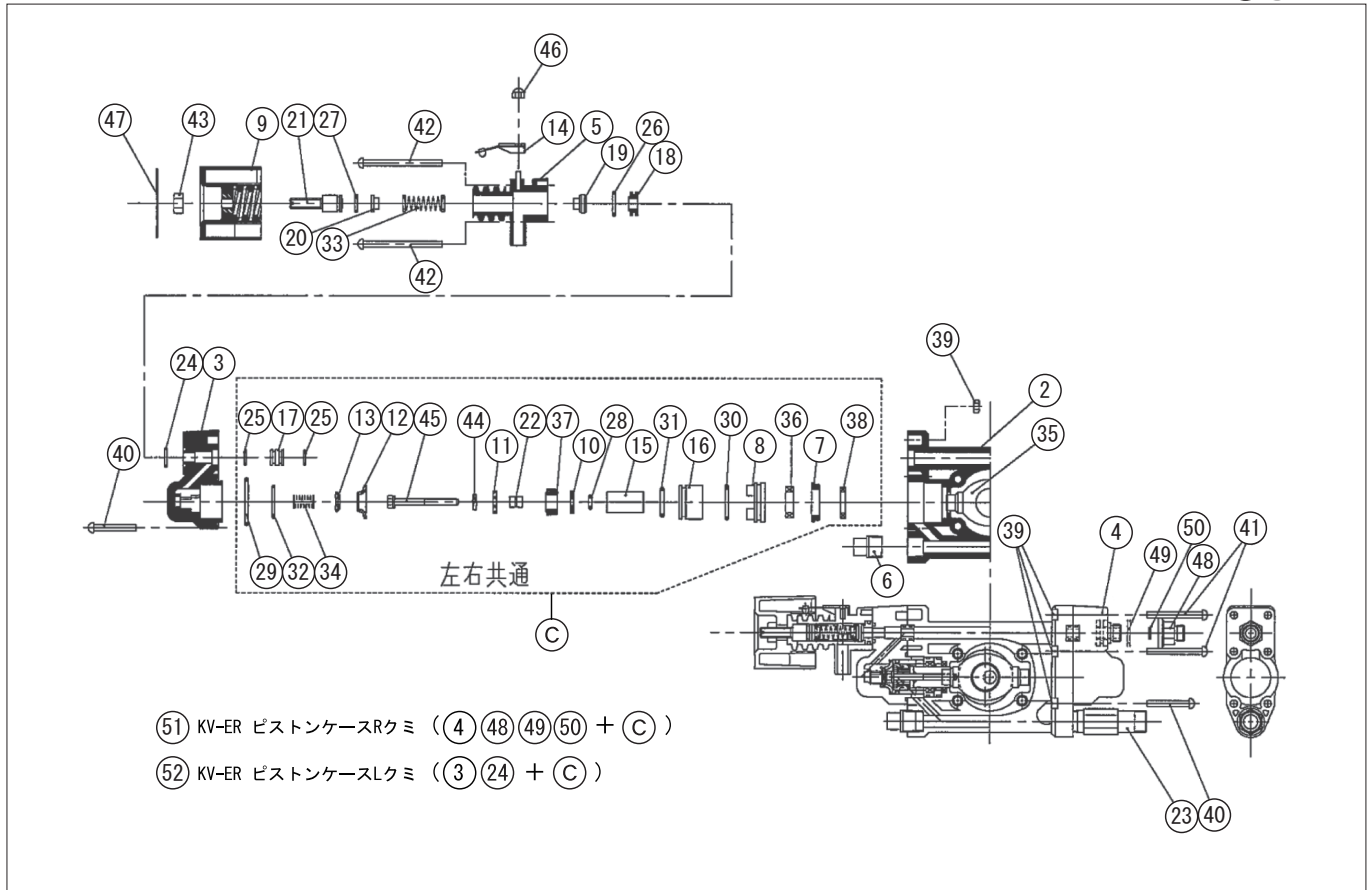


型式名 MSV-E2R25TH85-AAA-0 <KC26-A2-D> (045877010) ポンプクミ

*使用個数は1台に使用している個数です。入り数ではありません
*表示価格は部品一個あたりの税抜き小売価格です

| No. | 部品コード | 部品名 | 使用個数 | 規格・材質 | 単価 | 備考 |
|-----|-----------|-------------------|------|---------------|-------|----|
| 2 | 045127002 | MS-400 ポンプケース | 1 | | 2,100 | |
| 3 | 045127101 | MS-400 ピストンケースL | 1 | | 800 | |
| 4 | 045127201 | MS-400 ピストンケースR | 1 | | 1,450 | |
| 5 | 045127301 | MS-400 ハイパスケース | 1 | | 600 | |
| 6 | 045127501 | MS-400 プラグ | 1 | | 150 | N |
| 7 | 045127601 | MS-400 ピストンホイール | 2 | | 100 | N |
| 8 | 045127702 | MS-400 ピストンガイド | 2 | | 100 | N |
| 9 | 045137301 | KV-ER 調圧バルブ(エンジン) | 1 | 赤 | 1,200 | |
| 10 | 045130101 | MS-400 吸水弁弁座 | 2 | SUS | 250 | N |
| 11 | 045130301 | MS-400 吸水弁ストップ | 2 | SUS | 300 | N |
| 12 | 045130401 | MS-400 吐出弁弁座 | 2 | SUS | 1,550 | N |
| 13 | 045130501 | MS-400 吐出弁 | 2 | SUS | 150 | N |
| 14 | 045142601 | MS-400 バルトワッシャー | 1 | SUS | 1,350 | N |
| 15 | 045129002 | KV-ER ピストンロッド | 2 | SUS | 2,400 | N |
| 16 | 045129101 | MS-400 シリンダパイプ | 2 | SUS | 5,500 | N |
| 17 | 045129401 | MS-400 継手(ケース用) | 2 | | 350 | N |
| 18 | 045129501 | MS-400 調整弁 | 1 | SUS | 550 | N |
| 19 | 045129601 | MS-400 スプリング座 | 1 | SUS | 400 | N |
| 20 | 045145201 | MS-400 調整座 | 1 | | 250 | N |
| 21 | 045129801 | MS-400 調整軸 | 1 | | 900 | N |
| 22 | 045130201 | MS-400 吸水弁カバー | 2 | SUS | 350 | N |
| 23 | 045130701 | MS-400 継手(吸水) | 1 | | 2,100 | N |
| 24 | 889857901 | P10A Oリング | 1 | P10AFKM | 100 | N |
| 25 | 045153801 | Oリング P9 | 4 | P9 FKM | 100 | N |
| 26 | 045153901 | Oリング P14 | 1 | P14 FKM | 100 | N |
| 27 | 045154001 | Oリング P10 | 1 | P10 FKM | 100 | N |
| 28 | 045150701 | Oリング P5 | 2 | P5 FKM | 100 | N |
| 29 | 890157032 | S32 Oリング | 2 | S32FKM | 100 | N |
| 30 | 045137401 | Oリング | 2 | φ 26 × φ 2FKM | 150 | N |
| 31 | 889857022 | P22 Oリング | 2 | P22FKM | 100 | N |

□単価記入なき部品の販売は行っておりません。 □単価は予告なく変更することがあります。 □表示価格に消費税は含まれておりません。 □送料は別途料金がかかります。

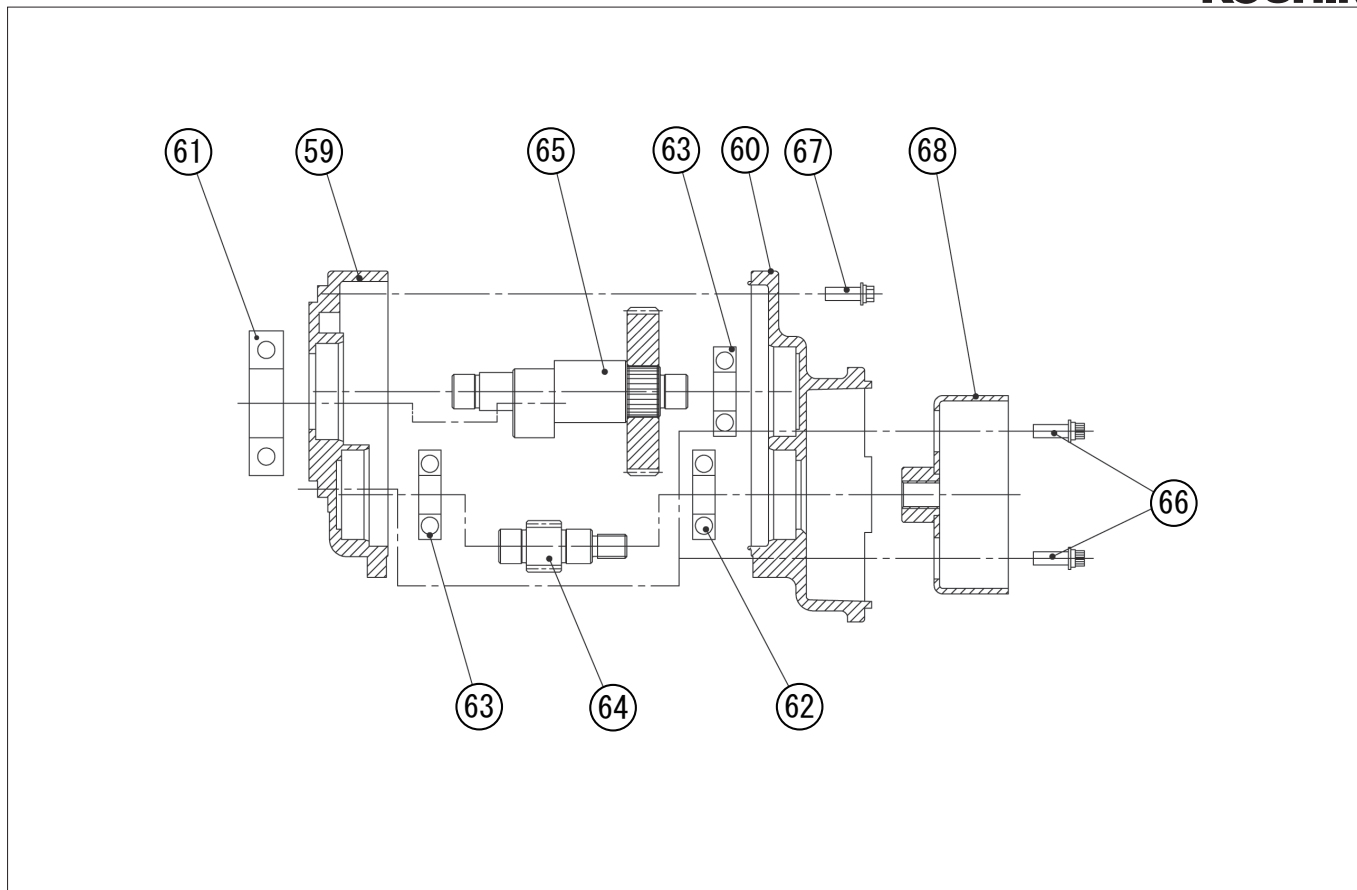


型式名 MSV-E2R25TH85-AAA-0 <KC26-A2-D> (045877010) ポンプクミ

*使用個数は1台に使用している個数です。入り数ではありません
*表示価格は部品一個あたりの税抜き小売価格です

| No. | 部品コード | 部 品 名 | 使用個数 | 規 格 ・ 材 質 | 単 価 | 備 考 |
|-----|-----------|-------------------------|------|----------------------|--------|-----------------|
| 32 | 045137501 | Oリング | 2 | φ 23 × φ 1.5FKM | 150 | N |
| 33 | 045148501 | KV-ER ハンパースプリング (エンジン) | 1 | SUS | 350 | N |
| 34 | 045130601 | MS-400 吐出弁スプリング | 2 | SUS | 100 | N |
| 35 | 045266501 | MS-252 プッシャー | 1 | FCD | 2,750 | |
| 36 | 045133001 | MS-400 オイルシールA | 2 | FKMSW16 × 24 × 6 | 1,000 | N |
| 37 | 045133101 | MS-400 ピストンシールB | 2 | FKM | 2,650 | N |
| 38 | 045148401 | MS-400 オイルシールC | 2 | NBR | 450 | N |
| 39 | 827605005 | 六角ナット | 12 | SUS M5 | 100 | N |
| 40 | 708105052 | 十字穴付ハネ小ネジ 3点ねじ | 4 | M5 × 35SUS | 100 | N |
| 41 | 708105078 | 十字穴付ハネ小ネジ 3点ねじ | 4 | SUS M5 × 45SW+ 小型丸 W | 100 | N |
| 42 | 708105079 | 十字穴付ハネ小ネジ 3点ねじ | 4 | SUS M5 × 60SW+ 小型丸 W | 150 | N |
| 43 | 827419008 | 六角ナット | 1 | M8 SWRM | 100 | N |
| 44 | 844105005 | ハンパ座金 | 2 | SUS φ 5 キャップスクリュー用 | 100 | N |
| 45 | 734305268 | 低頭六角穴付ボルト | 2 | SUS M5 × 45 × 20S | 250 | N |
| 46 | 835305004 | 袋ナット | 1 | SUS M4 | 100 | N |
| 47 | 045161101 | KV-ER 調圧ハンドルラベル (エンジン用) | 1 | | 150 | N |
| 48 | 045167301 | MS-400 吐出口アダプター | 1 | | 1,800 | N |
| 49 | 045167401 | MS-400 吐出口パッキン | 1 | | 150 | N |
| 50 | 045053201 | KK 小パッキン | 1 | PVC 青 | 150 | N |
| 51 | 045704201 | KV-ER ピストンケースRクミ | 1 | | 16,500 | 4, 48, 49, 50+C |
| 52 | 045704301 | KV-ER ピストンケースLクミ | 1 | | 14,300 | 3, 24+C |

□単価記入なき部品の販売は行っておりません。 □単価は予告なく変更することがあります。 □表示価格に消費税は含まれておりません。 □送料は別途料金がかかります。



型式名 MSV-E2R25TH85-AAA-0 <KC26-A2-D> (045877010) 減速機クミ

*使用個数は1台に使用している個数です。入り数ではありません
 *表示価格は部品一個あたりの税抜き小売価格です

| No. | 部品コード | 部品名 | 使用個数 | 規格・材質 | 単価 | 備考 |
|-----|-----------|-----------------|------|-------------|-------|----------|
| 59 | 045128501 | KV-ER 減速機ケース前 | 1 | ADC12 | 1,650 | |
| 60 | 045128603 | KV-ER 減速機ケース後 | 1 | ADC12 | 650 | |
| 61 | 911806014 | 深ミゾ玉軸受 | 1 | 6004ZZ | 1,400 | N |
| 62 | 045148001 | ベアリング | 1 | 6000DDU | 1,250 | N |
| 63 | 911806010 | ベアリング | 2 | 6000ZZ | 1,100 | N |
| 64 | 045133302 | KV-ER 駆動ギヤ | 1 | | 2,350 | N |
| 65 | 045821902 | KV-ER 従動ギヤ | 1 | | 4,650 | |
| 66 | 734605049 | バネ座金組込六角穴付ボルト | 2 | SUS M6 × 20 | 100 | N |
| 67 | 734205047 | 3点セムス六角穴付ボルト | 2 | SUS M6 × 16 | 150 | N |
| 68 | 045313201 | MSV-E2R クラッチドラム | 1 | SPCC | 900 | 減速機外に含まず |

□単価記入なき部品の販売は行っておりません。 □単価は予告なく変更することがあります。 □表示価格に消費税は含まれておりません。 □送料は別途料金がかかります。