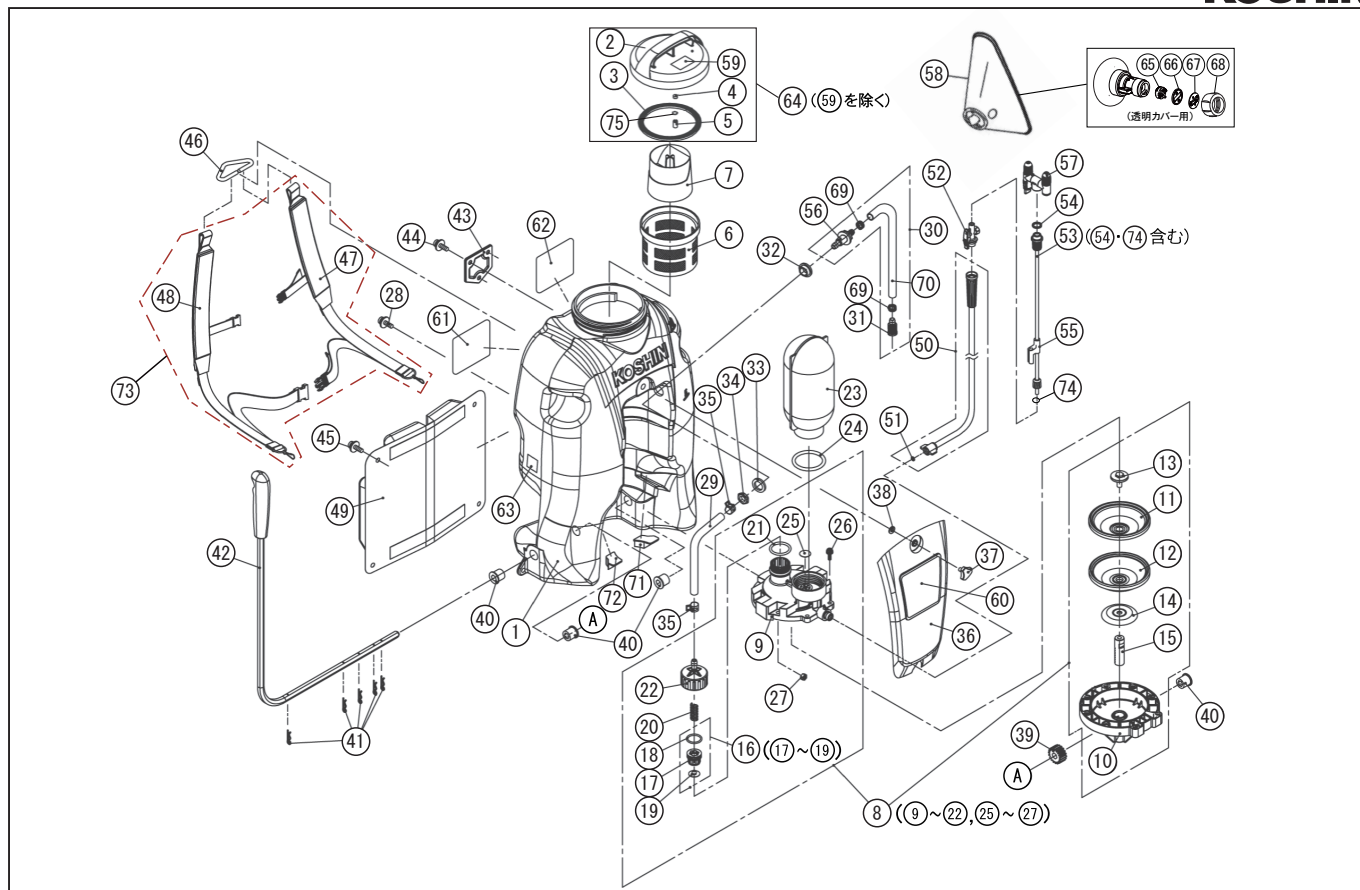


\*使用個数は1台に使用している個数です。入り数ではありません  
 \*表示価格は部品一個あたりの税抜き小売価格です

型式名 RV-15-AAA-1 (045871030)

No.	部品コード	部品名	使用個数	規格・材質	単価	備考
1	045257202	RV-15 15リットルタンク	1	PE	6,400	
2	045233302	MS-10VE タンクキャップ(赤)	1	PP	-	タミで供給
3	045014003	KK-18X タンクキャップパッキン	1	NBR60°	400	N
4	045078401	RM-10 プリーザー・スポンジ	1		100	N
5	040048002	HS ストレーナー	1	PP 040025402 同	100	N
6	045093304	KK-18X ストレーナー	1	PE	1,200	
7	045080803	RM-15 計量カップ	1	PE 15リットル用	350	
8	045846011	RV-10 ポンプタミ	1		5,800	
9	045251804	RV-10 ポンプ上部	1	PP	1,900	
10	045251902	RV-10 ポンプ下部	1	PP	1,900	
11	045252101	RV-10 ダイアフラムカバー	1		300	
12	045252001	RV-10 ダイアフラム	1		1,650	
13	045252302	RV-10 ラック固定ボルト	1		750	
14	045253502	RV-10 ダイアフラム押し板	1	SS	200	N
15	045252202	RV-10 ラック	1	SUS	1,950	N
16	045845704	RV-10 安全弁タミ	1		350	N
17	045252502	RV-10 安全弁	1	PP	100	N
18	045260301	Oリング	1	P22 FR	100	N
19	045259903	RV-10 吸入・吐出弁	1	FR	100	N
20	045256801	RV-10 安全弁スプリング	1	SUS	250	N
21	889855030	Oリング	1	P30NBR	100	N
22	045252603	RV-10 安全弁キャップ	1	FR	100	
23	045070305	RM-10 ファンパー	1	PE	450	
24	889955045	Oリング	1	G45NBR	100	N
25	045259903	RV-10 吸入・吐出弁	1	FR	100	N
26	045262301	3点ねじ十字穴付きナット小ネジ	8	SUS M5 × 22	100	N
27	827405006	六角ナット	1	M6 SUS	100	N
28	045265601	3点ねじ十字穴付きナット小ネジ	1	SUS M6 × 16	100	N
29	045261504	RV-10 ポンプ吸入ホース	1	PVC	200	N
30	045715601	RV-15 タンク内吸入ホースタミ A	1		750	N

□単価記入なき部品の販売は行っておりません。 □単価は予告なく変更することがあります。 □表示価格に消費税は含まれておりません。 □送料は別途料金がかかります。

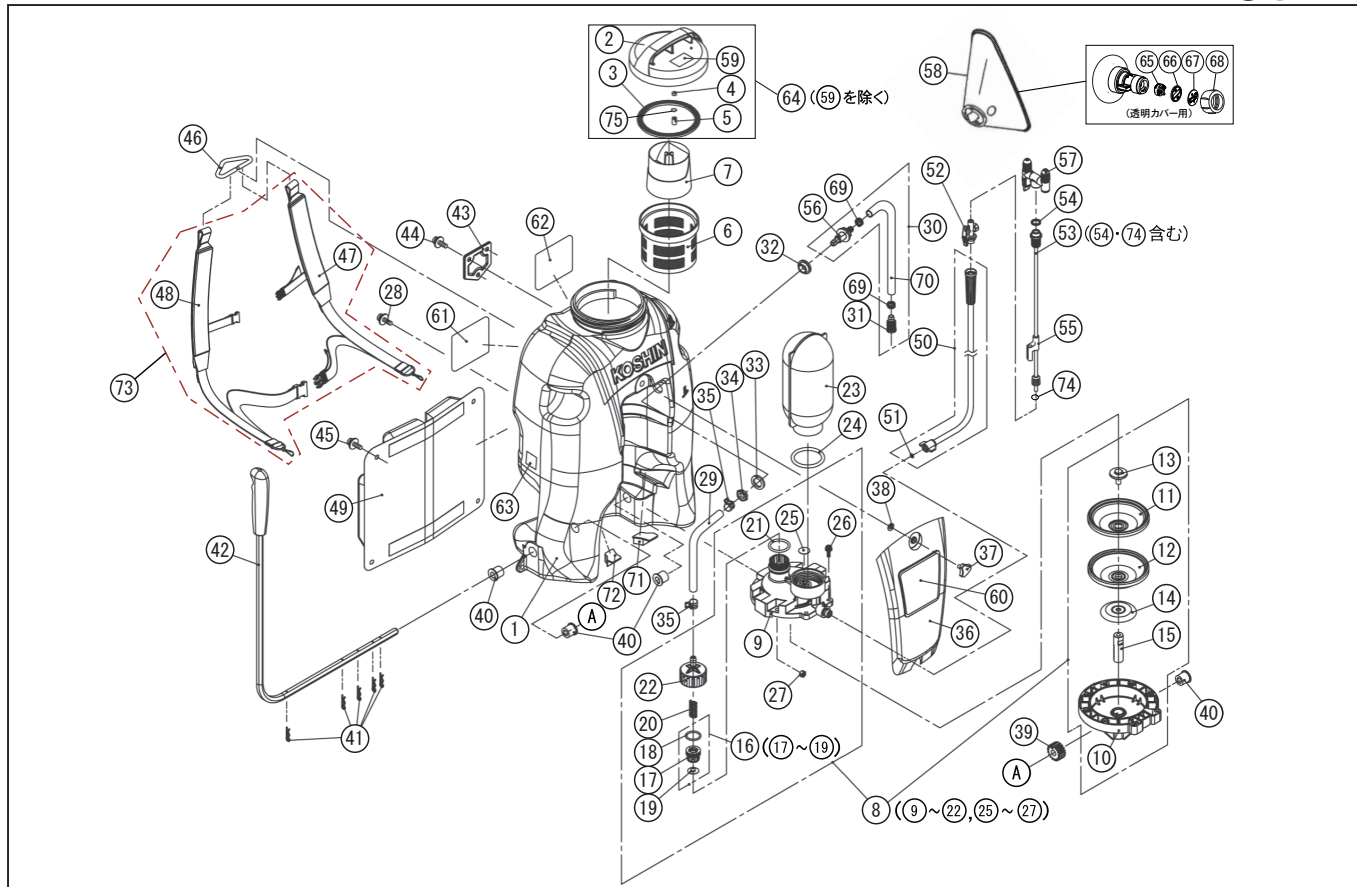


\*使用個数は1台に使用している個数です。入り数ではありません  
 \*表示価格は部品一個あたりの税抜き小売価格です

型式名 RV-15-AAA-1 (045871030)

No.	部品コード	部品名	使用個数	規格・材質	単価	備考
31	045328601	RV-10 吸入ストレーナー	1		100	N
32	045227802	JS-10 フランジパッキン	1	FR	500	N
33	045020601	MS-4 皿パネ座金	1	SUS φ 14 × φ 28 × T1	100	N
34	045020402	MS-4 パイパースタット	1	BS	100	N
35	045262601	RV-10 板クリップ	2	SK	100	N
36	045252702	RV-10 ホップカバー	1	PP	300	
37	045102402	KK-18X ノブボルト	1	M6 × 10	200	
38	045239201	KK-10V ノブボルトワッシャー	1		100	N
39	045252403	RV-10 キヤ	1	SUS	1,950	N
40	045253003	RV-10 ハンドルスリーブ	4	PP	150	N
41	045267005	RV-10 スナップピン	5	SUS φ 1.8	100	N
42	045845801	RV-10 ハンドルカミ	1		1,350	
43	045074202	RM-10 フックプレート	1	SUS	950	N
44	045265701	3点ねじ十字穴付きナット小ねじ	3	SUS M6 × 10	100	N
45	045265801	3点ねじ十字穴付きナット小ねじ	4	SUS M6 × 12	100	N
46	045015302	MS-4 バルトフック	1	SUS	1,300	N
47	045837101	KK-10V ショルダーベルトカミ 右(オス)	1	黒	950	
48	045837001	KK-10V ショルダーベルトカミ 左(メス)	1	黒	950	
49	045259801	RV-10 背当てパット	1		1,400	
50	045846103	RV-10 吐出ホースカミ	1		900	
51	045053201	KK 小パッキン	1	PVC 青	150	N
52	040817003	HS-W ノズル本体カミ	1	040871202,040880802 同	700	PA-179(4971770-402126)
53	045842303	DK-10 ノズルパイプカミ(60cm)	1	手元 M16・先 G1/4	2,800	PA-287(4971770-107823)
54	045106802	KK ノズルパイプパッキン	1	PVC 赤	100	N
55	045248201	DK-10 ノズルスタッド	1		150	N
56	045253102	RV-10 吸入配管アダプタ	1	PP K7014 効力 三段	100	N
57	045848201	RV-10 2頭口 / 1頭口切替噴口カミ	1		1,300	PA-288(4971770-107830)
58	045708403	DK-10 カバー付泡除草噴口カミ(新)	1	G1/4 改良型 透明カバー	2,500	
59	045020301	MS-4 使用水注意ラベル	1		100	N
60	045259201	RV-15 名称ラベル(15L)	1		300	N

□単価記入なき部品の販売は行っておりません。 □単価は予告なく変更することがあります。 □表示価格に消費税は含まれておりません。 □送料は別途料金がかかります。



\*使用個数は1台に使用している個数です。入り数ではありません  
 \*表示価格は部品一個あたりの税抜き小売価格です

型式名 RV-15-AAA-1 (045871030)

No.	部品コード	部品名	使用個数	規格・材質	単価	備考
61	045224402	KK-10V 希釈倍率バル	1		150	N
62	045264101	RV-10 使用上の注意バル	1		100	N
63	045259701	RV-15 JAN ラベル (15L)	1		100	N
64	045700803	MS-10VE タンクキャップクミ	1		1,000	
65	045312401	RV-10 泡除草用分流板 (新)	1		100	透明カバー用 N
66	045312601	RV-10 泡除草用噴板パッキン (新)	1	NBR	100	透明カバー用 N
67	045312501	RV-10 泡除草用噴板 (新)	1		100	透明カバー用 N
68	040072503	HS 泡除草用噴口キャップ	1		100	白カバー・透明カバー共通 N
69	045264201	RV-10 ホースバンド	2		100	SUS N
70	045261601	RV-10 タンク内吸入ホース	1	PVC	250	N
71	045281801	RV-10 クッションゴム (右)	1		100	NBR60° N
72	045281701	RV-10 クッションゴム (左)	1		100	NBR60° N
73	045389101	KK-10V ショルダーベルト左右	1		1,900	
74	889855009	Oリング	1	P9 NBR	100	N
75	045368201	タンクキャップ弁	1	PVC	100	N
	045259303	RV シリーズ 取扱説明書	1		650	N

□単価記入なき部品の販売は行っておりません。 □単価は予告なく変更することがあります。 □表示価格に消費税は含まれておりません。 □送料は別途料金がかかります。