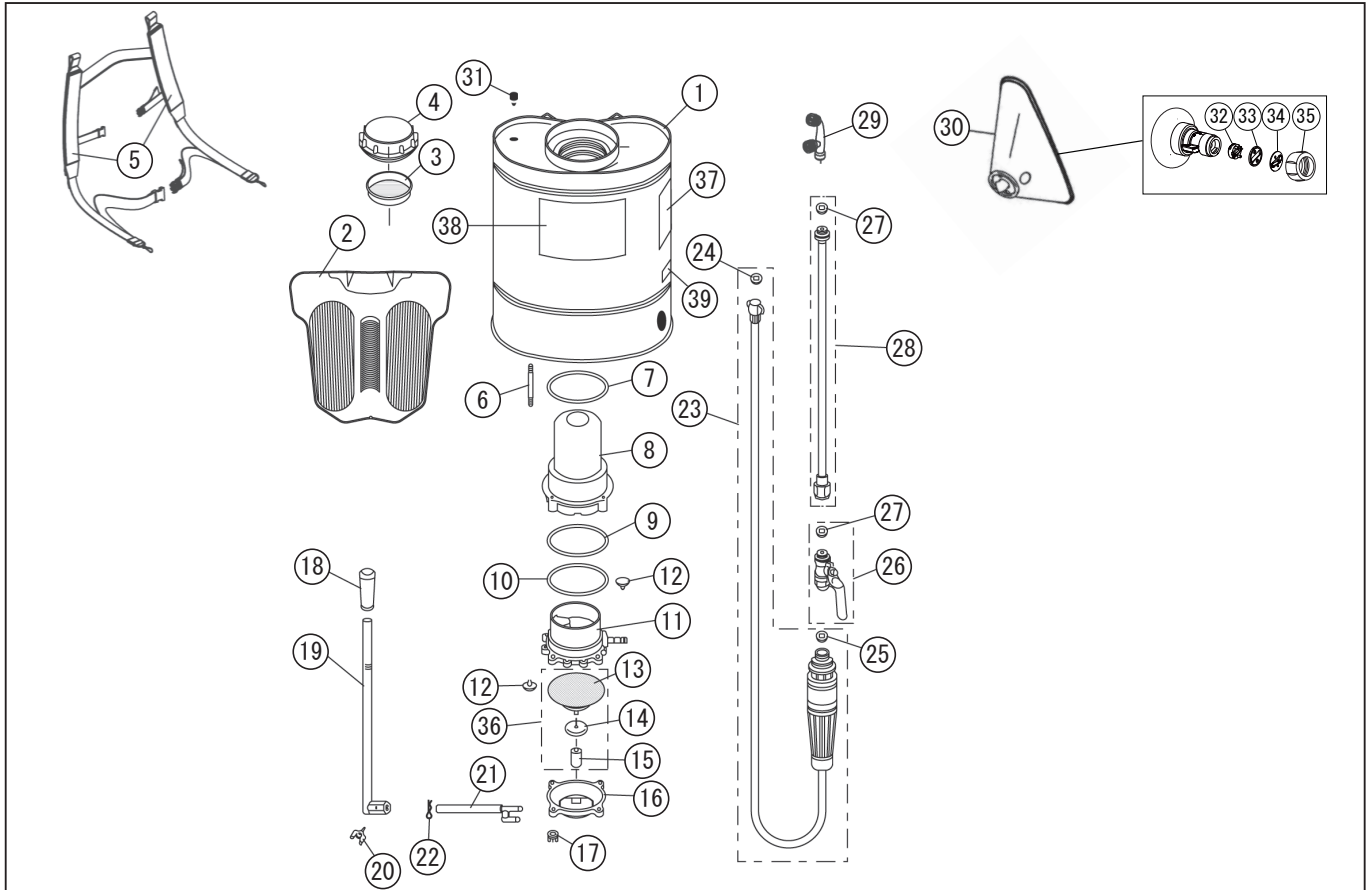


*使用個数は1台に使用している個数です。入り数ではありません
 *表示価格は部品一個あたりの税抜き小売価格です

型式名 SS-10-AAA-0 (042850702) / SS-15-AAA-0 (042850802)

No.	部品コード	部品名	使用個数	規格・材質	単価	備考
1	042015101	SS-10 薬液タンク	1	SS-10 用	-	PA-349(4971770-200142)
	042015201	SS-15 薬液タンク	1	SS-15 用	-	
2	042015301	SS-10 背当てパッド	1	SS-10 用	2,700	
	042015401	SS-15 背当てパッド	1	SS-15 用	3,200	
3	042014701	SS-10 ストレーナー	1		850	
4	042014601	SS-10 タンクキャップ	1		2,400	
5	045709501	LS ショルダーベルト(一体型)	1		2,100	
6	042015501	SS-10 スタッドボルト	4		550	
7	042015601	SS-10 Oリング 108.6 × 5.7	1	108.6 × 5.7	600	
8	042015701	SS-10 空気室	1		6,700	
9	042015801	SS-10 Oリング 94 × 3.1	1	94 × 3.1	500	
10	042015901	SS-10 Oリング 98.8 × 3.1	1	98.8 × 3.1	500	
11	042016001	SS-10 ポンプ本体	1		7,300	
12	042016101	SS-10 弁	2		1,900	
13	042016202	SS-10 ダイアフラム	1		3,000	
14	042016301	SS-10 押し金	1		300	
15	042016401	SS-10 ロッド	1		900	
16	042016501	SS-10 ダイアフラムカバー	1		3,500	
17	042016601	SS-10 フランジ付六角ボルト	4		200	
18	042016701	SS-10 レバー握り	1		1,500	
19	042016801	SS-10 レバー	1		2,400	
20	042016901	SS-10 蝶ボルト	1		150	
21	042017001	SS-10 シャフト	1		3,300	
22	042017101	SS-10 Rピン	1		100	
23	042802901	SS-10 吐出ホースクミ	1		3,200	
24	042009801	SS Oリング P6	1	P6 NBR	100	
25	042009201	SS Oリング P10	1	P10 NBR	100	
26	042803001	SS-10 ボールコッククミ	1		2,600	
27	042014901	SS-10 平パッキン	2	15 × 10 × 2.0	100	
28	042803101	SS-10 ノズルパイプクミ	1		2,000	

□単価記入なき部品の販売は行っておりません。 □単価は予告なく変更することがあります。 □表示価格に消費税は含まれておりません。 □送料は別途料金がかかります。



*使用個数は1台に使用している個数です。入り数ではありません
 *表示価格は部品一個あたりの税抜き小売価格です

型式名 SS-10-AAA-0 (042850702) / SS-15-AAA-0 (042850802)

No.	部品コード	部 品 名	使用個数	規 格 ・ 材 質	単 価	備 考
29	042014801	SS-10 縦型 2 頭口噴口	1		1,500	
30	045708403	RV 加 ^ろ 付泡除草噴口 ^タ (新)	1	G1/4 改良型透明加 ^ろ	2,500	PA-105(4971770-101869)
31	042017601	SS-10 水抜きゴム	1		500	
32	045312401	RV-10 泡除草用分流板(新)	1	POM M90-44	100	
33	045312601	RV-10 泡除草用噴板パッキン(新)	1	NBR(ノロゲン)	100	
34	045312501	RV-10 泡除草用噴板(新)	1	SUS304	100	
35	040072503	H S 泡除草用噴口キャップ	1	POM	100	
36	042803201	SS-10 ダイヤフラムクミ	1		4,200	
37	042001902	SS 注意ラベル	1		100	
38	042014001	SS-10 名称ラベル	1	SS-10 用	200	
38	042014301	SS-15 名称ラベル	1	SS-15 用	200	
39	042014101	SS-10-AAA 型式 JAN ラベル	1	SS-10 用	100	
	042014401	SS-15-AAA 型式 JAN ラベル	1	SS-15 用	100	
	0208501	SS パッキンフルセット (10・15 L 用)		24・25 各 1 個 27 2 個	700	PA-336(4971770-200012)
	042014501	SS-10・15 取扱説明書	1		300	

□単価記入なき部品の販売は行っておりません。 □単価は予告なく変更することがあります。 □表示価格に消費税は含まれておりません。 □送料は別途料金がかかります。