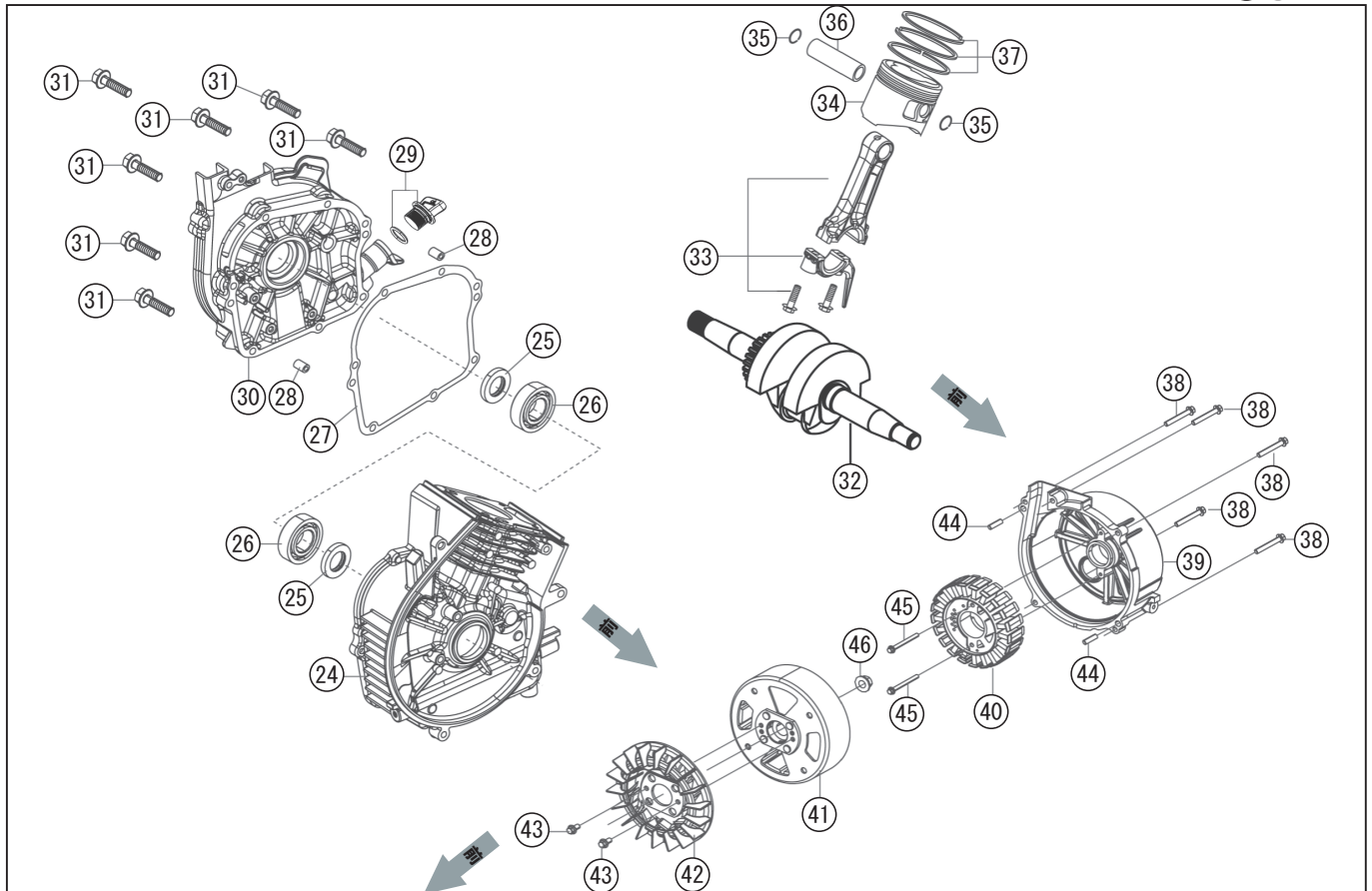


型式名 GV-16I-AAA-3 (065856510) シリンダーヘッド、スパークプラグ/バルブ、カムシャフト

*使用個数は1台に使用している個数です。入り数ではありません
 *表示価格は部品一個あたりの税抜き小売価格です

No.	部品コード	部品名	使用個数	規格・材質	単価	備考
1	100121401	シリンダヘッドガスケット	1		500	
2	100121501	シリンダヘッド	1		5,000	
3	100121601	ピン	2		100	
4	100121701	スタッドボルト	2		250	キャブ側
5	100103001	スタッドボルト	2		150	マフラー側
6	100101801	点火プラグ A5RTC(TORCH)	1		750	CR5HSB(NGK)と互換性あり
7	100121801	シリンダヘッドボルト	4		150	
8	100121901	シリンダヘッドカバーガスケット	1		150	
9	100122001	ブリーザー ASSY	1		500	
10	100122101	ブリーザーガスケット	1		150	
11	100122201	シリンダヘッドカバー	1		1,500	
12	100122301	フランジ付き六角ボルト	4		100	
13	100102801	十字穴付きなベネジ	3		100	
14	100122401	ブリーザーホース	1		100	
15	100123701	カムシャフト	1		4,400	
16	100123801	タペット	2		550	
17	100123901	バルブ	1		1,500	2個セット
18	100124001	ロッカー	2		500	
19	100124101	バルブスプリング	2		100	
20	100105901	バルブスプリングシート	2		350	
21	100124201	ロッカー軸	1		250	
22	100124301	INバルブシール	1		350	
23	100124401	リフター	2		550	

□単価記入なき部品の販売は行っていません。 □単価は予告なく変更することがあります。 □表示価格に消費税は含まれておりません。 □送料は別途料金がかかります。

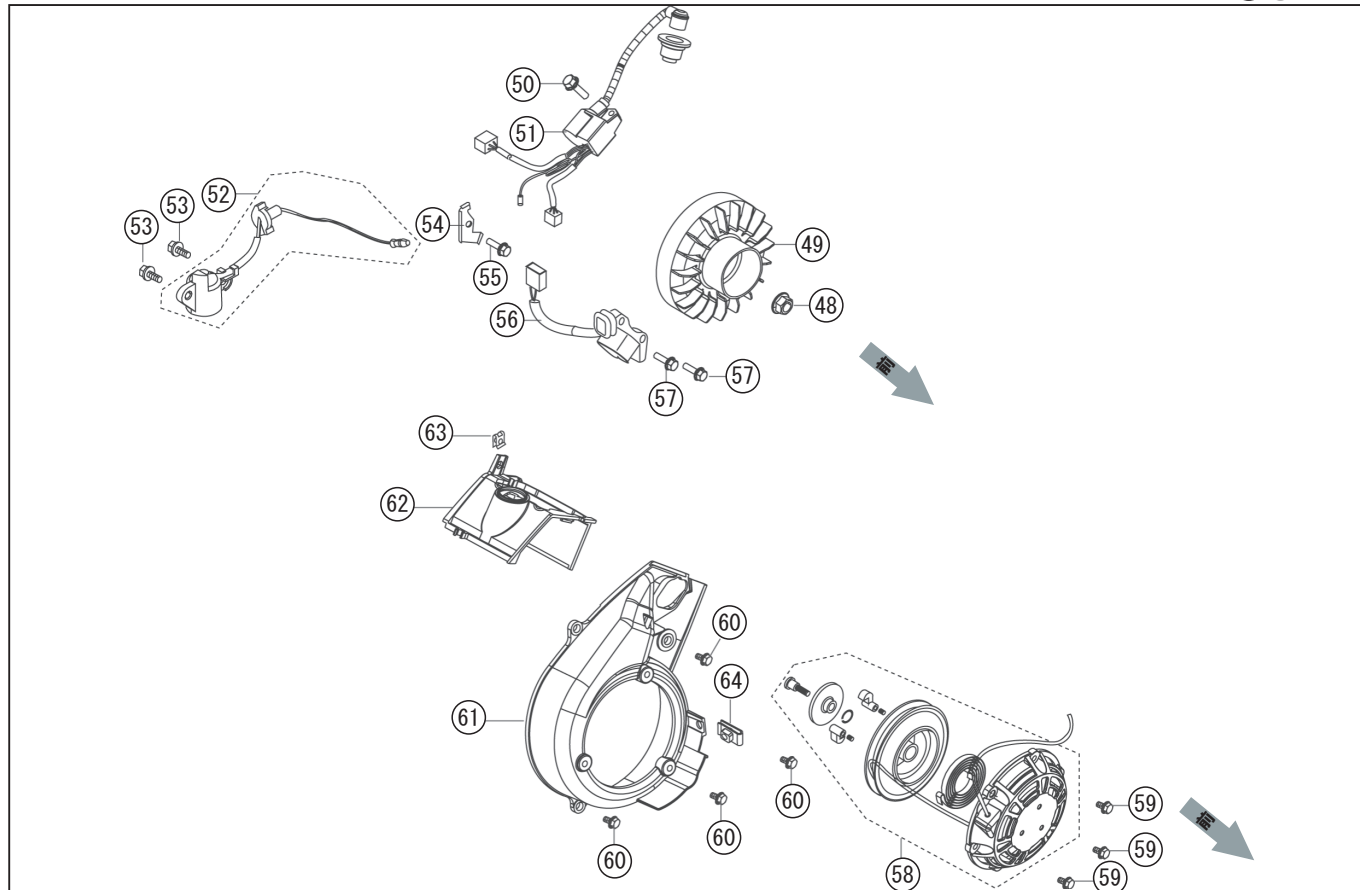


型式名 GV-16I-AAA-3 (065856510) クランクケース、ケースカバー/ピストン、シャフト/ローター、ステーター

*使用個数は1台に使用している個数です。入り数ではありません
*表示価格は部品一個あたりの税抜き小売価格です

No.	部品コード	部品名	使用個数	規格・材質	単価	備考
24	100122501	クランクケース	1		9,900	
25	100122601	オイルシール	2		350	
26	100122701	ベアリング	2		950	
27	100122801	クランクケースガスケット	1		550	
28	100121601	ピン	2		100	
29	100103701	オイルプラグ	1		150	
30	100122901	クランクケースカバー	1		4,300	
31	100123001	フランジ付き六角ボルト	7		100	
32	100123101	クランクシャフト	1		6,200	
33	100123201	コネクティングロッド	1		1,500	
34	100123301	ピストン	1		1,600	
35	100123401	ピストンピンクリップ	2		100	
36	100123501	ピストンピン	1		300	
37	100123601	ピストンリング	1		1,200	
38	100120701	フランジ付き六角ボルト	5		100	
39	100120801	発電体カバー	1		3,000	
40	100149501	ステーター	1		15,000	
41	100121001	ローター	1		7,000	
42	100121101	冷却ファン	1		500	
43	100115401	フランジ付き六角ボルト	2		100	
44	100104201	ピン	2		100	
45	100121201	フランジ付き六角ボルト	2		100	
46	100121301	ナット	1		100	

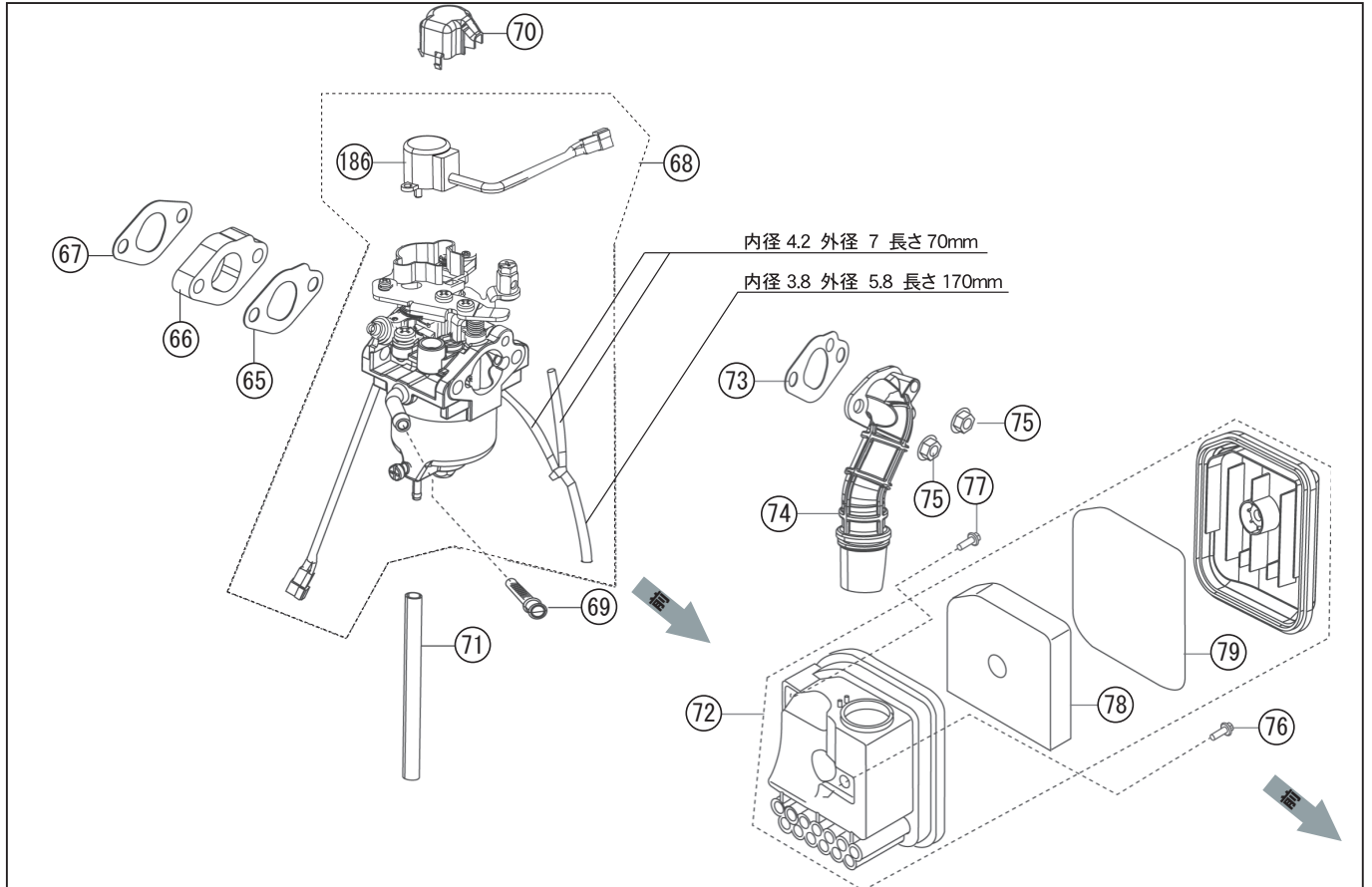
□単価記入なき部品の販売は行っておりません。 □単価は予告なく変更することがあります。 □表示価格に消費税は含まれておりません。 □送料は別途料金がかかります。



*使用個数は1台に使用している個数です。入り数ではありません
 *表示価格は部品一個あたりの税抜き小売価格です

型式名 GV-16I-AAA-3 (065856510) フライホイール、イグニッションコイル/ファンカバー、リコイルスターター

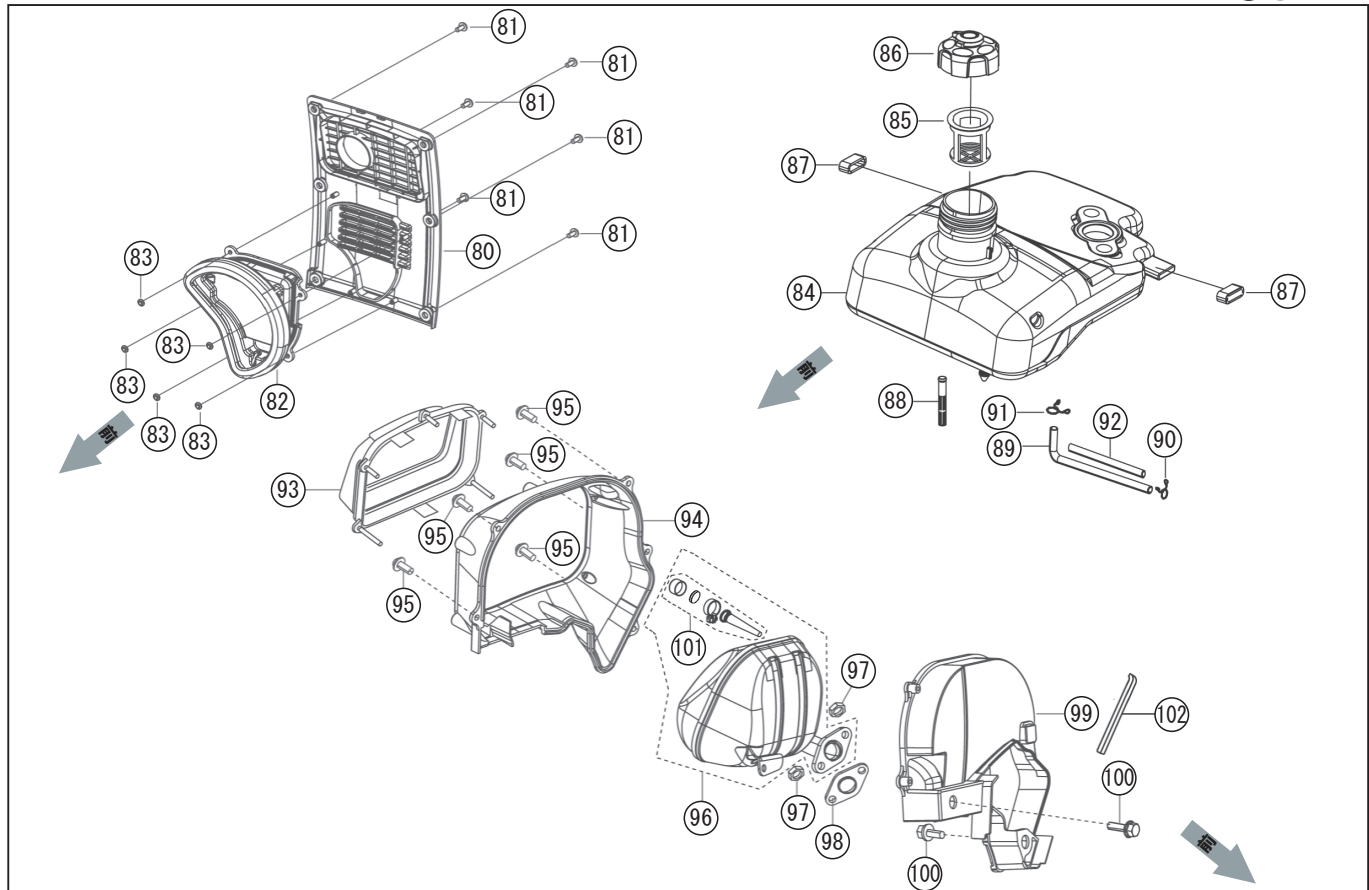
No.	部品コード	部品名	使用個数	規格・材質	単価	備考
48	100126201	ナット	1		100	
49	100126301	フライホイール	1		4,750	
50	100123001	フランジ付き六角ボルト	1		100	
51	100149702	イグニッションコイル	1		3,000	
52	100126501	エンジンオイルセンサー	1		2,000	
53	100103601	フランジ付き六角ボルト	2		100	
54	100126601	クランプ	1		150	
55	100103601	フランジ付き六角ボルト	1		100	
56	100149801	チャージコイル	1		1,850	
57	100123001	フランジ付き六角ボルト	2		100	
58	100124501	リコイルスターター	1		2,300	φ-7°はφ 3x1500MM
59	100111201	フランジ付き六角ボルト	3		100	
60	100122301	フランジ付き六角ボルト	4		100	
61	100124601	ファンカバー	1		1,900	
62	100124801	エアードィフレクター	1		950	
63	100124902	クリップ	1		100	
64	100111001	ナット	1		100	



型式名 GV-16I-AAA-3 (065856510) キャブレター / エアクリーナー

*使用個数は1台に使用している個数です。入り数ではありません
*表示価格は部品一個あたりの税抜き小売価格です

No.	部品コード	部 品 名	使用個数	規 格 ・ 材 質	単 価	備 考
65	100125001	キャブレターガスケット	1		100	
66	100125101	キャブレターインシュレータープレート	1		250	
67	100125201	キャブレターインシュレーターガスケット	1		100	
68	100150801	キャブレター	1		6,000	
69	100107901	燃料ストレーナー	1		250	
70	100107801	キャップ	1		150	
71	100146901	ドレインホース	1	内径 3 外型 5 長さ 175mm	100	
72	100125401	エアクリーナー	1		1,500	
73	100125501	エアクリーナーガスケット	1		100	
74	100125602	吸気パイプ	1		850	
75	100118701	ナット	2		100	
76	100109701	フランジ付き六角ボルト	1		100	
77	100123001	フランジ付き六角ボルト	1		100	
78	100101601	エアクリーナーエレメント	1		400	
79	100141401	シールリング	1		150	
186	100158901	スロットルモーター	1		2,500	

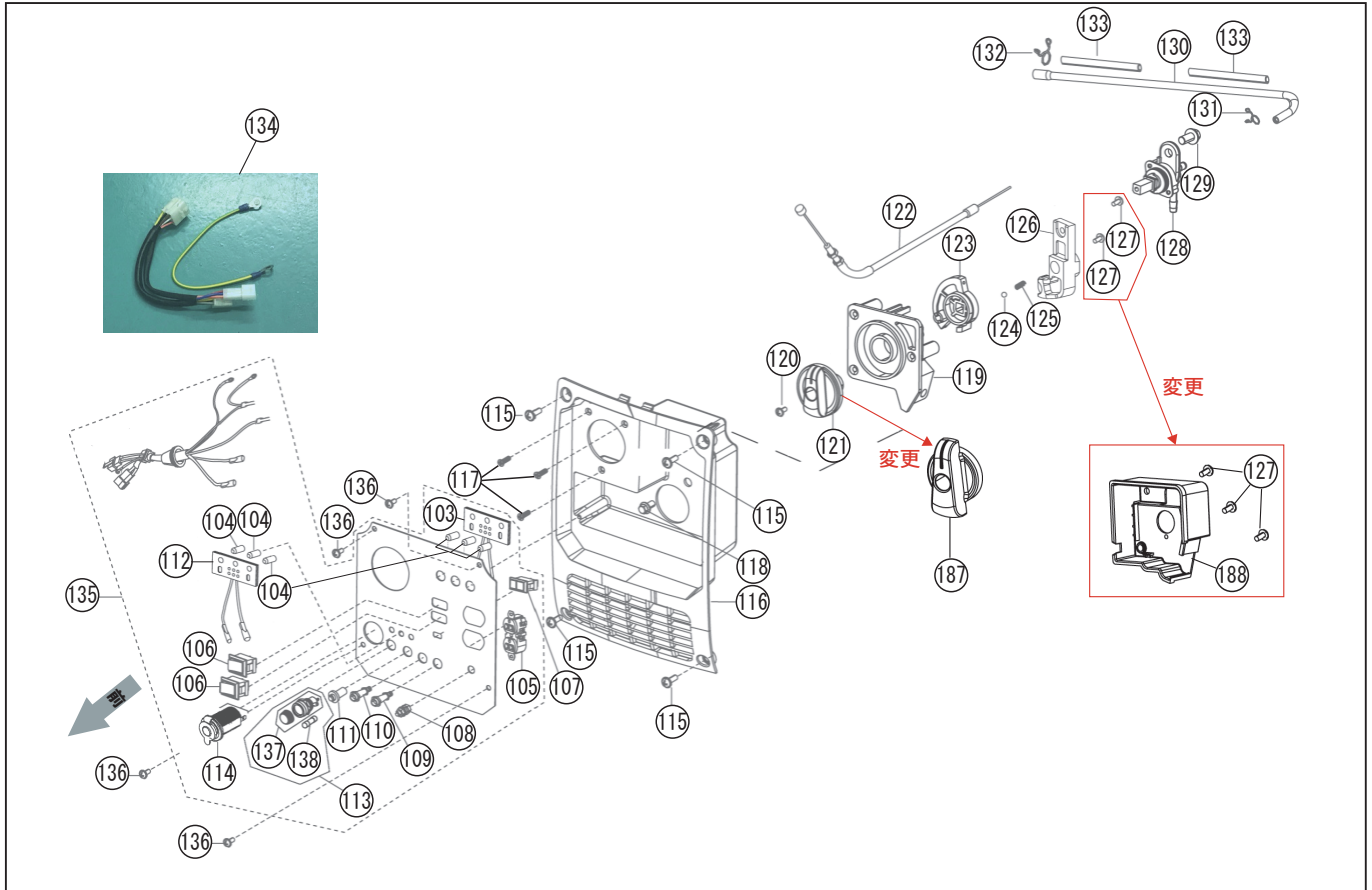


型式名 GV-16I-AAA-3 (065856510) マフラーサイドカバー／燃料タンク／マフラー

*使用個数は1台に使用している個数です。入り数ではありません
 *表示価格は部品一個あたりの税抜き小売価格です

No.	部品コード	部品名	使用個数	規格・材質	単価	備考
80	100116901	マフラー側カバー	1		3,000	
81	100110001	十字穴付きなベネジ (ワッシャ付き)	6		100	
82	100117001	クッションラバー	1		1,600	
83	100117101	カラー	5		100	
84	100151901	燃料タンク	1		8,000	
85	065058802	16l ストレーナー	1		300	
86	065059001	9l/16l 燃料タンクキャップ	1		1,800	
87	100116801	ブッシュ	2		100	
88	100108901	ストレーナーエレメント	1		300	
89	100119901	燃料チューブ	1		400	
90	100120101	クランプ	1		100	燃料コック側
91	100120201	クランプ	1		100	燃料タンク側
92	100111601	ゴムカバー	1		100	
93	100125701	ゴムパッキン	1		1,600	
94	100125801	マフラーカバー	1		1,000	
95	100125901	十字穴付きタッピングなベネジ	5		100	
96	100126001	マフラー	1		5,400	
97	100107601	ナット	2		100	
98	100109301	排気ガスケット	1		150	
99	100126101	マフラーシールド	1		1,000	
100	100122301	フランジ付き六角ボルト	2		100	
101	100146801	16l スパークアレスター	1		750	
102	100124701	カバーシール	1		350	

□単価記入なき部品の販売は行っていません。 □単価は予告なく変更することがあります。 □表示価格に消費税は含まれておりません。 □送料は別途料金がかかります。

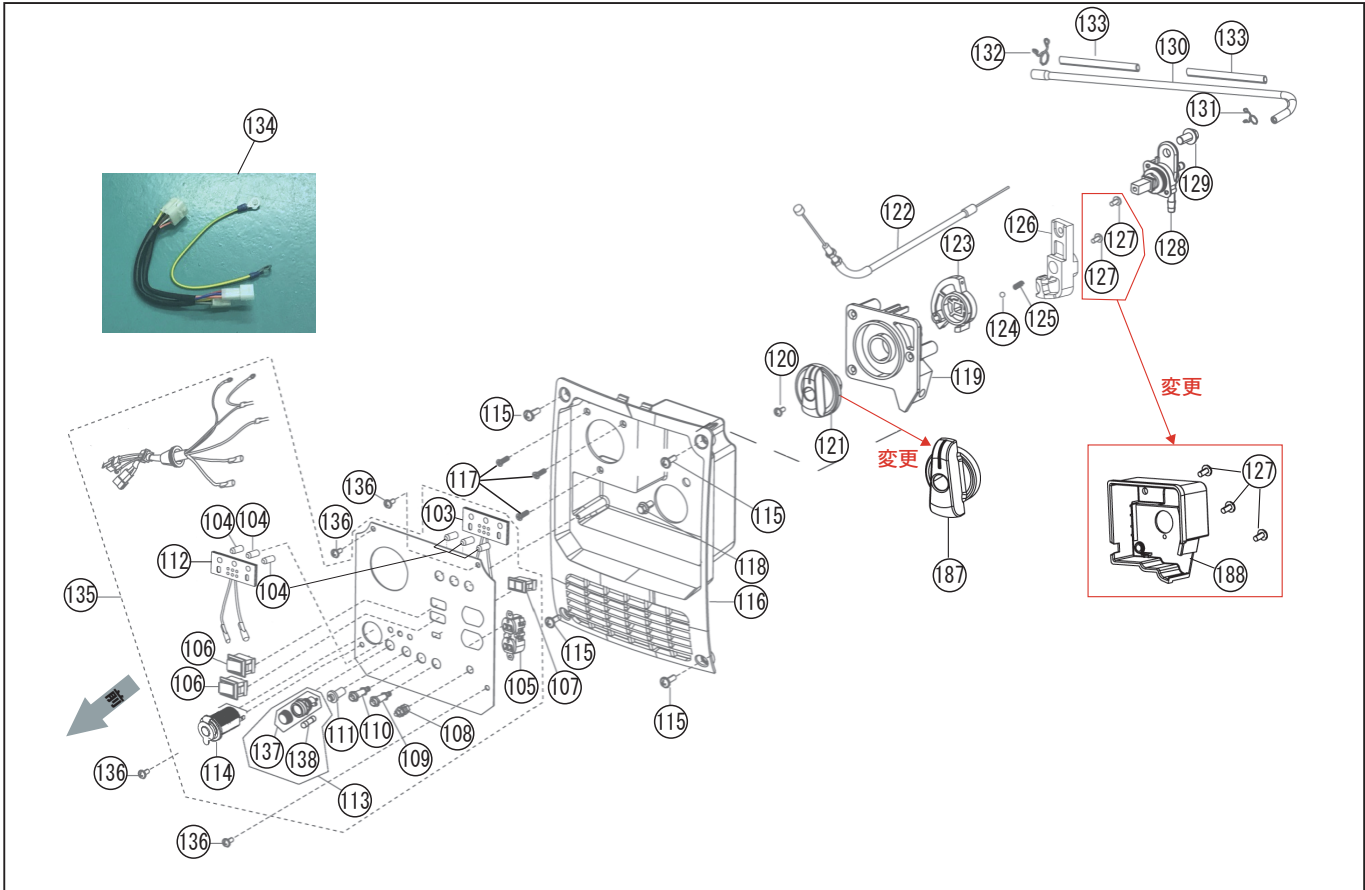


型式名 GV-16I-AAA-3 (065856510) コントロールパネル

*使用個数は1台に使用している個数です。入り数ではありません
*表示価格は部品一個あたりの税抜き小売価格です

No.	部品コード	部品名	使用個数	規格・材質	単価	備考
103	100151301	表示ランプ ASSY	1		800	
104	100151201	インジケータ固定用スリーブ	6		800	
105	100113402	コンセント (平刃形)	1		1,000	
106	100119501	シーソースイッチ	2		600	
107	100113301	周波数切替スイッチ	1		700	
108	100113801	アース端子	1		600	
109	100113101	並列端子 (黒色)	1		1,000	
110	100113001	並列端子 (赤色)	1		1,000	
111	100113201	出力復帰ボタン	1		500	
112	100151401	電力使用目安ランプ	1		1,300	
113	100119701	ヒューズ ASSY	1		300	
114	100113701	直流シガーソケット	1		1,200	
115	100110301	十字穴付きなベネジ (ワッシャ付き)	4		100	
116	100119801	コントロールパネルベース	1		2,500	
117	100143001	十字穴付きタッピング皿ネジ	3		100	
118	100111201	フランジ付き六角ボルト	1		100	
119	100142502	ダイヤルノブベース	1		350	
120	100114301	十字穴付きなベネジ	1		100	
121		ダイヤルノブ	1		-	NO.187 に変更
122	100143802	チョークワイヤー	1		1,100	
123	100142601	レバー	1		150	
124	100142701	鋼球	1		100	
125	100142801	ストッパーばね	1		100	
126	100142902	燃料コックブラケット	1		450	
127	100237001	十字穴付きなベタタッピングネジ	3		100	
128	100143101	燃料コック	1		1,000	
129	100103601	フランジ付き六角ボルト	1		100	
130	100120001	燃料チューブ	1		500	
131	100120101	クランプ	1		100	燃料コック側
132	100120301	クランプ	1		100	燃料タンク側

□単価記入なき部品の販売は行っておりません。 □単価は予告なく変更することがあります。 □表示価格に消費税は含まれておりません。 □送料は別途料金がかかります。



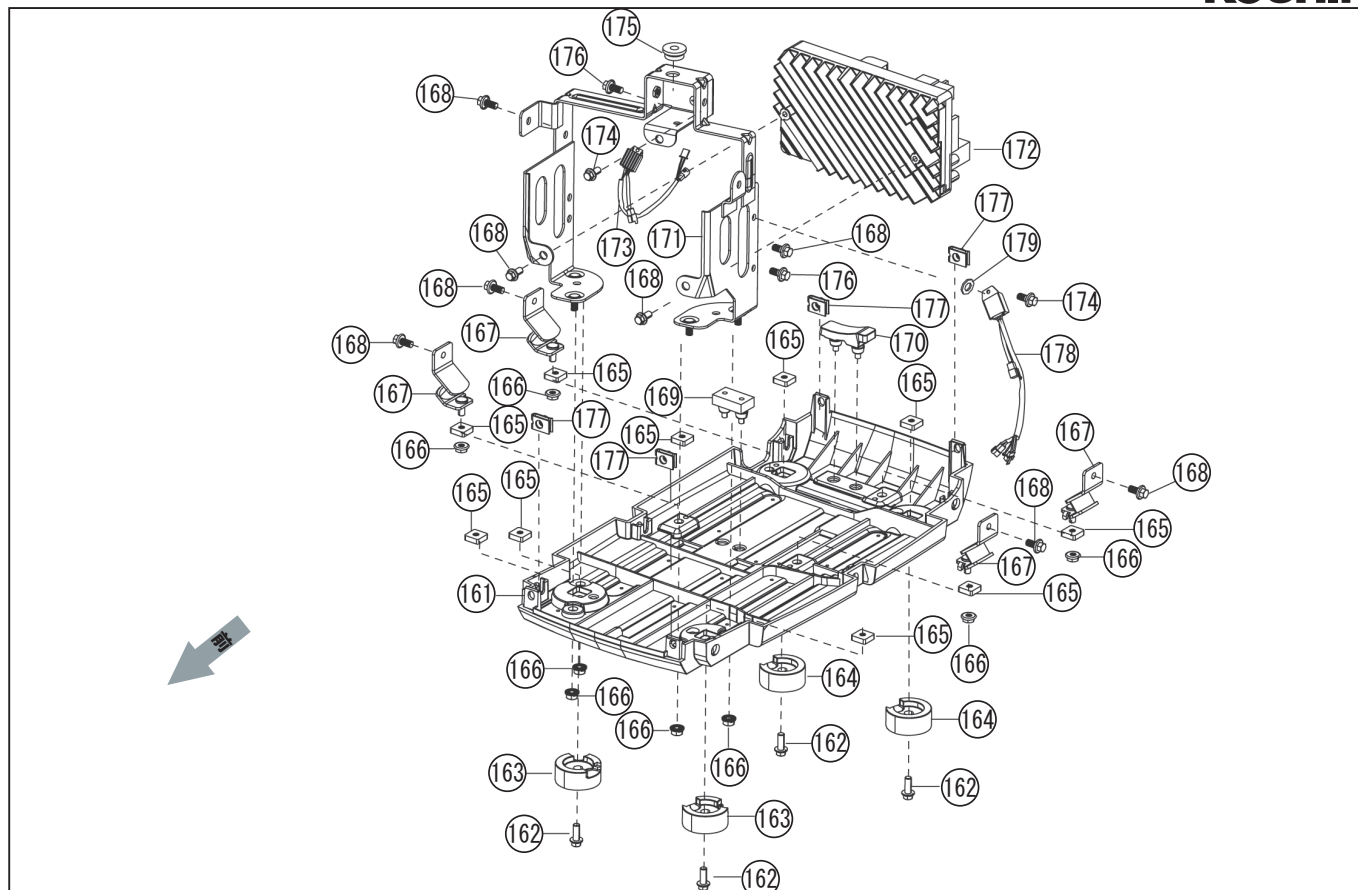
型式名 GV-16I-AAA-3 (065856510) コントロールパネル

*使用個数は1台に使用している個数です。入り数ではありません

*表示価格は部品一個あたりの税抜き小売価格です

No.	部品コード	部品名	使用個数	規格・材質	単価	備考
133	100111601	ゴムカバー	2		100	
134	100149201	ハーネス	1		2,400	
135	100149101	コントロールパネル ASSY	1		20,000	
136	065099501	十字穴付きなベタタッピングネジ	4		100	
137	100146701	ヒューズホルダー	1		-	
138	065059301	ヒューズ	1	12A	150	φ 5.2 X 20
187	065110201	ダイヤルノブ	1		150	大型化
188	065110101	防塵カバー	1		250	

□単価記入なき部品の販売は行っていません。 □単価は予告なく変更することがあります。 □表示価格に消費税は含まれておりません。 □送料は別途料金がかかります。

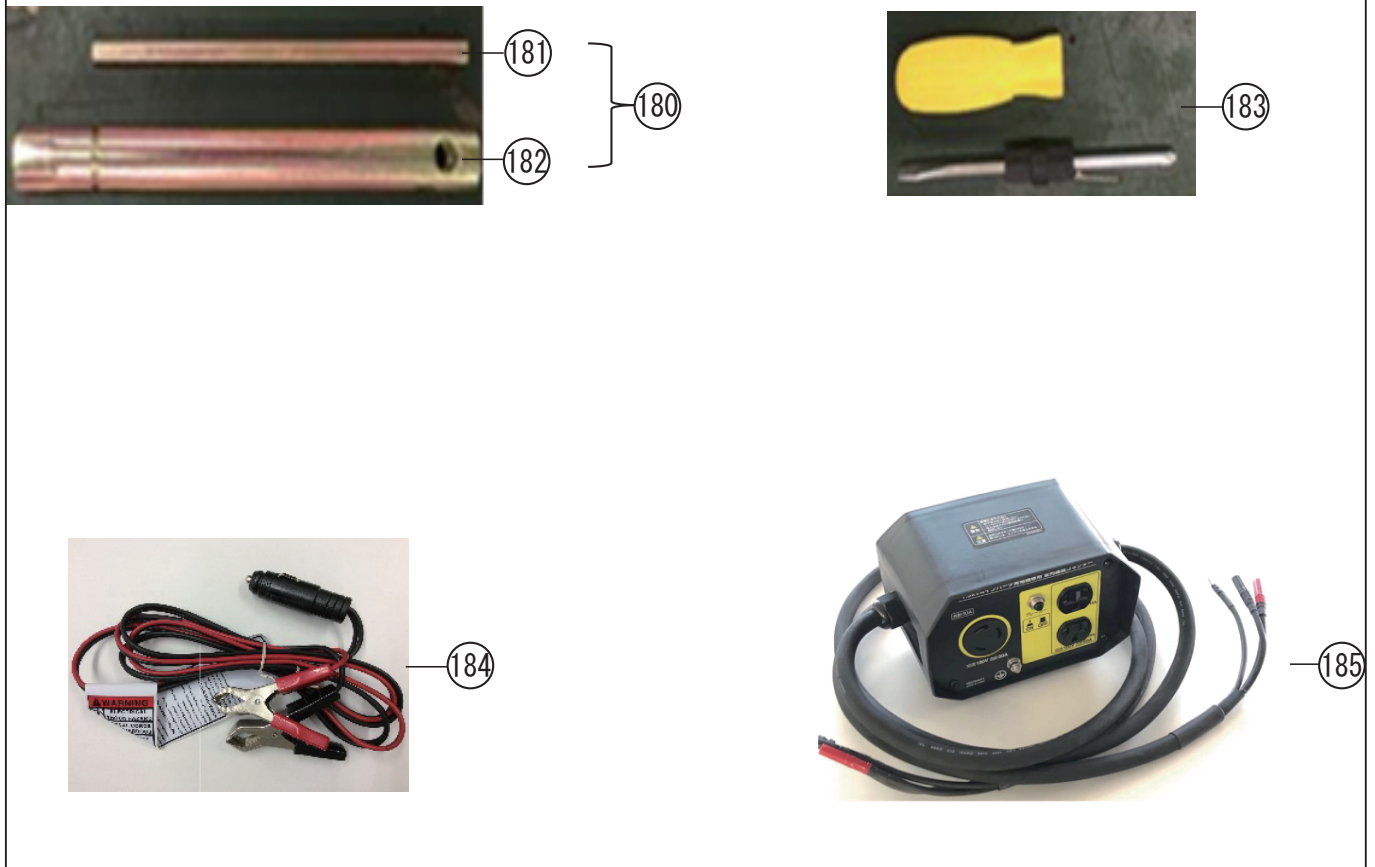


*使用個数は1台に使用している個数です。入り数ではありません
 *表示価格は部品一個あたりの税抜き小売価格です

型式名 GV-16I-AAA-3 (065856510) インバーター、底板

No.	部品コード	部品名	使用個数	規格・材質	単価	備考
161	100118201	底板	1		7,000	
162	100118301	フランジ付き六角ボルト	4		100	
163	100118401	足ゴムL	2		350	前面コントロール側
164	100118501	足ゴムR	2		350	マフラー側
165	100118601	ナット	10		150	
166	100118701	ナット	8		100	
167	100118801	防振ゴム	4		500	
168	100111201	フランジ付き六角ボルト	9		100	
169	100118901	クッションゴムブラケット	1		200	
170	100119001	クッションゴムブラケット	1		250	
171	100152401	インバーターフレーム	1		4,500	
172	100149301	インバーター	1		50,000	
173	100149901	電圧調節器	1	28I/16I-AAA-3	3,200	直流用
174	100111201	フランジ付き六角ボルト	1		100	
175	100119301	ゴムグロメット (丸穴)	1		100	
176	100111201	フランジ付き六角ボルト	2		100	
177	100111001	ナット	4		100	
178	100149401	パワーインジケーターストローラー	1		2,000	
179	100152501	ワッシャー	1		100	

□単価記入なき部品の販売は行っていません。 □単価は予告なく変更することがあります。 □表示価格に消費税は含まれておりません。 □送料は別途料金がかかります。



型式名 GV-16I-AAA-3 (065856510) アクセサリー

*使用個数は1台に使用している個数です。入り数ではありません
*表示価格は部品一個あたりの税抜き小売価格です

No.	部品コード	部品名	使用個数	規格・材質	単価	備考
180	100102001	点火プラグレンチクミ	1		400	
181	100141503	バーハンドル	1		150	
182	100141602	点火プラグレンチ	1		250	
183	100141702	ドライバー	1		300	
184	0208538	充電ケーブル	1	別売	1,400	PA-373(4971770-200388)
185	065094001	1.6KVA 並列コネクター	1	別売	22,550	
	065807603	GV-16I 取説クミ	1		850	