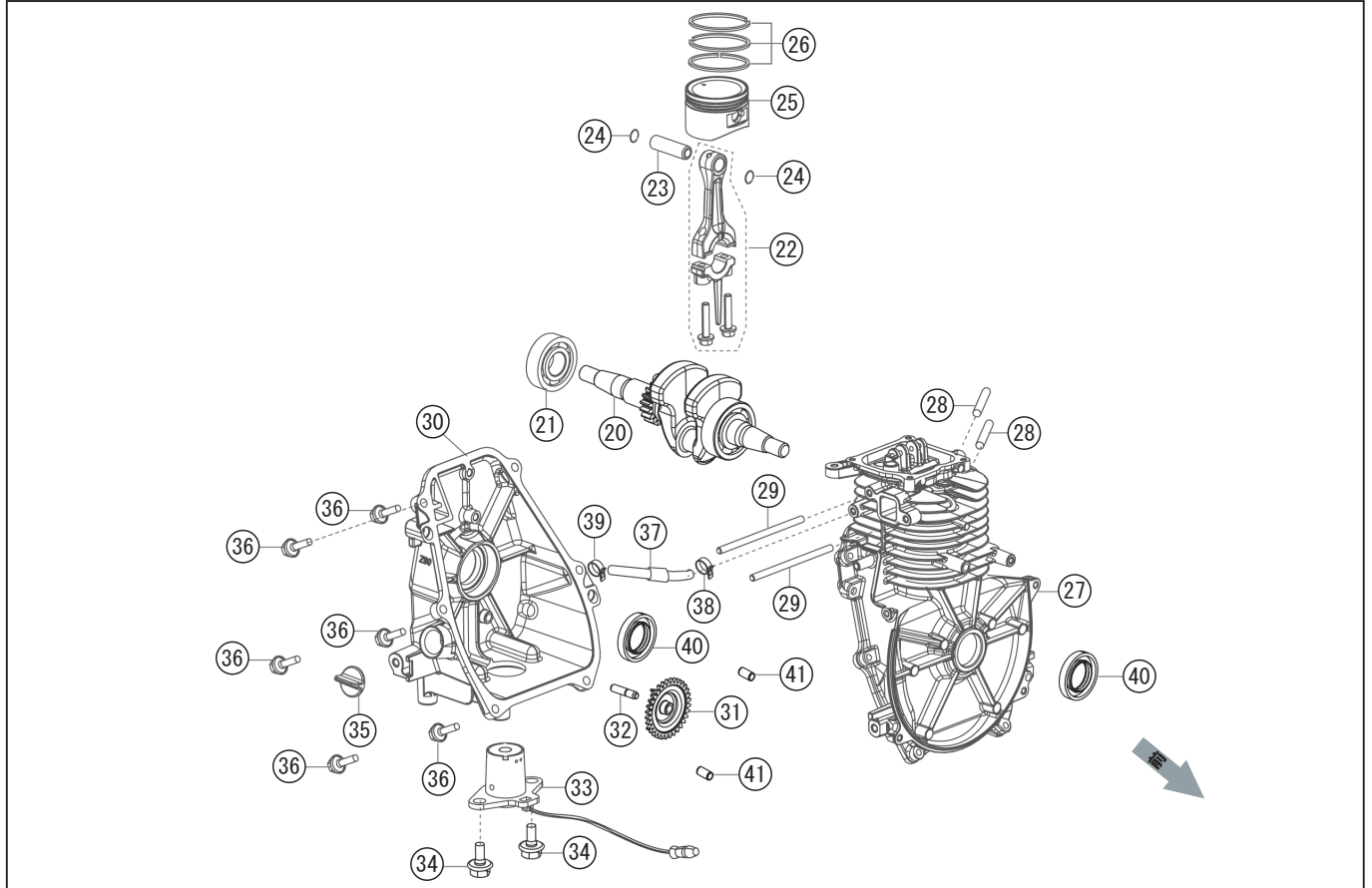


型式名 GV-9I-AAA-1 (065856405) シリンダーヘッド、スパークプラグ/バルブ、カムシャフト

\*使用個数は1台に使用している個数です。入り数ではありません  
 \*表示価格は部品一個あたりの税抜き小売価格です

No.	部品コード	部品名	使用個数	規格・材質	単価	備考
1	100102201	フランジ付き六角ボルト	4		100	
2	100102301	シリンダヘッドカバー	1		1,800	
3	100102401	ガスケット	1		150	
4	100102501	ブリーザー ASSY	1		500	
5	100102601	シリンダヘッドカバーガスケット	1		250	
6	100101801	点火プラグ A5RTC(TORCH)	1		750	CR5HSB(NGK)と互換性あり
7	100102801	十字穴付きなべネジ	4		100	
8	100105001	カムシャフト	1		1,650	
9	100105101	カムシャフト軸	2		100	
10	100105201	ロッカー	1		550	
11	100105301	ロッカー	1		550	
12	100105401	ブッシュ	1		100	
13	100105501	リフター	2		250	
14	100105601	バルブ	1		1,500	
15	100105701	バルブスプリング	2		100	
16	100105801	INバルブシール	1		450	
17	100105901	バルブスプリングシート	2		400	
18	100106001	ロッカーシャフト	1		250	
19	100106101	ロッカーアーム	2		700	

□単価記入なき部品の販売は行っていません。 □単価は予告なく変更することがあります。 □表示価格に消費税は含まれておりません。 □送料は別途料金がかかります。

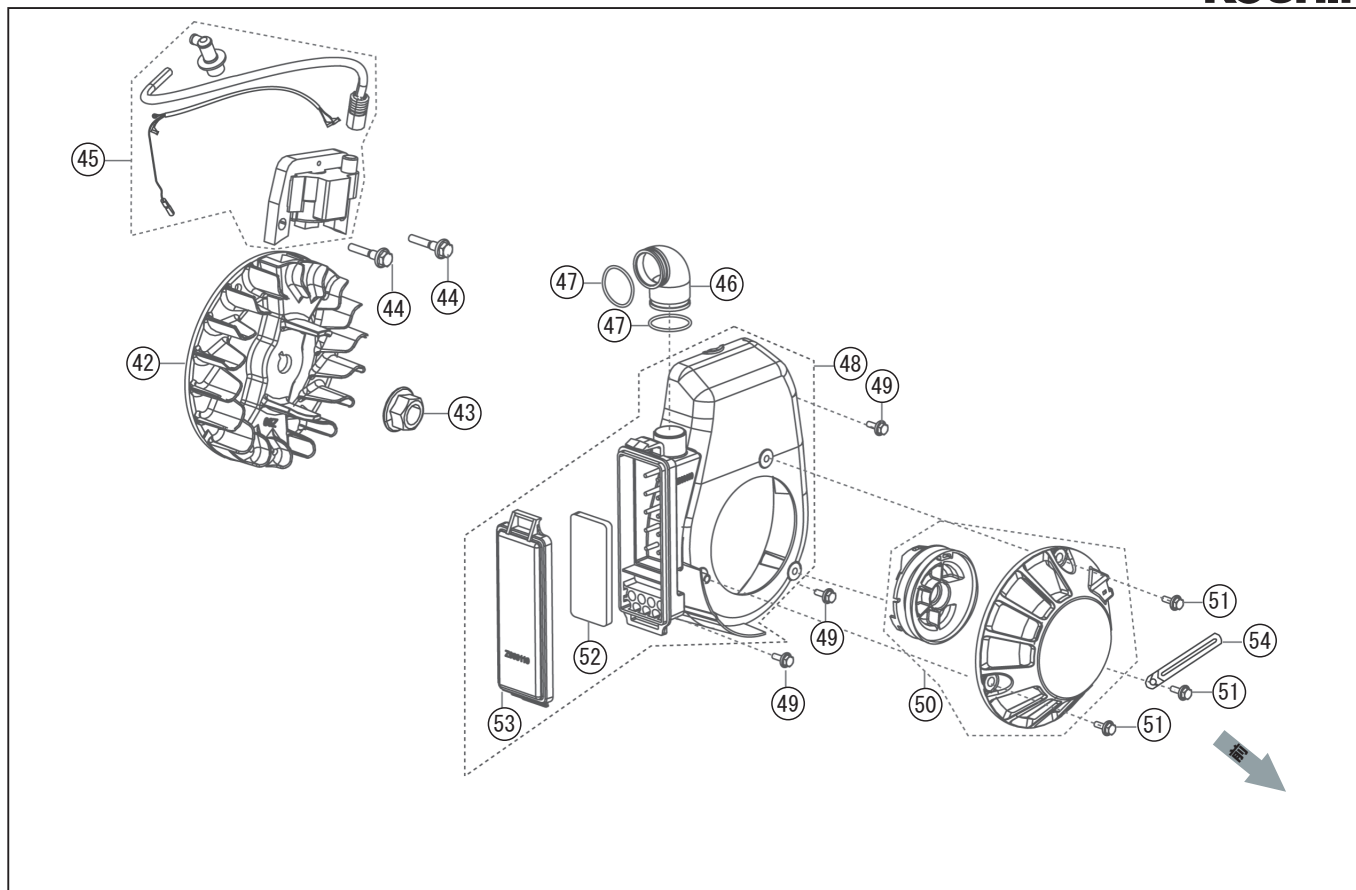


型式名 GV-9I-AAA-1 (065856405) ピストン、クランクシャフト / クランクケース、ケースカバー

\*使用個数は1台に使用している個数です。入り数ではありません  
\*表示価格は部品一個あたりの税抜き小売価格です

No.	部品コード	部品名	使用個数	規格・材質	単価	備考
20	100104301	クランクシャフト	1		6,300	
21	100104401	ベアリング	1		650	
22	100104501	コネクティングロッド	1		1,050	
23	100104601	ピストンピン	1		300	
24	100104701	ピストンピンクリップ	2		100	
25	100104801	ピストン	1		2,000	
26	100104901	ピストンリング	1		1,100	
27	100102901	クランクケース	1		9,200	
28	100103001	スタッドボルト	2		150	
29	100103101	スタッドボルト	2		250	
30	100103202	クランクケースカバー	1		4,450	
31	100103301	オイルかきギア	1		400	
32	100103401	オイルかきギア軸	1		300	
33	100103501	エンジンオイルセンサー	1		2,300	
34	100103601	フランジ付き六角ボルト	2		100	
35	100103701	オイルプラグ	1		150	
36	100103801	フランジ付き六角ボルト	6		100	
37	100103901	燃料ポンプ負圧ホース	1		250	
38	100104001	クランプ	1		100	
39	100151101	クランプ	1		100	
40	100104101	オイルシール	2		350	
41	100104201	ピン	2		100	

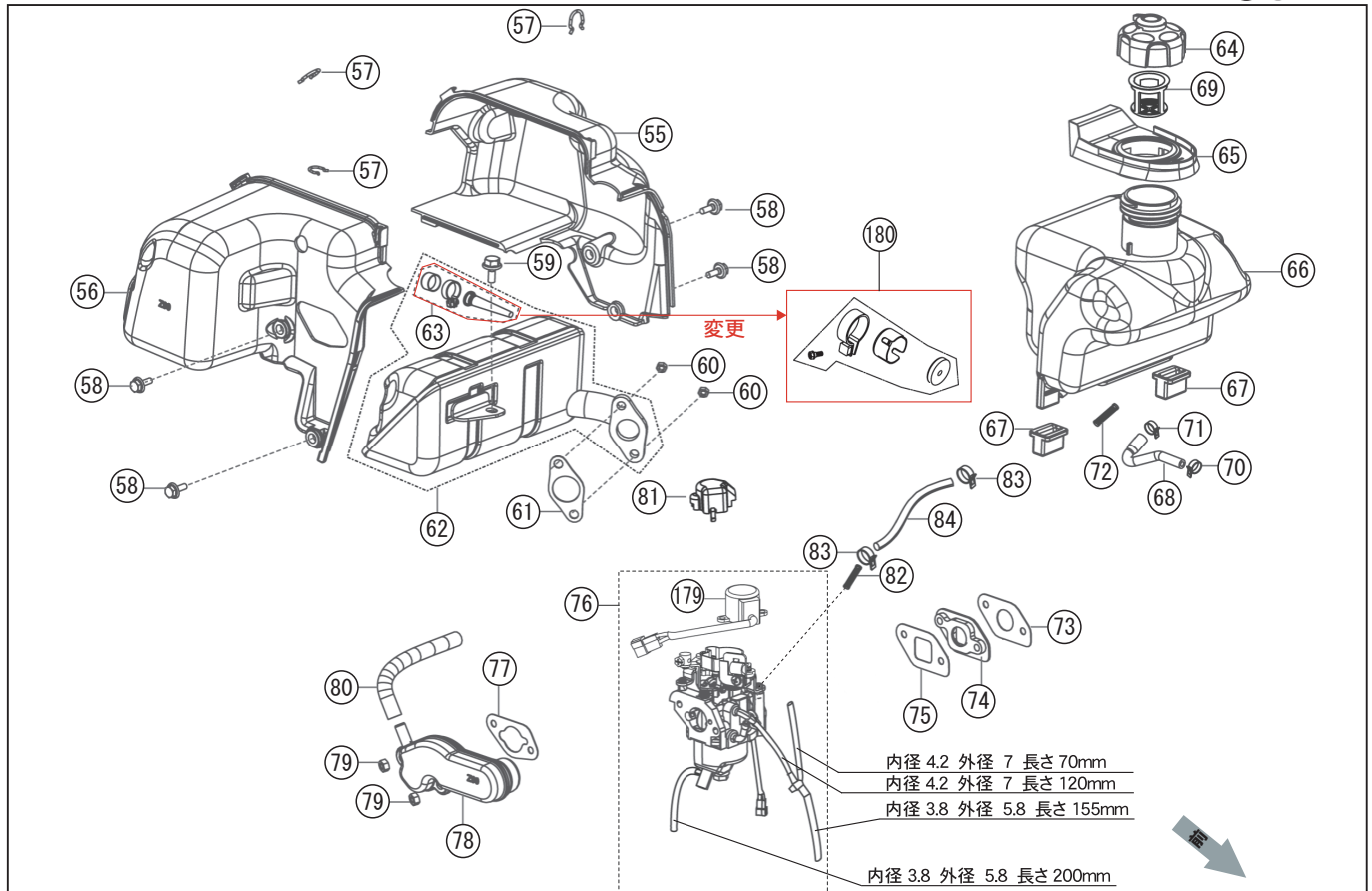
□単価記入なき部品の販売は行っておりません。 □単価は予告なく変更することがあります。 □表示価格に消費税は含まれておりません。 □送料は別途料金がかかります。



型式名 GV-9I-AAA-1 (065856405) フライホイール、イグニッションコイル/リコイルスターター、エアクリナー

\*使用個数は1台に使用している個数です。入り数ではありません  
 \*表示価格は部品一個あたりの税抜き小売価格です

No.	部品コード	部品名	使用個数	規格・材質	単価	備考
42	100109501	フライホイール	1		3,000	
43	100109601	ナット	1		100	
44	100109701	フランジ付き六角ボルト	2		100	
45	100109801	イグニッションコイル	1		1,900	
46	100106201	吸気チューブ	1		500	
47	100106301	クランプ	2		100	
48	100106401	ファンカバー	1		1,900	
49	100106501	フランジ付き六角ボルト	3		100	
50	100106602	リコイルスターター	1		2,100	ローブ長さφ3X1200MM
51	100106501	フランジ付き六角ボルト	3		100	
52	100101501	エアクリナーエレメント	1		400	
53	100106801	エアクリナーカバー	1		400	
54	100106901	クリップ	1		100	

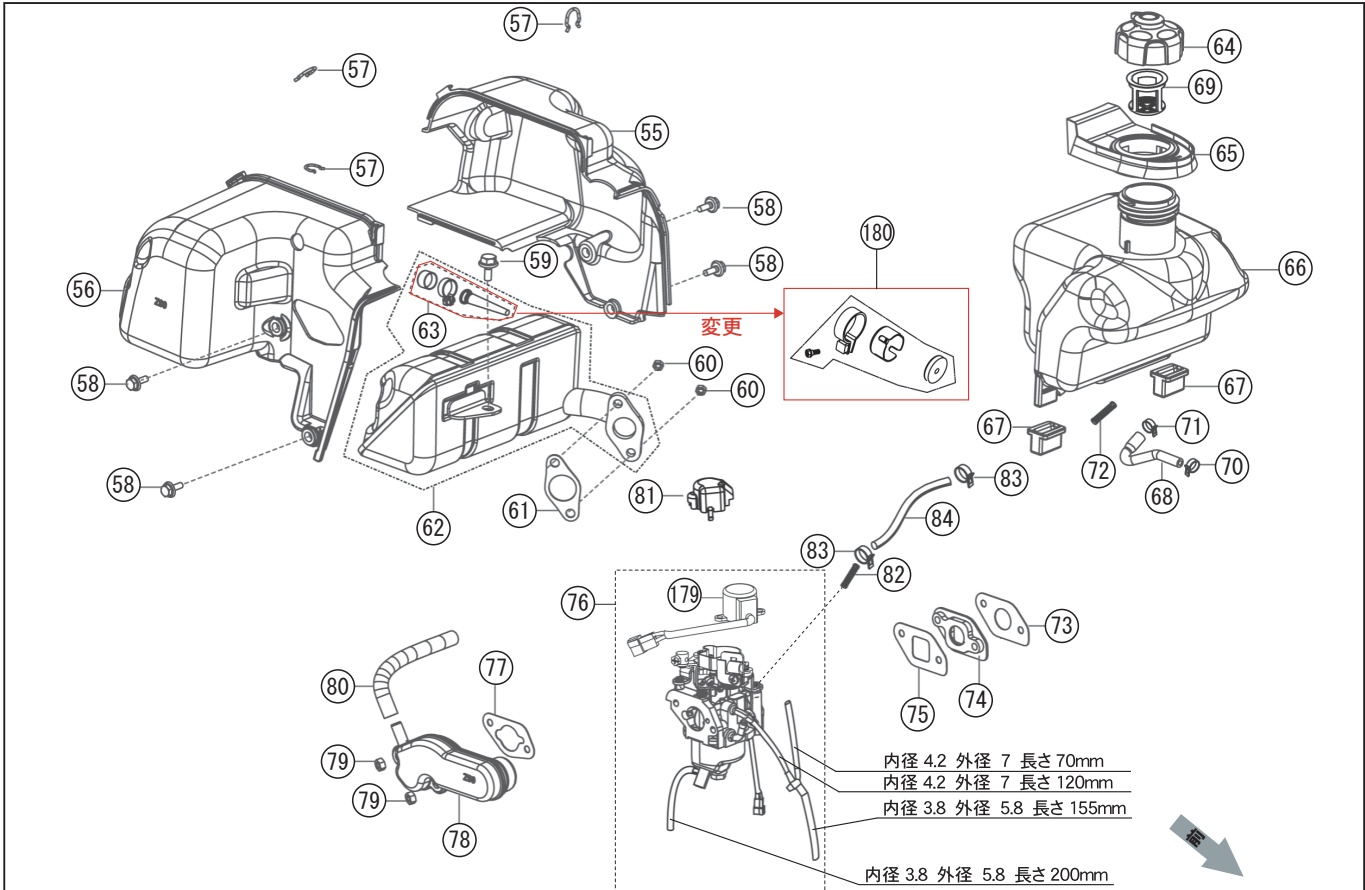


型式名 GV-9I-AAA-1 (065856405) マフラー／燃料タンク／キャブレター

\*使用個数は1台に使用している個数です。入り数ではありません  
\*表示価格は部品一個あたりの税抜き小売価格です

No.	部品コード	部品名	使用個数	規格・材質	単価	備考
55	100109001	マフラーカバー	1		1,800	
56	100109101	マフラーカバー	1		1,800	
57	100109201	カラー	3		150	
58	100106501	フランジ付き六角ボルト	4	M5X12	100	
59	100103601	フランジ付き六角ボルト	1	M6X12	100	
60	100107601	ナット	2	M6	100	
61	100109301	排気ガスケット	1		150	
62	100109401	マフラー	1		3,650	
63	100147601	スパークアレスター	1		-	NO.180 に変更
64	065059001	燃料タンクキャップ	1		1,800	
65	100108201	給油口ゴム	1		550	
66	100108301	燃料タンク	1		2,750	
67	100108401	燃料タンクゴム	2		150	
68	100108502	燃料チューブ	1		800	
69	065058701	9I 燃料ストレーナー	1		250	
70	100108701	クランプ	1		100	
71	100108801	クランプ	1		100	
72	100108901	ストレーナーエレメント	1		300	
73	100107001	キャブレターガスケット	1		100	
74	100107101	キャブレターインシュレータープレート	1		200	
75	100107201	キャブレターインシュレーターガスケット	1		100	
76	100107302	キャブレター	1		6,000	
77	100107401	エアクリーナーガスケット	1		100	
78	100107501	エアクリーナー吸入ダクト	1		450	
79	100107601	ナット	2		100	
80	100107701	通気チューブ	1		150	
81	100107801	キャップ	1		150	
82	100107901	燃料ストレーナー	1		250	
83	100104001	クランプ	2		100	
84	100108001	燃料チューブ	1		450	

□単価記入なき部品の販売は行っておりません。 □単価は予告なく変更することがあります。 □表示価格に消費税は含まれておりません。 □送料は別途料金がかかります。

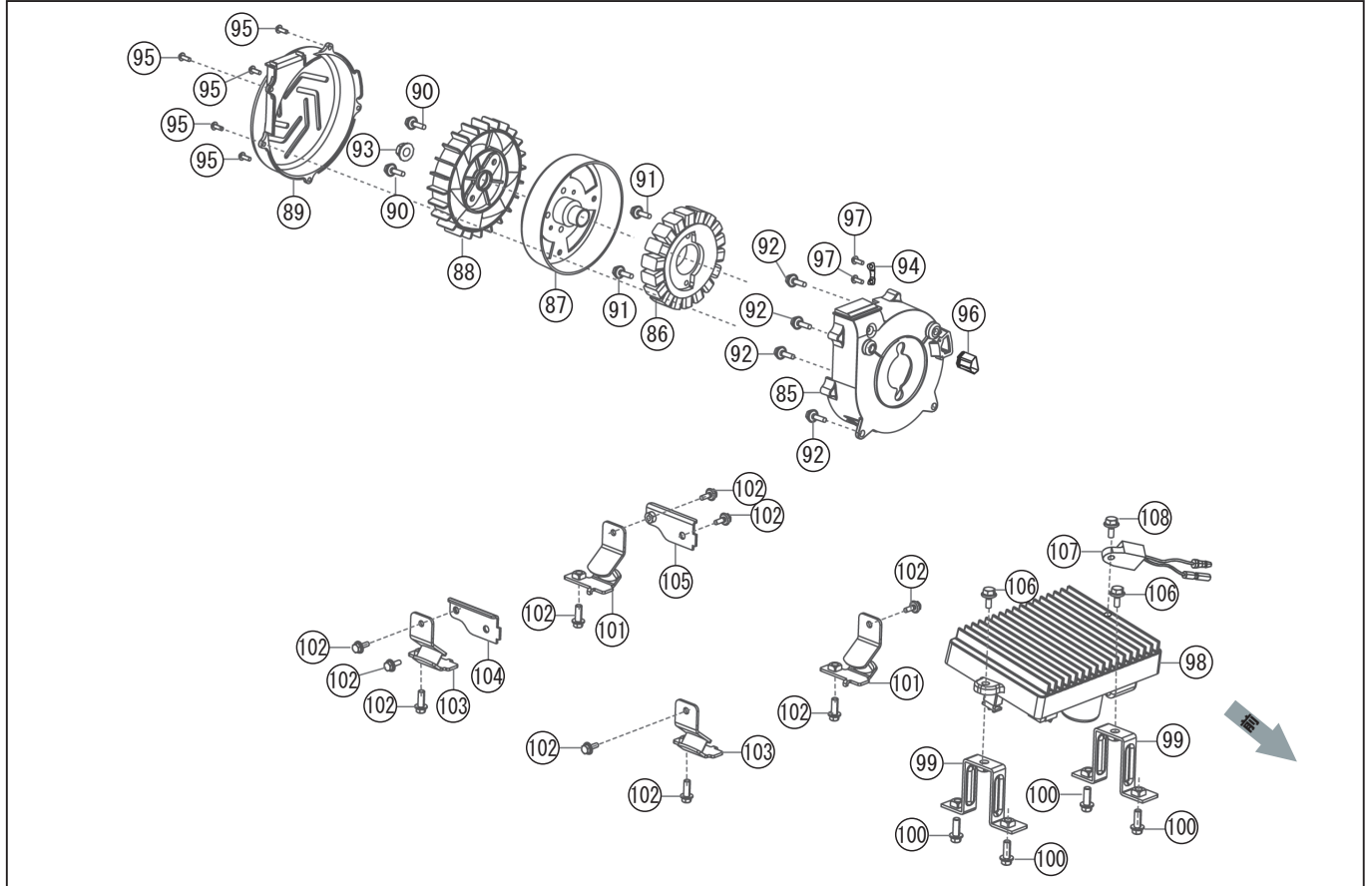


型式名 GV-9I-AAA-1 (065856405) マフラー / 燃料タンク / キャブレター

\*使用個数は1台に使用している個数です。入り数ではありません

\*表示価格は部品一個あたりの税抜き小売価格です

No.	部品コード	部品名	使用個数	規格・材質	単価	備考
179	100159001	スロットルモーター	1	9I・28I 用	2,500	
180	100261201	排気口ワイヤークロス ASSY	1		750	ワイヤークロスあり



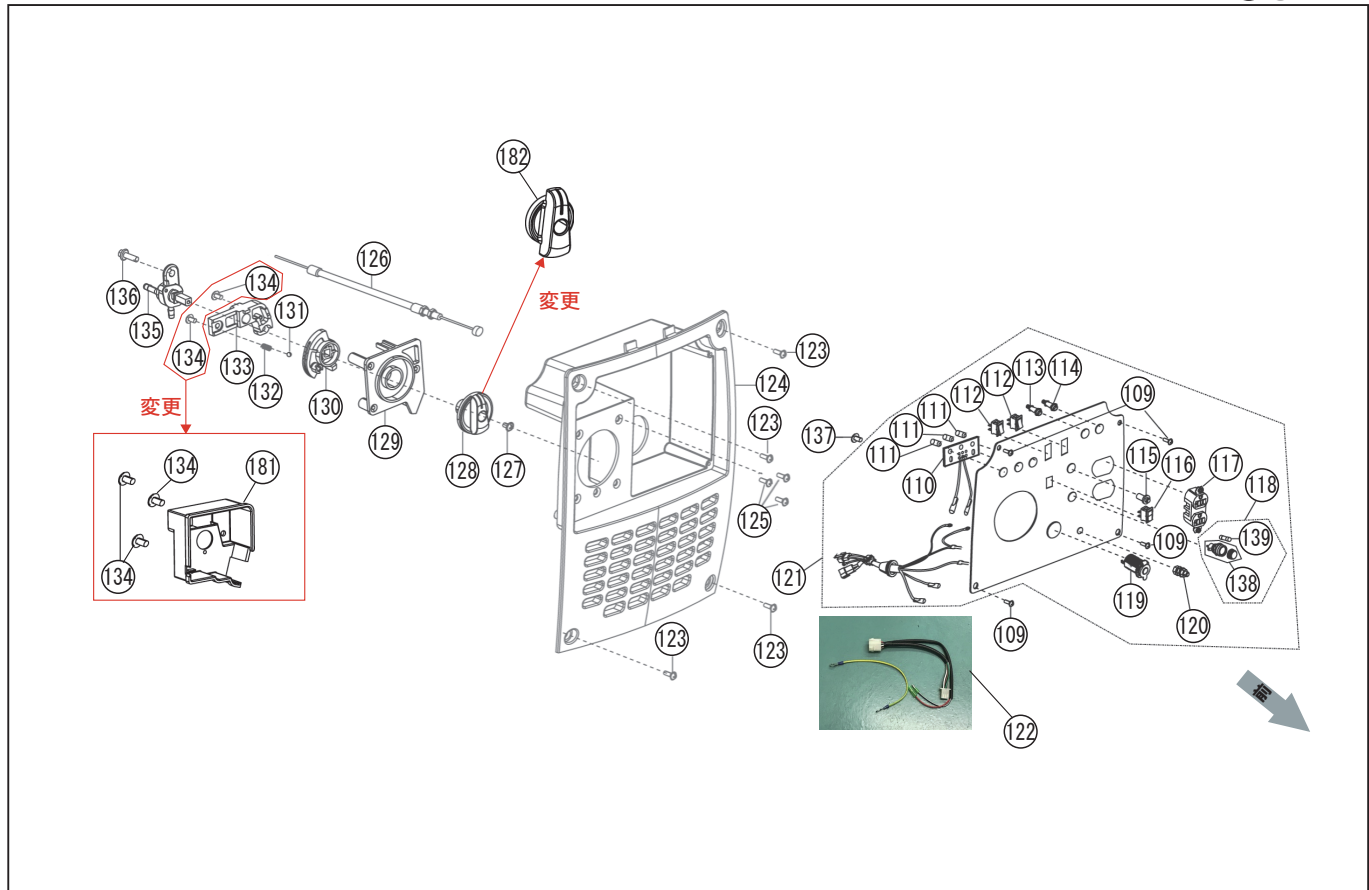
型式名 GV-9I-AAA-1 (065856405) ローター、ステーター/インバーター

\*使用個数は1台に使用している個数です。入り数ではありません  
\*表示価格は部品一個あたりの税抜き小売価格です

No.	部品コード	部品名	使用個数	規格・材質	単価	備考
85	100115501	発電体カバー	1		800	
86	100148801	ステーター	1		10,000	
87	100115701	ローター	1		8,000	
88	100115801	冷却ファン	1		900	
89	100115901	ファンカバー	1		850	
90	100115401	フランジ付き六角ボルト	2	M6X10	100	
91	100116001	フランジ付き六角ボルト	2	M5X25	100	
92	100106501	フランジ付き六角ボルト	4	M5X12	100	
93	100109601	ナット	1	M10	100	
94	100116101	クランプ	1		150	
95	100116202	十字穴付きなベタタッピングネジ	5		100	
96	100116301	ゴムカバー	1		350	
97	100116401	十字穴付きなベタタッピングネジ	2		100	
98	100148901	インバーター	1		34,200	
99	100114701	インバーターブラケット	2		200	
100	100114801	フランジ付き六角ボルト	4	M6X16	100	
101	100114901	防振ゴム 右	2		400	
102	100111201	フランジ付き六角ボルト	10	M6X12	100	
103	100115001	防振ゴム 左	2		400	
104	100115101	ブラケット	1		300	
105	100115201	ブラケット	1		300	
106	100103801	フランジ付き六角ボルト	2	M6X20	100	
107	100115302	オイルセンサーコントローラー	1		900	
108	100115401	フランジ付き六角ボルト	1	M6X10	100	

□単価記入なき部品の販売は行っておりません。 □単価は予告なく変更することがあります。 □表示価格に消費税は含まれておりません。 □送料は別途料金がかかります。





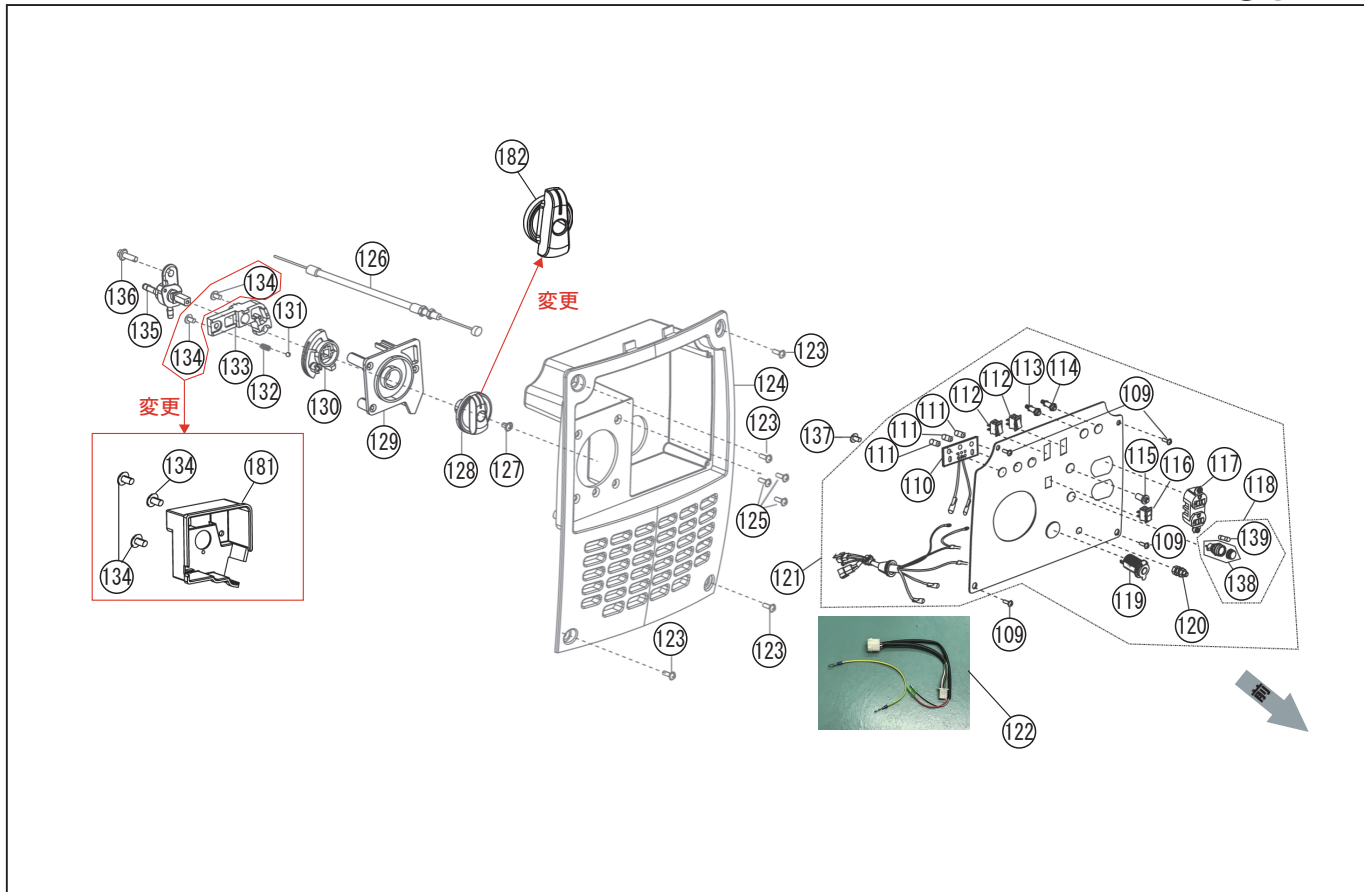
型式名 GV-9I-AAA-1 (065856405) コントロールパネル

\*使用個数は1台に使用している個数です。入り数ではありません

\*表示価格は部品一個あたりの税抜き小売価格です

No.	部品コード	部品名	使用個数	規格・材質	単価	備考
109	065099501	十字穴付きタッピングなベネジ	4		100	
110	100151301	表示ランプ ASSY	1		800	
111	100151201	インジケータ固定用スリーブ	3		800	
112	100112901	シーソースイッチ	2		400	
113	100113001	並列端子(赤色)	1		1,000	
114	100113101	並列端子(黒色)	1		1,000	
115	100113201	出力復帰ボタン	1		500	
116	100113301	周波数切替スイッチ	1		700	
117	100113402	コンセント(平刃形)	1		1,000	
118	100113602	ヒューズ ASSY	1		300	
119	100113701	直流シガーソケット	1		1,200	
120	100113801	アース端子	1		600	
121	100148601	コントロールパネル ASSY	1		14,000	
122	100148701	ハーネス	1		2,400	
123	100110301	十字穴付きなベネジ(ワッシャ付き)	4	M5X16	100	
124	100114101	コントロールパネルベース	1		1,600	
125	100143001	十字穴付きタッピング皿ネジ	3		100	
126	100143802	チョークワイヤー	1		1,100	
127	100114301	十字穴付きタッピングなベネジ	1	M4X12	100	
128		ダイヤルノブ	1		-	NO.182 に変更
129	100142502	ダイヤルノブベース	1		350	
130	100142601	レバー	1		150	
131	100142702	鋼球	1		100	
132	100142801	ストッパーばね	1		100	
133	100142902	燃料コックブラケット	1		450	
134	100237001	十字穴付きなベタタッピングネジ	3		100	
135	100143102	燃料コック	1		1,000	
136	100103601	フランジ付き六角ボルト	1	M6X12	100	
137	100114501	十字穴付きなベネジ	1	M6X6	150	
138	100146701	ヒューズホルダー	1		-	

□単価記入なき部品の販売は行っておりません。 □単価は予告なく変更することがあります。 □表示価格に消費税は含まれておりません。 □送料は別途料金がかかります。



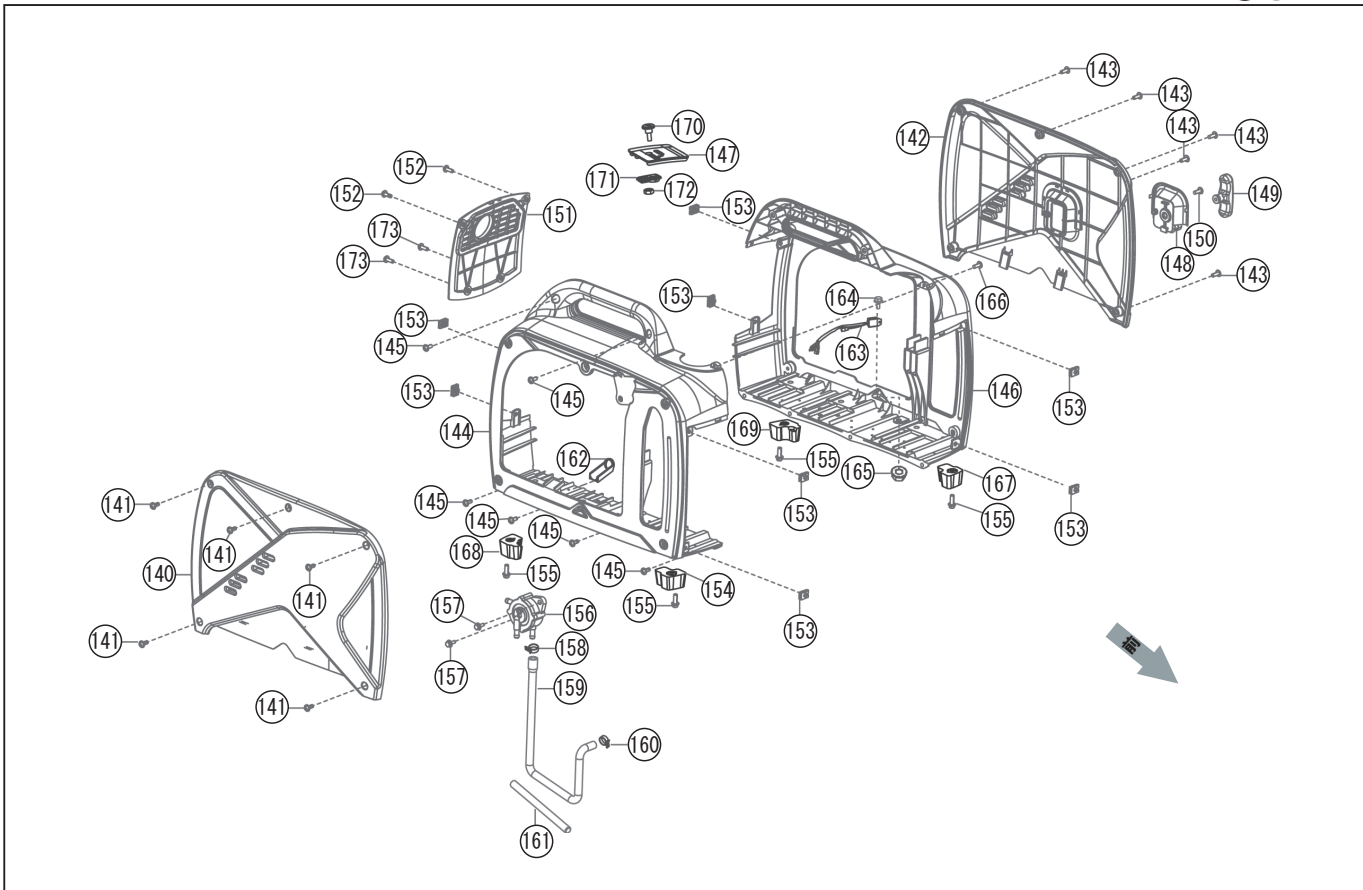
型式名 GV-9I-AAA-1 (065856405) コントロールパネル

\*使用個数は1台に使用している個数です。入り数ではありません  
\*表示価格は部品一個あたりの税抜き小売価格です

No.	部品コード	部品名	使用個数	規格・材質	単価	備考
139	065059201	ヒューズ	1	6A φ 5.2 × 20	150	
181	065110101	防塵カバー	1		250	
182	065110201	ダイヤルノブ	1		150	大型化

□単価記入なき部品の販売は行っておりません。 □単価は予告なく変更することがあります。 □表示価格に消費税は含まれておりません。 □送料は別途料金がかかります。





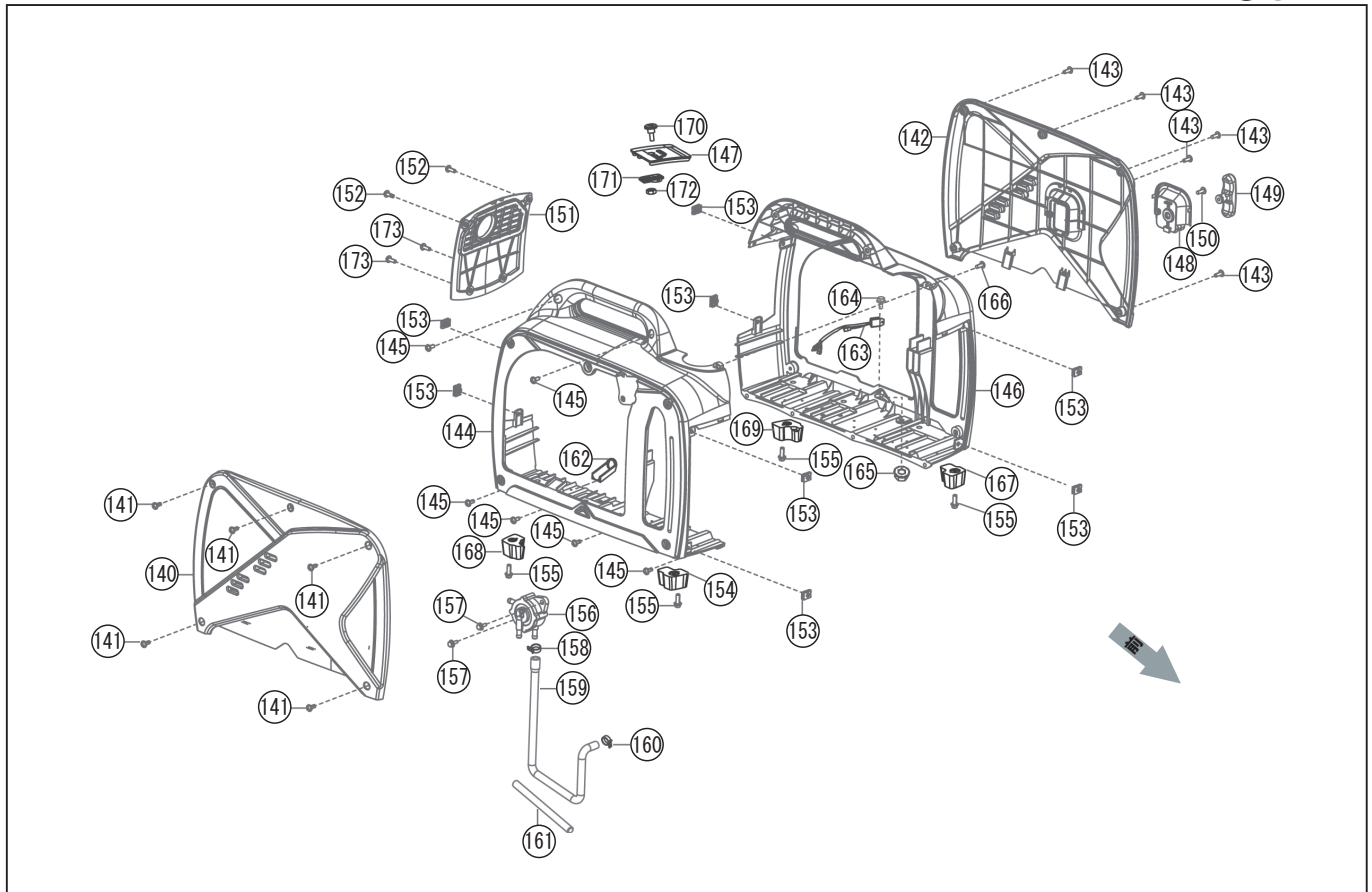
型式名 GV-9I-AAA-1 (065856405) カバー

\*使用個数は1台に使用している個数です。入り数ではありません

\*表示価格は部品一個あたりの税抜き小売価格です

No.	部品コード	部品名	使用個数	規格・材質	単価	備考
140	100109901	メンテナンスカバー	1		3,800	
141	100110001	十字穴付きなベネジ (ワッシャ付き)	5		100	
142	100110101	右サイドカバー	1		3,800	
143	100110001	十字穴付きなベネジ (ワッシャ付き)	5		100	
144	100110202	左外郭	1		3,200	
145	100110301	十字穴付きなベネジ (ワッシャ付き)	6		100	
146	100110402	右外郭	1		3,300	
147	100110501	点火プラグメンテナンスカバー	1		300	
148	100110601	リコイルロープガイド	1		350	
149	100110701	リコイルスターターグリップ	1		350	
150	100110801	十字穴付き皿ネジ	1		100	
151	100110901	マフラー側カバー	1		800	
152	100110001	十字穴付きなベネジ (ワッシャ付き)	2		100	
153	100111001	ナット	8		100	
154	100112201	足ゴム	1		350	
155	100111201	フランジ付き六角ボルト	4		100	
156	100111301	燃料ポンプ	1		3,500	
157	100111401	フランジ付き六角ボルト	2		100	
158	100104001	クランプ	1		100	
159	100111502	燃料チューブ	1		400	
160	100108701	クランプ	1		100	
161	100111601	ゴムカバー	1		100	
162	100111701	エンジンオイル抜きガイド	1		350	
163	100149001	電圧調節器	1		3,200	
164	100111401	フランジ付き六角ボルト	1		100	
165	100111901	ナット	1		100	
166	100112002	十字穴付きなベタタッピングネジ	1		100	
167	100112301	足ゴム	1		350	
168	100112101	足ゴム	1		350	
169	100111101	足ゴム	1		350	

□単価記入なき部品の販売は行っておりません。 □単価は予告なく変更することがあります。 □表示価格に消費税は含まれておりません。 □送料は別途料金がかかります。



型式名 GV-9I-AAA-1 (065856405) カバー

\*使用個数は1台に使用している個数です。入り数ではありません  
\*表示価格は部品一個あたりの税抜き小売価格です

No.	部品コード	部品名	使用個数	規格・材質	単価	備考
170	100112401	カバーロック	1		100	
171	100112501	レバー	1		300	
172	100112601	ナット	1		100	
173	100110301	十字穴付きなベネジ(ワッシャ付)	2		100	

□単価記入なき部品の販売は行っていません。 □単価は予告なく変更することがあります。 □表示価格に消費税は含まれておりません。 □送料は別途料金がかかります。



型式名 GV-9I-AAA-1 (065856405) アクセサリー

\*使用個数は1台に使用している個数です。入り数ではありません

\*表示価格は部品一個あたりの税抜き小売価格です

No.	部品コード	部品名	使用個数	規格・材質	単価	備考
174	100102001	点火プラグレンチクミ	1		400	
175	100141503	バーハンドル	1		150	
176	100141601	点火プラグレンチ	1		250	
177	100141701	ドライバー	1		300	
178	0208538	充電ケーブル	1	別売	1,400	PA-373(4971770-200388)
	065807503	GV-9I 取説	1		850	