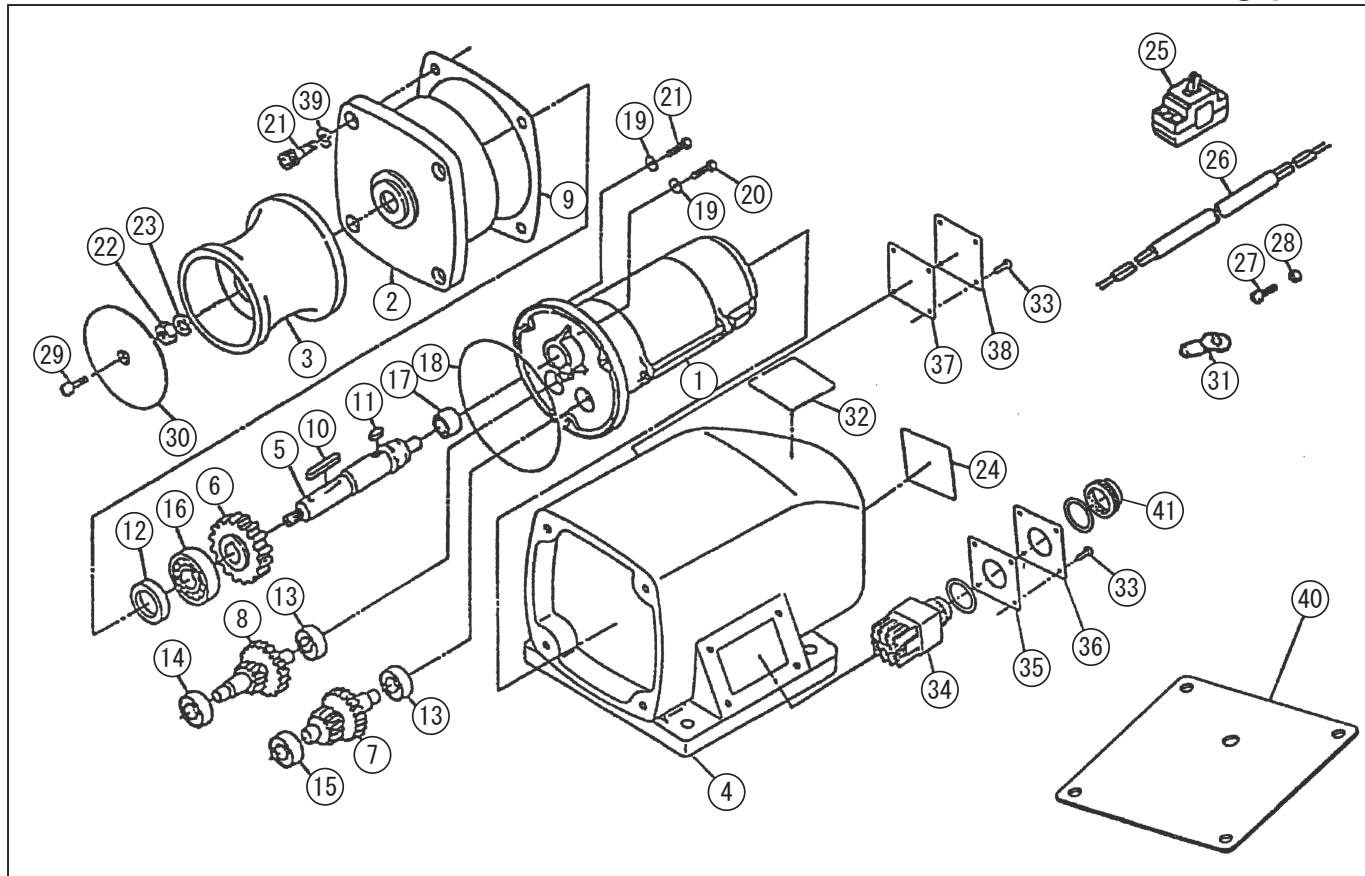


型式名 RN-2012H-AAA-1 (027873102)  
 RN-2024H-AAA-1 (027873502)  
 RN-2512H-AAA-1 (027873202)

\*使用個数は1台に使用している個数です。入り数ではありません  
 \*表示価格は部品一個あたりの税抜き小売価格です

No.	部品コード	部品名	使用個数	規格・材質	単価	備考
1	027811101	RED-2012H モートルカミ	1		29,400	RN-2012H 用
1	027811201	RED-2024H モートルカミ	1		33,000	RN-2024H 用
1	027811301	REP-2512H-0 モートルカミ	1	250W12V	50,600	RN-2512H 用
2	027100202	RED-2012H 白色横型ギヤカバー	1	ADC 70 $\mu$ ン処理	27,400	
3	027102401	RN 用ローラー	1	ADC	8,250	
4	027101801	RN-2512H 横型本体 (2512H)	1	AC	49,500	RN-2512H 用
4	027101901	RN-2012H 横型本体 (2012H/2024H)	1	AC	49,500	RN-2012H 2024H 用
5	027021504	RED-2012 200-ローシャフト	1	SUS	8,250	
6	027026402	RED-2012H M2 ギヤ	1	S45C	6,500	
7	027026301	RED-2012H ギヤ軸	1	M2 $\times$ 1.5S45C	11,000	
8	027026201	RED-2012H ギヤ軸	1	M1.5 $\times$ 0.8S45C	9,900	
9	027039004	RED-2012H 横型ギヤカバーパッキン	1		1,000	N
10	884205076	平行キ	1	7 $\times$ 7 $\times$ 50	850	N
11	027049201	REL 平行キ	1	7 $\times$ 7 $\times$ 14 S45C 両丸	200	N
12	893155083	オイルシール	1	VC22386NBR	600	N
13	027122601	ベアリング (深ミゾ玉軸受)	2	6200ZZ	800	912706010 互換性有 N
14	027122401	ベアリング (深ミゾ玉軸受)	1	6300ZZ	1,050	913706010 互換性有 N
15	027122701	ベアリング (深ミゾ玉軸受)	1	6202ZZ	950	912706012 互換性有 N
16	912706015	ベアリング (深ミゾ玉軸受)	1	62/22ZZ	2,200	N
17	927600008	ニードルベアリング	1	TAF1122416	4,000	N
18	890155135	Oリング	1	S135NBR	300	N
19	854255008	シールワッシャ	5	$\phi$ 8	100	N
20	703305125	十字穴付カバー小ネジ平先	2	M8 $\times$ 10SUS	100	N
21	734505064	六角穴付ボルト	7	M8 $\times$ 20SUS	100	N
22	827405012	六角ナット	1	M12 SUS	100	N
23	844405012	カバー座金	1	$\phi$ 12SUS	250	N
24	027102002	REL-2012H-AAC-1 銘板	1	テフロンフィルム 0.1T	150	N
24	027103502	REL-2024H-AAB-1 銘板	1	テフロンフィルム 0.1T	150	N
24	027102102	REL-2512H-AAB-1 銘板	1	テフロンフィルム 0.1T	150	N
25	027095102	RED-2012H サーキットブレーカー	1	CP30-BA 1P 1-M 30A	6,250	RN-2012H 2512H 用

□単価記入なき部品の販売は行っておりません。 □単価は予告なく変更することがあります。 □表示価格に消費税は含まれておりません。 □送料は別途料金がかかります。



型式名 RN-2012H-AAA-1 (027873102)  
 RN-2024H-AAA-1 (027873502)  
 RN-2512H-AAA-1 (027873202)

\*使用個数は1台に使用している個数です。入り数ではありません  
 \*表示価格は部品一個あたりの税抜き小売価格です

No.	部品コード	部品名	使用個数	規格・材質	単価	備考
25	027095201	RED-2024H サークットブレーカー	1	CP30-BA 1P 1-M 20A	6,250	RN-2024H 用
26	027014502	MR-4024 コード	1	VCT10m	13,750	
27	707819036	ハネ座金組込十字穴付ハネ小ネジ	2	M4 × 8SWRM	100	N
28	827419004	六角ナット	2	M4 SWRM	100	N
29	703305107	十字穴付ハネ小ネジ平先	1	M5 × 35SUS	100	N
30	027066703	RED-2012H-O ローラーカバー	1	PBT	450	
31	944600102	圧着端子	4	BT5.5-SS4	100	N
32	027096102	RED 警告ラベル	1	テトロンフィルム T0.05+LC	200	N
33	747905002	ハネ座金組込十字穴付六角ナット	8	SUSSW ねじ M4 × 10	100	N
34	027094001	REP-2512H スイッチ(キャップ付)	1		6,600	
35	027093601	REP-2512H スイッチ用バックシム(穴付)	1	ネオプレンゴム	500	N
36	027093401	REP-2512H スイッチ用平板(穴付)	1	SUS	1,200	N
37	027093701	REP-2512H スイッチ用バックシム(穴無)	1	ネオプレンゴム	500	N
38	027093501	REP-2512H スイッチ用平板(穴無)	1	SUS	1,100	N
39	843805008	ハネ座金	4	φ 8SUS	100	N
40	027102501	RNH タイプ 本体バックシム	1	NBR	1,550	N
41	027121201	スイッチ用キャップ	1	REP-2512HRN-2012H 共用	1,850	N
	005105801	FR-200 プラシキャップ	2		1,550	N
	027132801	RED-2012H アマチュア	1		16,500	
	027132901	RED-2024H アマチュア	1		16,500	
	027133001	REP-2512H アマチュア	1		34,250	
	027126902	RE 200W 用カーボンブラシ	2		1850	N
	005105901	FR-200 プラシ継ぎ	2		2300	N

□単価記入なき部品の販売は行っておりません。 □単価は予告なく変更することがあります。 □表示価格に消費税は含まれておりません。 □送料は別途料金がかかります。