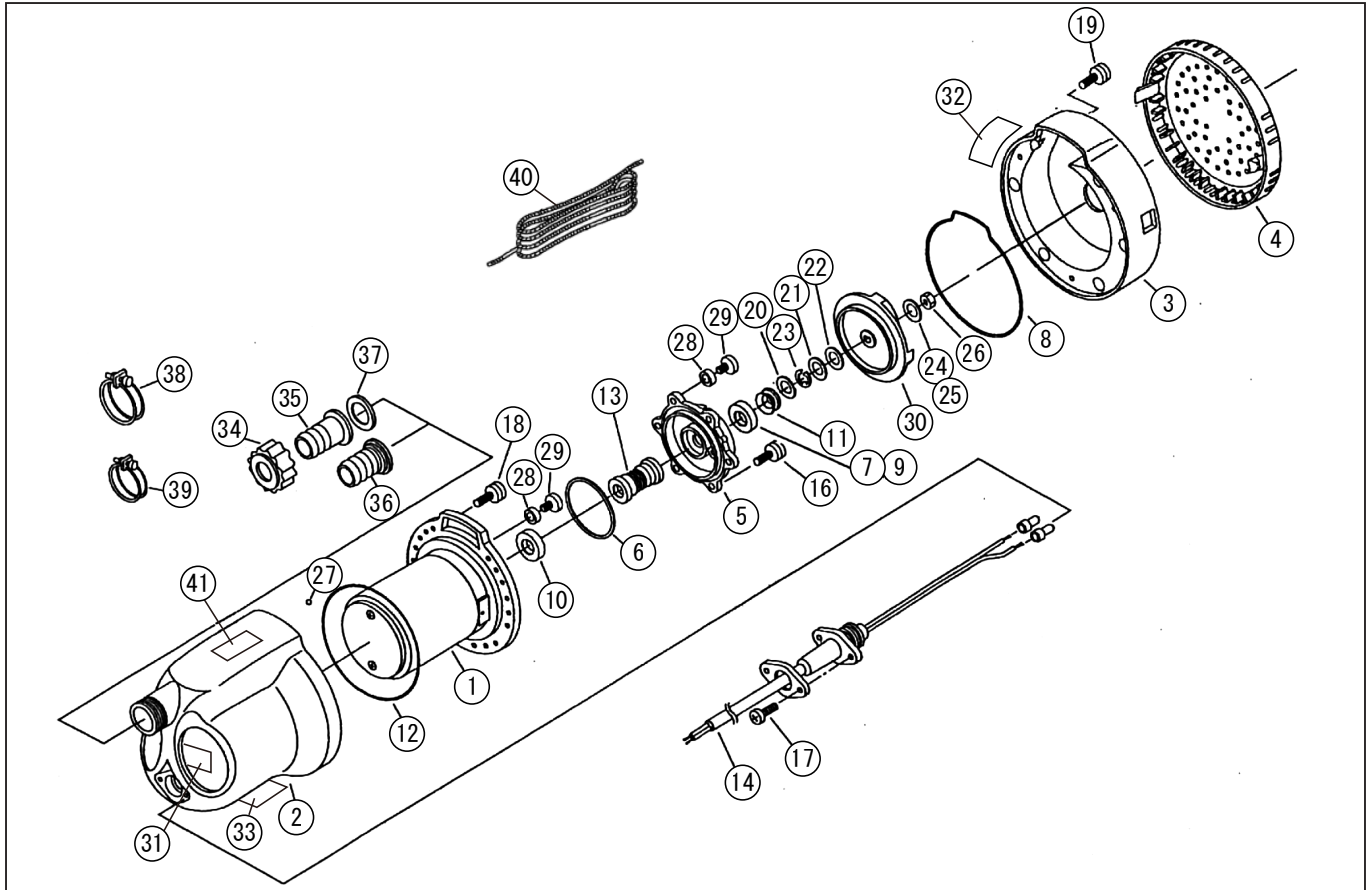


*使用個数は1台に使用している個数です。入り数ではありません
 *表示価格は部品一個あたりの税抜き小売価格です

型式名 SK-2524-AAA-1 (034863007)

No.	部品コード	部品名	使用個数	規格・材質	単価	備考
1	034814502	SK-2524 モーターミ	1	ブラケット付	18,650	
2	034093902	SK-2510 アウトカバー	1	PBT	4,250	
3	034105501	SK-2510 ケーシング	1	PBT	2,050	
4	034105602	SK-2510 ストレーナー	1	PBT	650	
5	034094301	SK-2510 マカックス	1	PBT	700	
6	034095101	SK-2510 マカックス	1	NBR	200	N
7	034094501	SK-2510 スラストパッキン	1	CR	200	N
8	034094601	SK-2510 ケーシングパッキン	1	CR	550	N
9	034094401	SK-2510 スラストワッシャ	1	SUS	600	N
10	893555031	オイルシール	1	SC12.25.7	650	N
11	895154008	オイルシール	1	VR8A	650	N
12	889952115	Oリング	1	G115-CR	400	N
13	034001204	SM-20 マニカール	1	EA-560-8-1	1,300	
14	034097102	SK-2524 電源コード	1	VCT2.0-2 芯 5m	5,950	
16	034097701	十字穴付ハネ小ネジ 3点組入	6	M5 × 12SUS	150	N
17	718505056	十字穴付タッピングネジ	2	5 × 20SUS	100	N
18	034054401	ハネ座金組込十字穴付タッピングネジ	6	5 × 22 2種 SUSB-0	150	N
19	034097801	十字穴付タッピングネジ・トラス	3	5 × 25 2種 SUSB-0	150	N
20	034098001	SK-2510 オイルシール固定用カバー	1	SM-20 インペラカバー T=1.5	150	N
21	034032901	SM-20 インペラカバー	1	SUS-304	150	N
22	034097901	SK-2510 インペラ調整ワッシャ	1	SUST=0.3	100	N
23	888705006	E形止メ輪	1	6SUS	100	N
24	846205006	平座金	1	φ 6 SUS	100	N
25	845205006	歯付座金 A	1	φ 6SUS 内歯	100	N
26	827405006	六角ナット	1	M6 SUS	100	N
27	034026501	SM-25 ボール	1	SUS	100	N
28	034014202	SM シールリング	2	NBR	100	N
29	034054501	SM ハイト小ネジ	2	M6 × 8SUS	100	N
30	034057902	SMK-25 60Hz インペラ (62510 用)	1	ポリアセチル	400	N
31	034099502	SK-2524-AAA-0 銘板	1	テフロンフィルム T0.05	100	N

□単価記入なき部品の販売は行っておりません。 □単価は予告なく変更することがあります。 □表示価格に消費税は含まれておりません。 □送料は別途料金がかかります。



*使用個数は1台に使用している個数です。入り数ではありません
 *表示価格は部品一個あたりの税抜き小売価格です

型式名 SK-2524-AAA-1 (034863007)

No.	部品コード	部品名	使用個数	規格・材質	単価	備考
32	034032401	SM-25 エアロックバルブ	1	1寸	100	N
33	034066501	SMK 海水用・注意ラベル	1	塩ビ	250	N
34	034078101	SM-25 カップリング	1	ABS 黒	350	N
35	034078201	SM-25 タケノコニップル	1	ABS 黒	250	
36	034078301	SM-25 25 × 20 タケノコニップル	1	ABS 黒	250	
37	034006501	SM-25 カップリングパッキン	1	CR	200	N
38	940005032	ホースバンド	1	φ 32SUS	950	N
39	940005026	ホースバンド	1	φ 26SUS	850	N
40	039010101	PS-40 ロープ	1	5m ナイロン	400	
41	034085801	SM 警告ラベル	1	テトロンフィルム T0.05+LC	100	N
	024001103	BL-2512S コードラベル	1	アルミタック T0.25(ミクロン)	100	N
	039038301	流動バライフ	1	100cc 容器入り	450	使用量: 50cc
	034121601	SK-2524 用ダイヤードスタック	1	S25VB60	3,100	モーター逆転防止用
	034098202	SK-25 和文取説	1		-	N