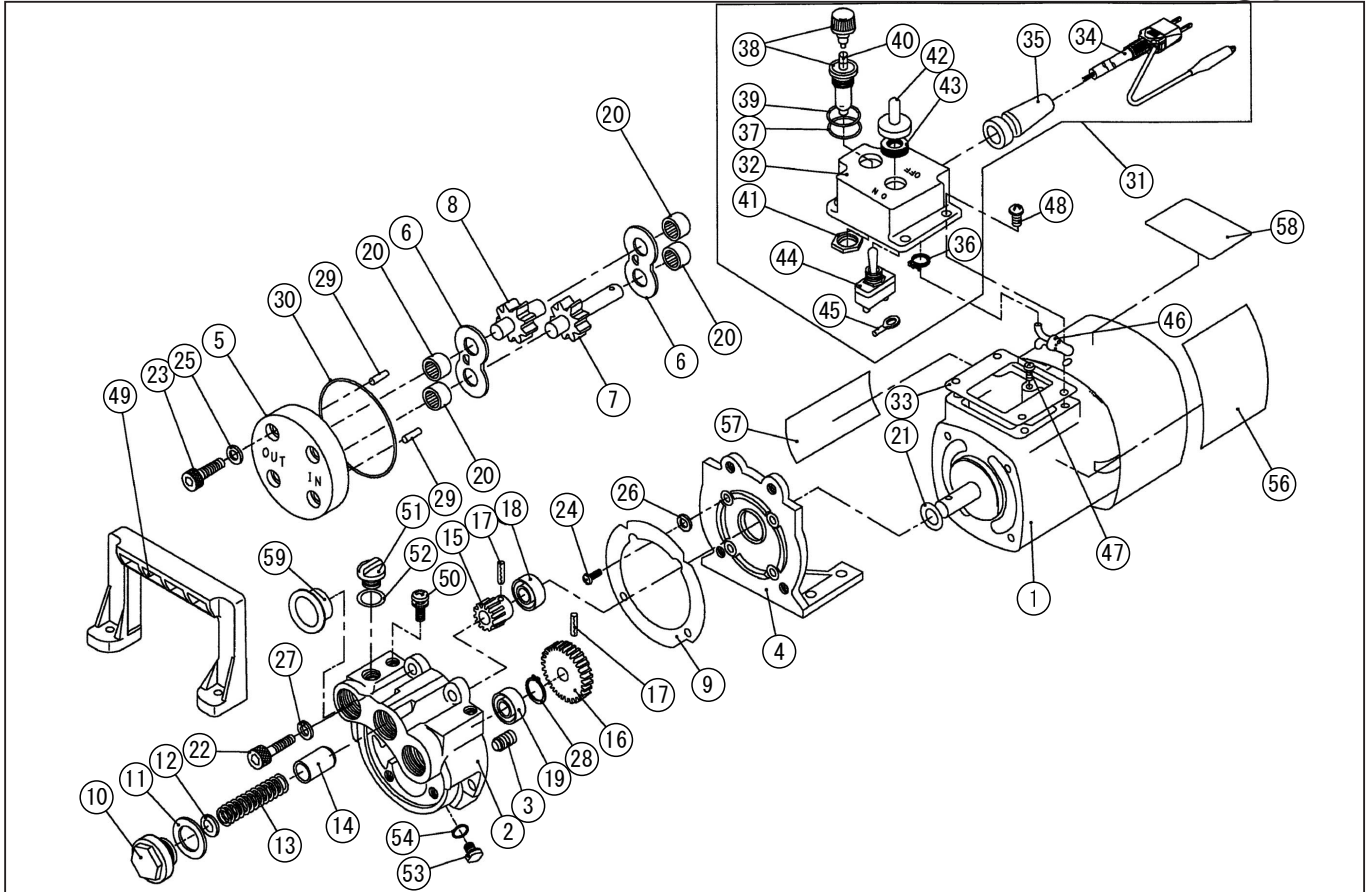


*使用個数は1台に使用している個数です。入り数ではありません
 *表示価格は部品一個あたりの税抜き小売価格です

型式名 GM-2010-AAA-0 (015853802)

No.	部品コード	部品名	使用個数	規格・材質	単価	備考
1	015011001	GM-2010 モートル	1	100W100V	19,800	
2	015011101	GM-20 ギヤケーシング	1	AC	41,950	
3	713832047	六角穴付止ネジ	2	M12 × 10 平先	100	
4	015011201	GM-20 フートカバー	1	AC	13,350	
5	015011301	GM-20 フロントカバー	1	AC	8,550	
6	015011401	GM-20 スラスト板	2		250	N
7	015011501	GM-20 ギヤ主軸	1	SCM	6,600	
8	015011601	GM-20 ギヤ副軸	1	SCM	6,050	
9	015011701	GM-20 フートパッキン	1	シート 0.6T	400	N
10	015002703	GM-25 パイロキャップ	1	ZDC	700	
11	004003802	FA-100 継手パッキン	1	ノアス仕様	150	N
12	846204107	平座金	2	φ 18T=1.6SUS	100	N
13	015010601	GM-25 2kg スプリング SUS	1	SUS304	450	N
14	015012601	GM-20 ホット SUS	1	SUS304	2,850	N
15	015001104	GM-25 ビニオンギヤ	1	SCM	3,550	N
16	015011801	GM-20 減速ギヤ	1	S45C	4,550	
17	849827170	波形スプリングピン	2	4 × 20	100	N
18	893755032	オイルシール	1	TC12.28.7NBR	200	N
19	893755015	オイルシール	1	TC922.7NBR	1,000	N
20	927800007	ニードルベアリング	4	NK9/12TN	1,850	N
21	014009502	FS-24N 水切ゴム	1	NBR	100	N
22	734532065	六角穴付ナット	4	M8 × 22SCM	150	N
23	734532051	六角穴付ナット	4	M6 × 25SCM	100	N
24	703319105	十字穴付ナット 小径 平先	4	M5 × 25SWRM	100	N
25	854255006	シールワッシャ	4	φ 6	100	N
26	854255005	シールワッシャ	4	φ 5	100	N
27	843822008	パネ座金	4	φ 8	100	N
28	888427022	C 形止メ輪	1	穴用 22SK	100	N
29	848609052	平行ピン	2	φ 3 × 12 A 形	100	N
30	890155067	O リング	1	S67NBR	200	N

□単価記入なき部品の販売は行っておりません。 □単価は予告なく変更することがあります。 □表示価格に消費税は含まれておりません。 □送料は別途料金がかかります。

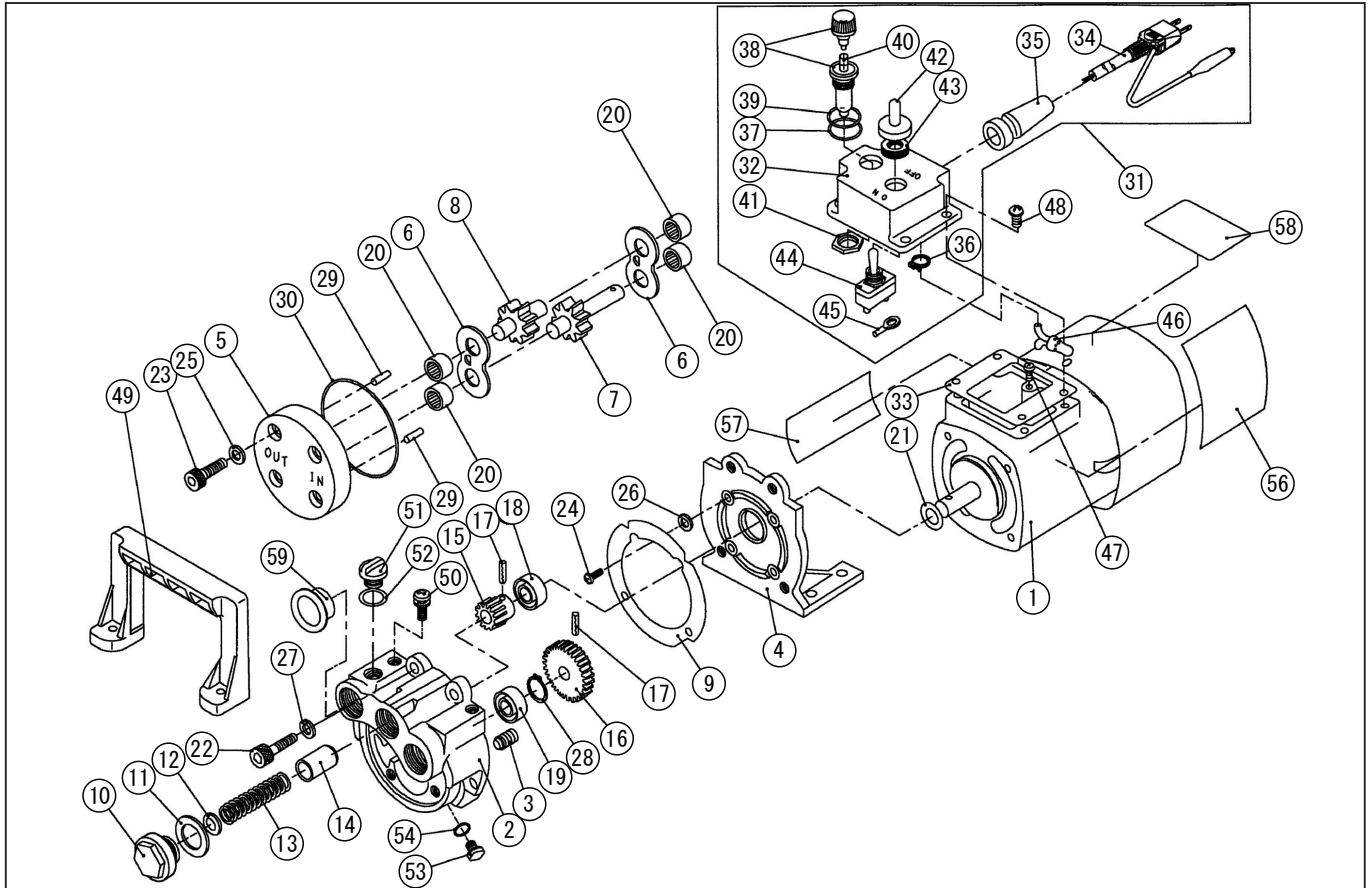


*使用個数は1台に使用している個数です。入り数ではありません
 *表示価格は部品一個あたりの税抜き小売価格です

型式名 GM-2010-AAA-0 (015853802)

No.	部品コード	部品名	使用個数	規格・材質	単価	備考
31	015801401	GM-2010 スイッチミ	1		6,750	
32	014025503	FS-24D スイッチボックス	1	PC	650	
33	014015902	FS-2010S 100-ケミカルパッキン	1	NBR	100	N
34	014039501	FS-100D ACプラグ付コート	1		2,700	
35	004006501	FA-100 コードゴム AC専用	1	NBR	200	N
36	940119010	ホースバンド SM型	1	φ 10	100	N
37	004002801	FA-100 軸ゲージパッキン	1	NBR	100	N
38	004010102	FA-100 ヒューズ軸ゲージ	1	エー FH-001AF	550	37,39 合 N
39	004002701	FA-100 軸ゲージ座金	1	BS	100	N
40	945300012	ヒューズ	1	4A	200	N
41	004002502	FA-100 スイッチカット	1	BS6 角フランジ付き	350	N
42	004002601	FA-100 スイッチゴム	1	NBR	200	N
43	004003602	FA-100 スイッチシール	1	ノアス仕様	100	N
44	004010202	FA-100 スナップスイッチ	1	SDT-115A-25C	1,550	N
45	944300012	銅線用裸圧着端子	1	1.25-4	100	N
46	944500002	絶縁被覆付閉端接続子	1	CE-2	100	N
47	703319050	十字穴付ハコ小径平先	1	M3 × 6SWRM	100	N
48	707819046	ハコ座金組込十字穴付ハコ小径	4	M5 × 12	100	N
49	043007802	PB-50 ハンドル	1	PC	750	
50	707605057	小形丸座金組込十字穴付ハコ小径	2	M6 × 20SUS	200	N
51	014019506	15A プラグ	1	PBT	300	
52	889855018	Oリング	1	P18 NBR	100	N
53	002002102	GC-13 菱孔材	1	ナイロン	100	N
54	889855009	Oリング	1	P9NBR	100	N
	015008401	GM マシン油	1	ISOVG46	-	
56	004014601	FA 警告ラベル A	1	テトロンフィルム T0.05+LC	150	N
57	004014701	FA 警告ラベル B	1	テトロンフィルム T0.05+LC	200	N
58	015012201	GM-2010-AAA-0 銘板	1	テトロンフィルム	100	N
59	007025301	GL-20 ネリ栓	2	φ 25	150	N
	015014201	GM-2010 マチア	1		11,000	

□単価記入なき部品の販売は行っておりません。 □単価は予告なく変更することがあります。 □表示価格に消費税は含まれておりません。 □送料は別途料金がかかります。



型式名 GM-2010-AAA-0 (015853802)

*使用個数は1台に使用している個数です。入り数ではありません
 *表示価格は部品一個あたりの税抜き小売価格です

No.	部品コード	部品名	使用個数	規格・材質	単価	備考
	014042301	FS-2010 カーボンブラシ	2	サイズ 6 × 8 × 16	1,550	N
	014057401	FS 100V100W 用ブラシホルダー	2		2,200	N
	014057601	FS 100V100W 用ブラシキャップ	2		650	N
	014057801	FS 100W 用ファン	1		1,950	N
	004020401	FA 100W 用 / 赤ファンカバー	1		7,700	
	015012003	GM-20 取扱説明書	1		450	N

□単価記入なき部品の販売は行っていません。 □単価は予告なく変更することがあります。 □表示価格に消費税は含まれておりません。 □送料は別途料金がかかります。