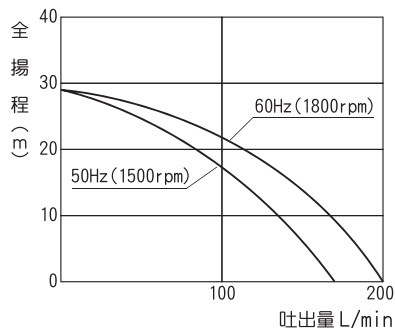


仕様

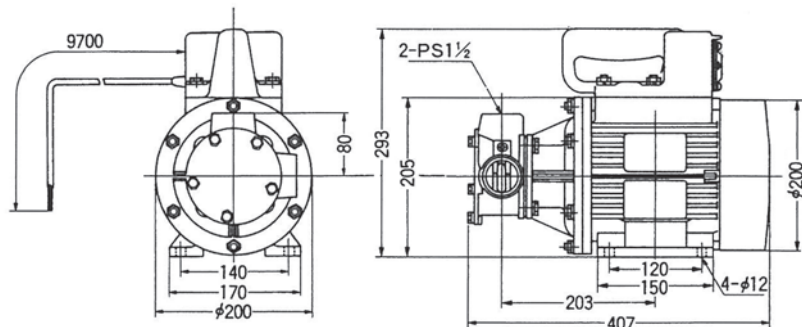
型式	MF-40MS	
吸入・吐出口径 m/m	40 (1 1/2")	
接続部ネジ	管用平行ネジ	
材質	砲金	
全揚程 m	29	
最大吐出量 L/min	60Hz(1800rpm)	200
	50Hz(1500rpm)	170
最大自吸揚程 m	5	
電源	3相 200V	
電流 A	5	
電力 kW	1.5	
定格	連続	
電源コード	10m(1.25 スケ)	
正味重量 kg	29.8	
標準付属品	MF-40M ストレーナー 1セット ホースバンド 1ヶ	

性能曲線



外形寸法図

MF-40MS



KOSHIN

保証書

保証期間 1年間

機種	MF-40MS ラバレックスポンプ	お買い上げ日	平成 年 月 日
お客様	お名前 様 ご住所 〒 () 電話 ()	販売店	住所 〒 店名 電話 ()

※に記入のない場合は無効となりますから必ずご確認ください

この保証書は本書に明示した期間、条件のもとにおいて、無料修理をお約束するものです。保証期間経過後の修理などについては、ご不明の場合は、販売店にお問い合わせください。

株式会社 **工進**

京都府長岡京市神足上八ノ坪12

保証期間内に取扱説明書の注意書きにしたがった正常なご使用状態で故障した場合は、本記載内容にもとずき無料修理いたします。お買い上げ日から保証期間内に故障した場合は、商品と本書をお持ちいただきお買い上げ販売店に修理をご依頼ください。

(ハ)消耗品は有料修理となります。

2. 本書は再発行しませんので大切に保存してください。

3. この商品は持込修理に限らせていただきます。出張修理はいたしません。

4. 本書は日本国内についてのみ有効です。

- 保証期間内でも次のような場合は有料修理となります。
 - (イ) 使用上の誤り、または改造や不当な修理による故障または損傷。
 - (ロ) お買い上げ後の落下、輸送などによる故障または損傷。
 - (ハ) 火災・地震・水害・落雷、その他の天災地変、公害などによる故障または損傷。
 - (ニ) 本書のご提示がない場合。
 - (ホ) 本書にお買い上げ年月日、お客様名、販売店名の記入のない場合、あるいは字句を書き換えられた場合。

修理メモ

KOSHIN

ラバレックスポンプ

取扱説明書

《MF-40MS 専用》

このたびは、当社製品モーター付ラバレックスポンプをお買い上げ頂き誠に有難うございます。

製品がお手元に届きましたら直ちに次の点を確認して下さい。

- 機種は、御注文通りのものか………
- 輸送中の事故で、破損していないかどうか………
- 付属品が全部そろっているかどうか………

もしも、不具合な点がありましたら、製造番号と共に御注文先又は、弊社営業所へお知らせ下さい。

アフターパーツについて 工進製品は全てホームページ上で価格がご覧になれます。

<http://www.koshin-ltd.co.jp>

ご注文時のお願い：部品コード(7~9桁)と、部品名、必要な個数を正しくご記入ください。

お問い合わせは…

お問い合わせの際は、機種・お買い上げ年月日・故障状況などをお知らせください。

製品の修理(見積もり含む)、製品・パーツの販売についてのお問い合わせは
購入店またはお近くの弊社製品お取扱い店にご相談ください。

製品の取扱方法についてのお問い合わせは

【Eメール】 pump@koshin-ltd.co.jp

【電話】 ☎ **0120-075-540** キョウトのコーシン 平日 9:00~12:00、13:00~17:00
土曜 9:00~12:00

※年末年始・夏期休暇等・日祝日を除く
※受付時間に変更がある場合は、弊社ホームページにてご案内させていただきます。

KOSHIN 株式会社 **工進**

〒617-8511 京都府長岡京市神足上八ノ坪12

改良のため、予告なく仕様を変更する場合がございます。

警告：この表示はその警告に従わなかった場合、人が死亡又は重傷を負う可能性が想定される項目に使用します。

警告

・ポンプが故障した時、船舶の航行に支障をきたすような条件でのポンプの使用はしないで下さい。

取扱い注意

1. 用途

海水、清水用ポンプです。有機溶剤、強酸、強アルカリ等腐食性の液体には使用出来ません。

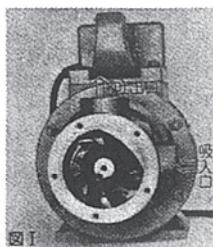
2. ポンプセット方法

イ) モーター直結型のポンプです。電気配線と配管が済めばすぐに御使用頂けます。

モーターは三相誘導電動機です。電源コードは4線となっていますが、その内一本（緑色）はアース線です。

ポンプ内のインペラーは出荷段階で、ポンプ正面から見て時計方向に回る様にセットされています。配線後スイッチを入れて逆転する様でしたら、3線の中2線を交換すれば正常な回転となります。

ロ) ポンプの配管はエアークレいのない様に注意して下さい。通常回転の場合、ポンプ上部が吐出口、側面が吸入口となります。逆転して使用したい場合は、インペラーを抜き換えて、インペラーのたわみが反対方向となる様にセットし直して下さい。但し、この場合ポンプ上部が吸入口、側面が吐出口となります。



使用上の注意

1. 空運転禁止

イケース等の排水に使用する場合は空運転に注意して下さい。排水完了後もポンプを回転し続けると20~30秒でポンプ内のゴム製インペラーが焼き付きます。

2. 電源にはノンヒューズブレーカーを使用して下さい。

漁船の場合、集魚灯等単相負荷が大きいと電圧の不均衡、周波数の異常が起こる場合が多く、ヒューズでは三本中一本のみ切れて単相運転となる場合があり、モーター焼損につながります。発電機を電源とする場合、必ずノンヒューズブレーカーを電源にとりつけて下さい。

3. 液体の温度は常温で使用して下さい。

4. 砂等のスラッジには使用しないで下さい。

砂等のスラッジはゴム製インペラー、ポンプケースを傷めます。

5. 液肥の移送に使用する場合

水用のインペラーを液肥の移送に使用すると、水の移送の場合に比較してインペラーの寿命は少し短くなります。

6. 海水に使用後長時間放置する場合

フロントカバーを取り外し、内部のインペラーを抜き取って保管して下さい。塩が固着して動かなくなる時があります。

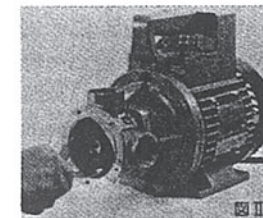
7. ポンプの最高吸い込み高さは5m前後です。

吸込み高さが高い場合には、あらかじめフロントカバーを外し、ポンプ内を液体で濡らしてから運転して下さい。

インペラーの交換方法

インペラーは消耗品です。寿命は使用条件により異なりますが、ポンプの吸引力が低下したと思われる場合には、フロントカバーを外し、インペラーの羽根状態を調べて下さい。インペラーの羽根部分が割れていたり、たわみ状態がひどく、羽根とポンプケース内周との密着が悪い場合には耐久限界と考え、以下の手順に従い交換して下さい。

1. フロントカバーの取付けボルトを外します。
2. プライヤー又はペンチにてインペラーを引き出します。(図Ⅱ参照)
3. MF-40MSのインペラはスプライン式になっています。シャフトに傷をつけないように注意して下さい。
- 4.



故障と処置

故障内容	原因
ポンプが回転しない	インペラー固着
	異物の噛み込み
	単相運転
ポンプが液体を吸わない	吸入側配管の漏洩
	インペラーの摩耗
	フロントカバー、ケーシングのフロントカバー、ウエアブレードの消耗
	吸管のゴミの詰まり
吐出量が低下	インペラーの摩耗
	フロントカバー、ウエアブレードの摩耗
	ケーシングの摩耗
	配管のゴミの詰まり