

HIGH PERFORMANCE SUBMERSIBLE PUMP

# MARINEPET

## マリンペット

**OPERATION MANUAL · 取扱説明書**

《BL-N MODEL》

- Thank you for purchasing high performance MARINEPET.
- This manual is prepared for your safety when operating pump.  
Please read carefully and comprehend fully before use.  
(Wrong usage could cause injury or death)
- Please keep this manual handy for future reference.
- この度は、当社製品マリンペットをお買い上げ頂き誠に有難うございます。
- この取扱説明書には、正しく安全にご使用いただくための注意事項が記載されています。ご使用になる前に必ず本書をお読みにになり、使用方法をご理解下さい。(誤った使用方法は、事故・ケガの原因となります。)
- 取扱説明書は、何時でも見られるように大切に保管下さい。

**Please read manual before operation.**

ご使用前に必ずお読み下さい。



# KOSHIN

**工進 お問い合わせ相談窓口**

- 製品についての取り扱い方法・商品選定は…
- カタログ等、資料請求は…
- 購入後1年以内の製品で故障かな?と思ったら…

キョウトのコーシン



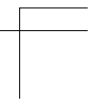
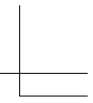
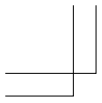
**0120-075-540**

平日:9:00~12:00・13:00~17:00

土曜:9:00~12:00(年末年始・夏季休暇等・日祝日を除く)

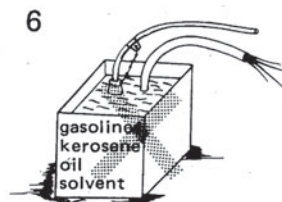
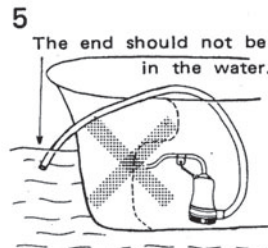
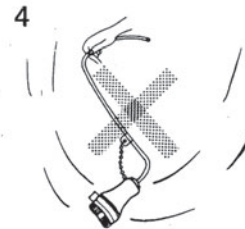
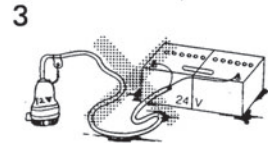
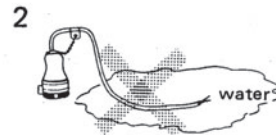
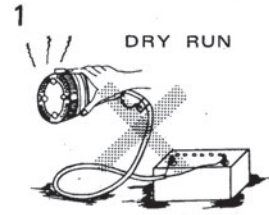
受付時間は予告なく変更される場合がございます。詳しくはホームページをご覧ください。

- 製品の修理・パーツについては、お買い上げの販売店にご相談ください。



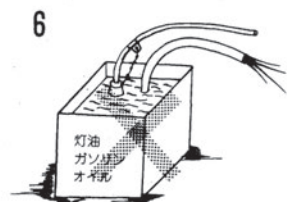
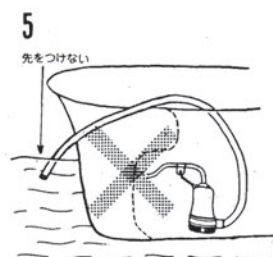
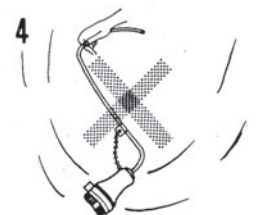
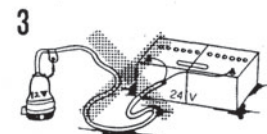
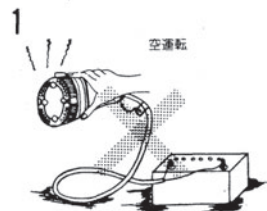
## NOTE

1. Don't run dry.
2. Don't dip the end of the wire in the water.
3. Be careful for the power voltage.  
BL-2524N is for DC-24V, BL-2512N is for DC-12V. Don't mistake voltage, also connect white wire to +(plus), black wire to -(minus).  
In case connecting another wire, use over  $0.75\text{mm}^2$ .
4. Don't pull the wire.  
Don't handle roughly.  
Don't drop the pump.
5. In case using the pump in discharging of Bilge water, the end of the delivery hose should be up of the water surface.  
Otherwise, by syphoning, the water will flow back into the bottom of the boat.
6. Can use in a little bit oil mixed water, but don't use in gasoline, kerosene, machine oil, and solvents.
7. Dust clogging in strainer is very often seen, this cause delivery volume decreasing.  
Please check the strainer occasionally.



## 取扱い注意

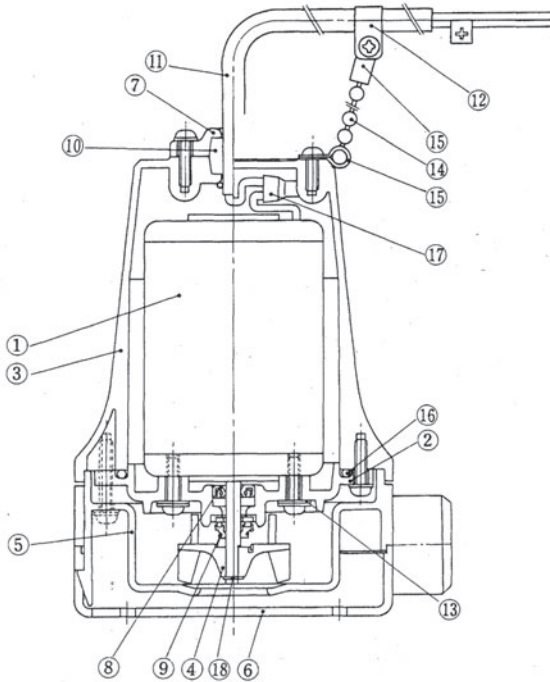
1. 揚水液のない状態での運転は絶対に避けて下さい。
2. リード線の先端部分を水に浸さないで下さい。
3. 電源電圧をまちがえない様にして下さい。BL-2524NはDC24V仕様、BL-2512NはDC12V仕様ですので電圧をまちがって入れることのない様にして下さい。又、白色コードを十側に、黒色コードを一側に配線して下さい。又、コードを延長する場合は0.75mm<sup>2</sup>以上の太さのコードを使用して下さい。
4. 使用の際にはコードをもって引きずりまわしたり、ふりまわしたり、ポンプ本体を落したり等の乱暴な取扱いは決してしないで下さい。
5. ビルジ排水に使用する場合、ホース先端が、海水面に浸っているとポンプ停止後水が船内に逆流することがありますのでホース先端が水面より上にある様にして下さい。
6. 少量の油が混った水、海水にも使用出来ますが、ガソリン・灯油・エンジンオイル等の油の移送や溶剤類の移送には使用しないで下さい。
7. 使用中ゴミがストレーナーにつまり揚水量が低下することはよくあることです。時折点検してストレーナーのゴミを取除いて下さい。



## CHARACTERISTICS 特長

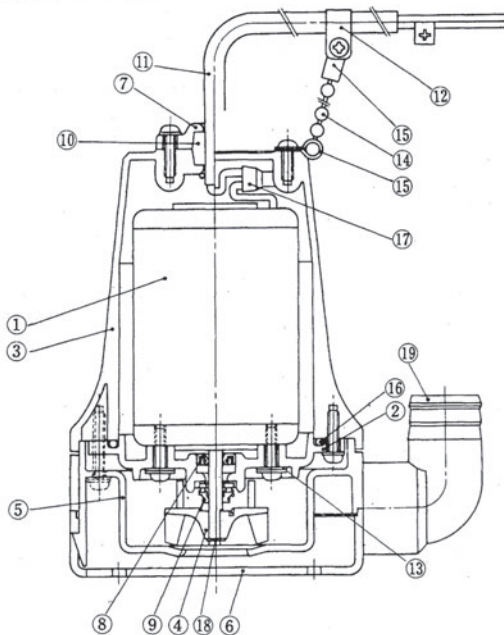
1. Large delivery volume, high delivery pressure, aimed the maximum of this class!
  2. Continuous running in the water all right! (Life span of at least 500 hours)  
Unique motor cooling system enables continuous running.
  3. Using 304 Stainless, saltwater-proof aluminum alloy, anti-shock PBT plastics assure long durability, against saltwater corrosion.
  4. Small size, light, compact, easy to handle.
  5. Strainer can be quickly removed without tool, makes easy to clean inside.
  6. Wire and pump-connection part is strengthen by chain, this protects the grand part and prevents water leakage into motor room.
1. このクラス最大を誇る吐出量と吐出圧を有しています。
  2. 水中での連続運転（500時間まで）が可能です。  
※砂、ゴミ等のまじった水で長時間使用されますと、寿命が短くなることがあります。
  3. 液との接触部はステンレス（SUS-304）及耐海水性アルミ合金、及びPBTプラスチックを採用していますので破損に強く防錆タイプです。
  4. 小型軽量コンパクトタイプですので、持ち運びが容易です。
  5. ストレーナーにごみがつまっても工具なしで簡単にはずせるワンタッチ構造となっているので、掃除のために非常に便利です。
  6. コード部とポンプの連結部をチェーンで補強していますので、コード部からの浸水によるモーター故障はありません。

# CONSTRUCTION



No.	NAME	QTY
1	Motor	1
2	Motor Flange	1
3	Motor Housing	1
4	Impeller	1
5	Impeller Casing	1
6	Strainer	1
7	Gland	1
8	Oil Seal	1
9	Mechanical Seal	1
10	Wire Rubber	1
11	Wire	1
12	Wire Band	1
13	Rubber Washer	2
14	Chain	1
15	Chain Stopper	2
16	O Ring	1
17	Press Terminal	2
18	Stop Ring	1

# 構造図



No	名 称	数
1	モーター	1
2	モーターフランジ	1
3	モーターハウジング	1
4	インペラ	1
5	インペラケース	1
6	ストレーナー	1
7	グランド	1
8	オイルシール	1
9	メカニカルシール	1
10	コードラバー	1
11	コード	1
12	コードバンド	1
13	ラバーワッシャー	2
14	チェーン	1
15	チェーン止金具	2
16	オリング	1
17	圧着端子	2
18	止メ輪	1
19	エルボ	1

## TROUBLE & REMEDY

Trouble	Causing	Remedy
Pump does not revolve	Imcorrection of wire connection	Connect securely
	Sticking of impeller	Disassemble & clean
	Disconnection of wire	Exchange the wire
Pumping volume is small	Miss connection of + & -	Connect correctly
	Clogging of foreign substance in impeller	Disassemble & clean
	Clogging in strainer	Take off the strainer & clean
	Water leak from delivery hose	Stop leak
	Too thin or too long delivery hose	Thicken or shorten the hose
	Voltage down of power source	Charge battery
	Weak power source	Exchange battery
	Wear of impeller	Replace impeller
Delivery head is too high	Make low the head	
Electricity leaks	The end of the wire is dipping in the water	Pull up
	Wire connecting part is dipping in the water	Pull up the part
	Looseness of screws in gland part	Tighten the screw
	Break down of the mechanical seal	Change mechanical seal

- How to take off the strainer cover:

You can easily find 2 hooks around the strainer cover. Push these hooks inside, then, strainer can remove by sliding.



## 故障と処理

<下記の表により適正な処置を講じて下さい。>

故 障	原 因	対 策
●ポンプが回転しない	配線中に接続不良がないか？ インペラーに異物がつまっていないか？ コードが断線していないか？	接続を適確に 分解掃除 コードを交換
●揚水量が少い	配線は間違っていないか(十・一逆) インペラーに異物がつまっていないか？ ストレーナーが目つまりしていないか？ 水路から漏水していないか？ 吐出ホースが長すぎないか？ 電圧が低下していないか？ 電源容量(充電)は十分か？ 吐出ホースがねじれていないか？ インペラーが摩耗していないか？	正しく接続する 分解掃除 ストレーナーの掃除 漏れをなくす ホースを短くする 電池チェック・充電チェック 充電する ねじれを直す インペラー交換
●漏電している	リード線の部分の水につかっているか？ リード線固定部のネジがゆるんでいないか？ メカニカルシールが破損していないか？	水から上げる ネジをしめる メカニカルシール交換

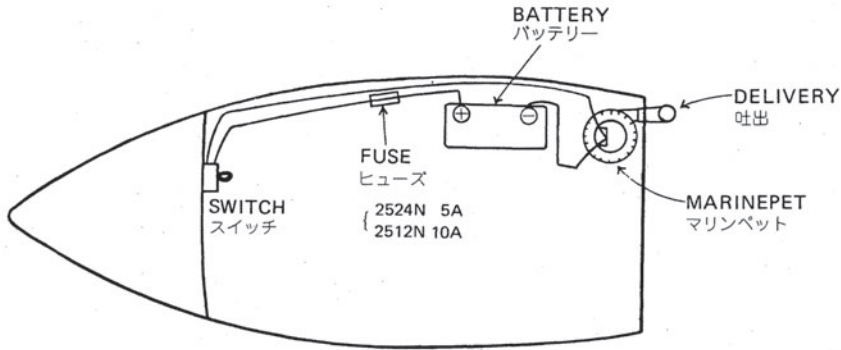
### ■ストレーナーのはずし方

ストレーナーの外周には180°方向に2ヶ所爪があります。この部分を内側に同時に押しいただきますとストレーナーは下方へスライドさせることが出来、容易に取りはずすことが出来ます。





## WIRING DIAGRAM 配線図



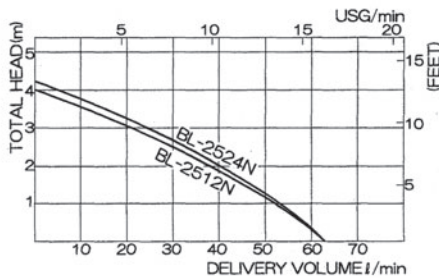
## SPECIFICATION

Model	BL2524N	BL2512N
Outlet dia.	25 <sup>m</sup> <sub>m</sub> (1")	
Delivery Volume	63ℓ/min. 16.6U.S.G./min	
Delivery head	4.2m 13.8ft	4.0 m 13.1ft.
Water temp.	0~40℃	
Power	DC-24V	DC-12V
Current	3.8A	7.8A
Rating	continuous	
Motor Power	50W/5800rpm	
Weight	1.3Kg	
Standard Accessory	Elbow 1	
Life Span	of at least 500 hrs	

## APPLICATION

1. Pumping out water from ice
2. Pumping fresh water in preserve
3. Discharging of Bilge water
4. Emergency pumping on the boat
5. Washing on the deck
6. Water exchanging in fish farm
7. For camping use
8. Car washing

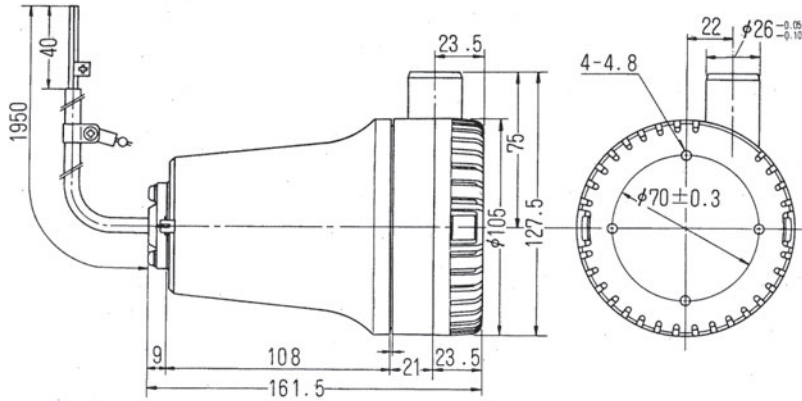
## PERFORMANCE CURVE



## INSTALLATION

Install the pump body (Strainer cover) on the desired locations. Use 4-M4x12 screws to fix the body.

## DIMENSION 外形寸法図



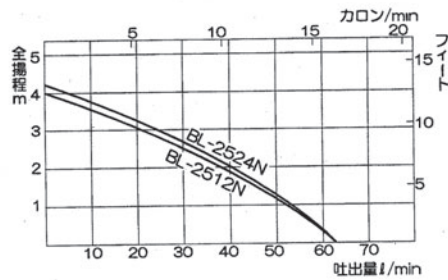
## 仕様

型式	BL-2524N	BL-2512N
口径	25 <sup>m</sup> / <sub>m</sub> (1")	
最大吐出量	63ℓ/min	
最高揚程	4.2m	4 m
使用温度	0℃~40℃	
電源	DC-24V	DC-12V
電流	3.8A	7.8A
定格時間	連続	
モーター出力	50W/5, 800rpm	
製品重量	1.3Kg	
標準付属品	エルボ1ヶ	
ポンプ寿命	500時間	

## 用途

- ビルシ水の排水に
- イケスの水の入替えに
- 船舶の緊急排水に
- 甲板の洗浄に
- 水垢の排水に
- 解氷の排水に
- 養魚場の排水、換水に
- 愛車の洗車に
- キャンプのお伴に

## 性能曲線





持込修理

# 保証書

保証期間 1年間

(お買い上げ日より)

保証期間	お買い上げ日より1年間。ただしその期間内でも運転500時間までとします。		
機種	BL型 マリンペット	※お買い上げ日	年 月 日
お客様	※お名前	様	〒 住所
	※ご住所		〒 店名
	電話 ( )	販売店	電話 ( )

※に記入のない場合は無効となりますから必ずご確認ください

この保証書は本書に明記した期間、条件のもとにおいて、下記記載内容で無料修理をお約束するものです。

保証期間経過後の修理などについて、ご不明の場合は、販売店にお問い合わせください。

株式会社 **工進**

京都府長岡京市神足上八の坪12

保証期間内に取扱説明書、本体貼付ラベル等の注意書きにしたがった正常なご使用状態で故障した場合には、本記載内容にもとづき無料修理いたします。お買い上げ日から保証期間内に故障した場合は、商品と本書をお持ちいただきお買い上げ販売店に修理をご依頼ください。

- 保証期間内でも次のような場合は有料修理となります。
  - (イ)使用上の誤り、または改造や不当な修理による故障または損傷。
  - (ロ)お買い上げ後の落下、輸送などによる故障または損傷。
  - (ハ)火災・地震・水害・落雷・その他の天災地変、公害などによる故障または損傷。
  - (ニ)本書のご提示がない場合。
  - (ホ)本書にお買い上げ年月日、お客様名、販売店名の記入のない場合、あるいは字句を書き換えられた場合。
  - (ヘ)消耗品は有料修理となります。  
(メカニカルシール・Oリング・オイルシール・インペラ・各種パッキン)
  - (ト)車両、船舶等に搭載された場合に生ずる故障または損傷。
- 本書は再発行いたしませんので大切に保存してください。
- この商品は持込修理に限らせていただきます。出張修理はいたしません。
- 本書は日本国内についてのみ有効です。

修理メモ

**KOSHIN LTD.**

<http://www.koshinpump.com>

株式  
会社 **工進**

<http://www.koshin-ltd.co.jp>

12 Kami-Hachinotsubo Kotari,  
Nagaokakyo City, Kyoto 617-8511 JAPAN  
TEL. +81-75-954-6111 FAX. +81-75-954-6119

〒617-8511 京都府長岡京市神足上八の坪12

08-09 024005807