

GEAR PUMP

ギヤーポンプ

取扱説明書

《GLB MODEL》

- このたびは、当社製品ギヤーポンプをお買い上げ頂き誠に有難うございます。
- この取扱説明書には、正しく安全に御使用いただくための注意事項が記載されています。御使用になる前に必ず本書をお読みになり、使用方法を理解して下さい。(誤った使用方法は事故・怪我の原因となります。)
- 取扱説明書は大切に保管し、何時でも見られるようにしておいて下さい。
- 故障の際は必ず最寄りの指定サービス工場(裏面参照)で修理依頼して下さい。

目 次

安全上の注意……………	1	使用後の注意……………	6
各部の名称と仕様……………	3	故障と処置……………	7
ご使用になる前に……………	4	パーツリスト……………	8
使用方法……………	6	アフターサービスについて…	10



KOSHIN

工進 お問い合わせ相談窓口

- 製品についての取り扱い方法・商品選定は…
- カタログ等、資料請求は…
- 購入後1年以内の製品で故障かな?と思ったら…

キョウトのコーシン



0120-075-540

平日:9:00~12:00・13:00~17:00

土曜:9:00~12:00(年末年始・夏季休暇等・日祝日を除く)

受付時間は予告なく変更される場合がございます。詳しくはホームページをご覧ください。


- 製品の修理・パーツについては、お買い上げの販売店にご相談ください。


安全上の注意


※ご使用前に、この「安全上の注意」をよくお読みのうえ、正しくお使い下さい。

※ここに示した注意事項は、製品を安全に正しくお使い頂き、あなたや他の人々への危害や損害を未然に防止するためのものです。

また、安全にご使用いただくために、標語を次のような内容で使いわけてあります。内容をよく理解してから本文をお読み下さい。

 **危険**：この表示はその警告に従わなかった場合、人が死亡又は重症を負う可能性が高いと考えられる項目に使用します。

 **警告**：この表示はその警告に従わなかった場合、人が死亡又は重症を負う可能性が想定される項目に使用します。

 **注意**：この表示はその警告に従わなかった場合、人が障害を負う可能性が想定される項目および物的障害のみの発生が想定される項目に使用します。

いずれも安全に関する項目ですので、必ず守って下さい。

危険

- ガソリン等、第一石油類、溶剤、薬品には使用できません。
- 運転時は火気厳禁：引火・火災の危険があります。

警告

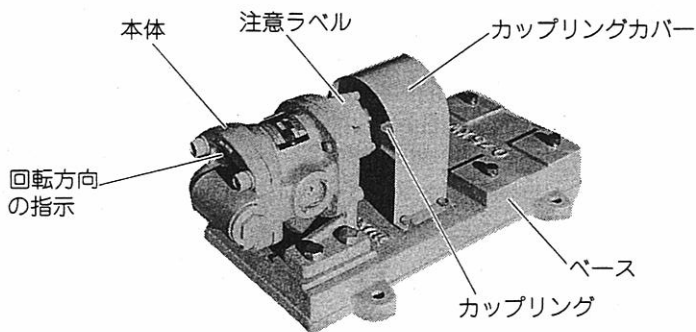
- 運転中は、ポンプや電動機に触れないで下さい。ケガの原因になります。
- 修理技術者以外の方は、分解や修理・改造は絶対に行わないで下さい。
- 附属のカップリングカバーは必ず取付けて運転を行って下さい。
- 本取扱説明書を理解していない人は、ポンプの操作を行わないで下さい。
- 吐出側にバルブを取付る場合、バルブを全閉にしないで下さい。ポンプには安全のためにバイパス弁が内蔵されていますが、バルブを閉じて運転を行うと、油温が上昇し、火傷やけがの原因になります。
- お手入れ時には、必ず電源との接続を外して下さい。又濡れた手での操作はしないで下さい。感電やけがの原因になります。
- 使用後は必ず電源との接続を外して下さい。誤動作によるけがの原因になります。
- ポンプは雨や水しぶきがかからない所に設置して下さい。感電や漏電・短絡の原因になります。

⚠ 注意

- このポンプは、灯油・軽油・A重油・マシン油・ギヤオイル等、油の粘度が500cst以下の油専用ポンプです。
 - ※A重油のハイカロリータイプは使用できません。
 - ※溶剤・酸・アルカリ等、腐蝕性の液体は使用できません。
 - ※使用油の粘度については各油メーカーにお問い合わせ下さい。
- 本製品は回転方向が決められています。必ず本体に示す矢印の方向にポンプ軸が回転することを確認して下さい。
- 市販モーター取付の際は必ずアースを取って下さい。
- 本体に衝撃を与えないで下さい。又落下等による衝撃を与えますと故障の原因になります。
- 幼児・子供が触れないよう、安全な場所で運転して下さい。
- 空運転はしないで下さい。ポンプ故障の原因になります。
- 使用するモーターの取扱説明書を十分にお読みの上、ご使用下さい。
- 動かなくなったり、異常がある場合は事故防止の為、直ちに使用をやめ、お買い求めの販売店に点検・修理を御依頼下さい。そのまま使用されますと火災やけがの原因になります。
- 長時間ご使用にならない時は、必ず電源との接続を外して下さい。絶縁劣化による感電や漏電の原因になります。
- ポンプには、それぞれ使用するモーターの動力が決まっています。仕様にあった動力を確認の上、ポンプと接続して下さい。

※本取扱説明書で示す重要な安全指示事項は起こりうる全ての状態を表しているものではありません。ポンプの安全性には十分気を配っておりますが、運転される方や保守を行う方も安全には十分な注意・配慮をお願いします。

各部の名称と仕様



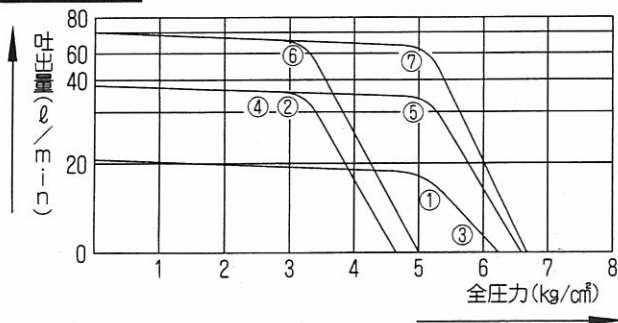
仕様

口径 (mm)	性能 曲線	ポンプ、ベース付		動力 (kW)	極数 (P)	接続 口径 (mm)	常用全 圧力 (kg/cm ²)	吐出量(毎分)		モータ ル軸径 (mm)	ポンプ 軸径 (mm)
		機種	重量 (kg)					60Hz (1720rpm)	50Hz (1450rpm)		
13	①	GLBT-13-5	15	0.4	4	13	1~5	20ℓ	17ℓ	16φ	18φ
20	②	GLBT-20-3	16			20	1~3	35ℓ	29ℓ		
13	③	GLB-13-5	15			13	1~5	20ℓ	17ℓ	14φ	
20	④	GLB-20-3	15			20	1~3	35ℓ	29ℓ		
	⑤	GLB-20-5	16	1~5							
25	⑥	GLB-25-3	17	0.75		25	1~3	55ℓ	46ℓ	19φ	
	⑦	GLB-25-5	18				1~5			24φ	

※GLBT-13-5、GLBT-20-3はコンデンサー起動単相モートル、他は三相モートルを使用して下さい。

注) 各機種種の吸入揚程は最大3mです。

性能曲線



ご使用になる前に

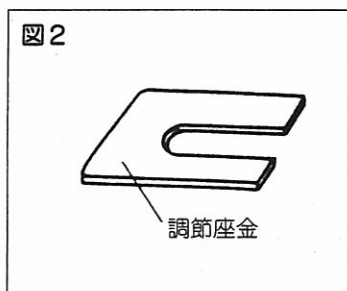
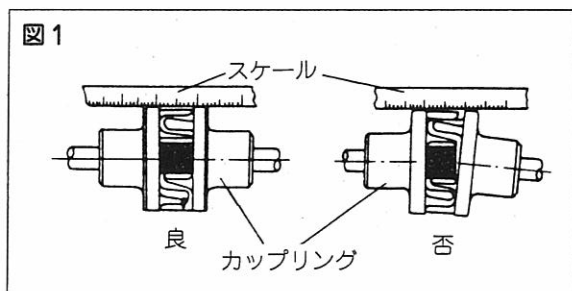
ポンプセット方法

1) ポンプの取付け方

●軸芯の調整

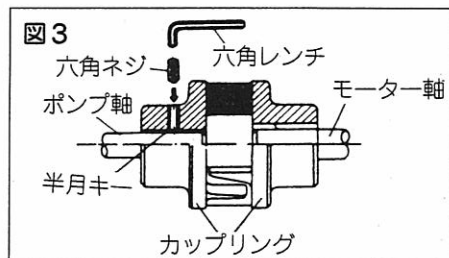
ポンプの軸芯とモーターの軸芯は段違いにならない様にスケール等を当てて正確に御調整下さい。(図1参照)

微調整は付属の調節座金(図2参照)を御使用下さい。



●カップリングの固定

ポンプの回転によりカップリングが移動しますから、ポンプ側カップリングに六角ネジをはめこみ、六角レンチで半月キーの上から堅くしめつけて、ポンプ軸にカップリングを固定します。(図3参照)



2) ポンプの回転方向

ポンプの回転方向は、モーター側から見て「右廻り」、時計方向です。表側のカバーに矢印が表紙してありますので、御確認下さい。正回転をした場合、モーター側から見て右側が吐出口、左側が吸入口になります。

反時計方向に回転させますと、ポンプ内蔵のリリーフバルブが作動せず危険ですのでおやめ下さい。

3) 吸入配管

吸入配管に際しては、吸入抵抗により、ポンプ内でキャビテーションが発生しない様に注意して下さい。エンジンオイル等の高粘度液、又はB重油等を冷寒時に使用した場合、キャビテーションを発生し易く、騒音、ギア等の異常磨耗、メカニカルシールの損傷を起こしますので御注意下さい。

4) 吸入側には異物やゴミ等が入らない様に必ずストレーナー(60メッシュ以上)をつけて下さい。

- 5) 型式の末尾の数字： $\frac{\text{GLB } \square - \square\square - 3}{\text{GLB } \square - \square\square - 5}$ はリリーフバルブが開き始める圧力で、各々 3 kgf/cm²、5 kgf/cm² を意味します。配管抵抗、絞り圧を考慮の上、選考します。
- 6) 適用粘度は 5 センチストークスから 500 センチストークス以内の油を使用して下さい。
- 7) 液体温度は 5℃ 以上 60℃ 以下にてご使用下さい。
- 8) 空回転禁止 ポンプ内の軸受は移送液自体が、潤滑油の役目を致しますので、空回転は絶対にしないで下さい。
- 9) ポンプ作動中は吐出バルブを閉じないで下さい。ポンプ内には、バイパス弁が内蔵されていますが、これは万一の安全対策の為に、吐出バルブを完全に閉じてしまうと、ポンプ内の油温が上昇し、非常に危険ですので、ポンプ作動中は吐出バルブを閉じないで下さい。
- 10) 吸入側の配管はエア等が吸わないようにシールテープ等を使用し、確実に配管をして下さい。吸入不良、吐出量不足の原因になります。

キャビテーション発生防止法

1. ポンプのセット位置を低くして吸入側液圧を高める。(図 4)
2. 吸入配管を出来るだけ短くする。
3. 吸入パイプを 1～2 サイズ太いものを使用する。(図 5)
4. 吸入ホースを使用する時は、一般呼名寸法より 1 サイズ大きいホースを使用し、ガス管と同一内径のホースを使用しなければいけません。(図 5)
5. 極数の多いモーター (6 ポール、8 ポール) 等を使用し、ポンプ回転数を低くする。
6. 吸入パイプに空気が混入すると、異常音を発生し、ポンプ磨耗の原因となります。吸入パイプの接続部をしっかりとシールします。

図 4

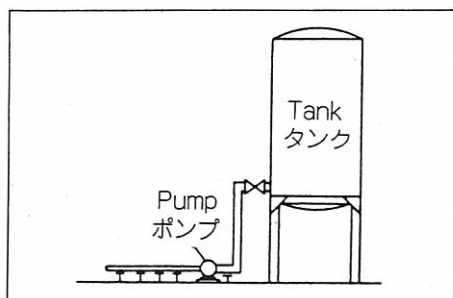
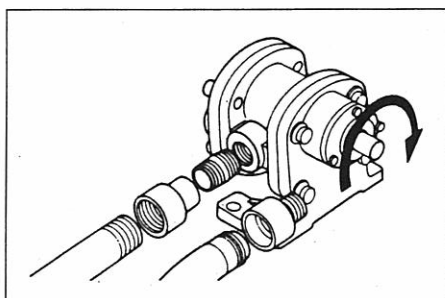


図 5



使用 方 法

1. 吸入側にストレーナー、ポンプとモーター間にはカップにはカップリングカバーが取付けられている事を確認して下さい。
2. スイッチを1、2回、入り切りしながら、ポンプの回転方向と他に異常が無いが確認してから連続運転して下さい。
3. ポンプを停止する時は、吐出側のバルブを全開にしてからモーターのスイッチを切して下さい。



注意 異常がある場合は事故防止のため、直ちに使用を中断し、お買い求めの販売店か、指定サービス工場(別紙参照)で点検、修理を御依頼下さい。

使用後の注意

1. ポンプが完全に停止し、電源との接続が外されていることを確認するまでは、ポンプ等に触れないで下さい。
2. 長期間停止する時は、ポンプ内の移送液を抜き取り、グリス・マシン油等を入れ、ポンプ内の錆び付きを防止して下さい。

故障と処理

故障内容	原因 1	原因 2	対策
ポンプが回転しない	ギアへの錆付		修理
	ポンプ内への異物混入		分解清掃
	バイパス弁の作動	揚液の粘度高	液温を上げる等 粘度を下げる
		配管抵抗が 大き過ぎる	配管を太くする等 抵抗を小さくする
		バイパス弁への異物混入	分解清掃
液路のつまり		配管の清掃	
吐出量が少ない	正規の回転数より低い		電気関係のチェック
	キャビテーションの発生	揚液の粘度高	液温を上げる等 粘度を下げる
		回転が高過ぎる	回転を低くする
	液洩れ		吐出配管チェック
	吸入側よりの空気混入		吸入配管チェック
ストレーナーが つまっている		清掃	
騒音が発生する	軸芯の振れ		軸芯の調整
	ポンプ又はモーターの取付不良		取付チェック
	ギアへの磨耗		修理
	ベアリングの破損		修理
	吸入側よりの空気混入		吸入配管のチェック
	配管等の共振		配管チェック
	キャビテーションの発生	揚液の粘度高	液温を上げる等 粘度を下げる
吸入配管の抵抗が 大き過ぎる		配管を太くする等 抵抗を小さくする	
回転が高過ぎる		回転を低くする	
液を吸入しない	ストレーナーが つまっている		清掃
	メカニカルシールの磨耗		修理
	吸入揚程が高い		吸入揚程を低くする
	配管が長い		配管を短くする
シャフト部よりの漏れ	ギヤ磨耗		修理
	メカニカルシールの磨耗		修理

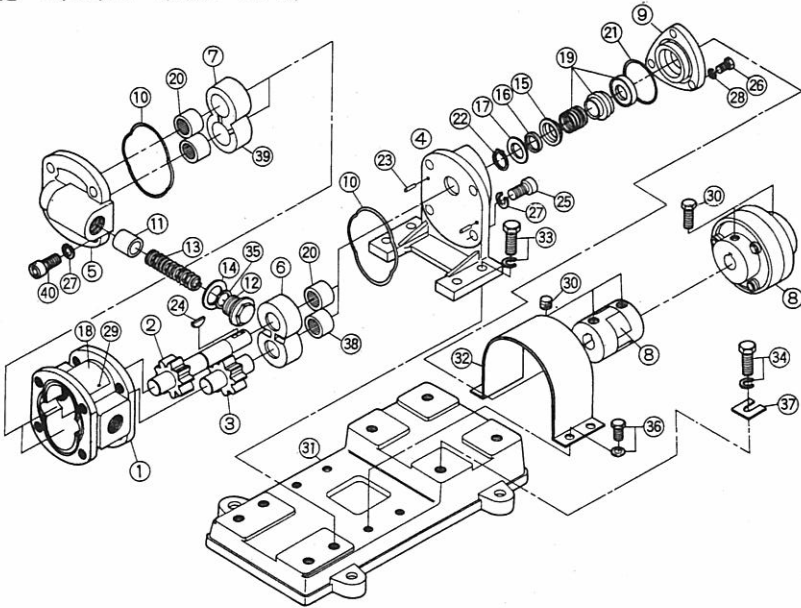


注意

異常がある場合は事故防止のため、直ちに使用を中断し、お買い求めの販売店か、指定サービス工場(別紙参照)で点検、修理を御依頼下さい。

パーツリスト

GLB-13,20,25・GLBT-13-20

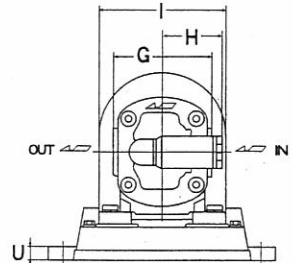
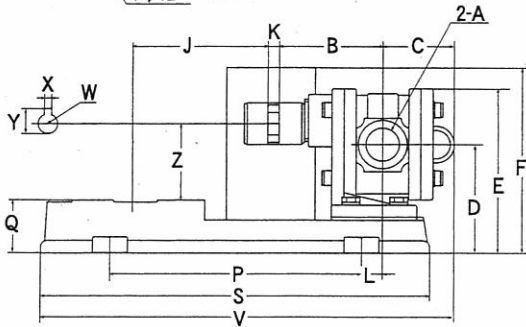
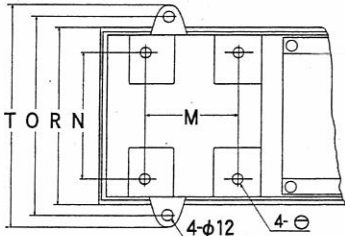


No	部品番号	部品名	規格・材質	個数	No	部品番号	部品名	規格・材質	個数
1	GL-13 0070004 GL-20 0070003 GL-25 0070002	本体	FC	1	19	070258	メカニカルシール	φ 20	1
2	GL-13 0070153 GL-20 0070154 GL-25 0070155	ギヤ主軸	SCM	1	20	927500021	ニードルベアリング	RLM202820	4
	SCM		1	21	890155045	Oリング	NBR/S45	1	
	SCM		1	22	888327020	軸用C型止メ輪	軸用20SK	1	
	SCM		1	23	別表参照	平行ピン	A型	2	
3	GL-13 0070160 GL-20 0070161 GL-25 0070162	ギヤ副軸	SCM	1	24	887009007	半月キー	B 4 × 19S45C	1
	SCM		1	25	734532090	六角穴付ボルト	M10 × 25SCM	4	
	SCM		1	26	734532035	六角穴付ボルト	M 5 × 16SCM	3	
	SCM		1	27	843822010	パネ座金	φ 10	8	
4	0070283	フートカバー	ADC	1	28	843822005	パネ座金	φ 5	3
5	0070284	バイパスカバー	ADC	1	29	854505006	パーカー錠	NO 2 × 3 SUS	2
6	0070317	スラストプッシュ溝付	FC	1	30	71382026	六角穴付止めねじ	M 6 × 10SCM	2
7	0070320	スラストプッシュB焼入	FC	1	31	別表参照	ベース	FC	1
8	別紙参照	カップリング	AL-95	1	32	0070115	カップリングカバー	SPCC	1
9	0070141	キャップ	ADC	1	33	743119063	パネ座金組込六角ボルト	M10 × 30SWRM	4
10	0070131	特殊Oリング	NBR	2	34	別表参照	パネ座金組込六角ボルト	SWRM	4
11	0070106	ポベット	S35C	1	35	007009502	バイパス調整板	SPCC	1
12	0070105	バイパスキャップ	ZDC	1	36	743119028	パネ座金組込六角ボルト	M 6 × 12SWRM	4
13	別紙参照	スプリング	SWP	1	37	0070067	ベース調整板	SPCC	4
14	0040038	継手パッキン	耐油石綿	1	38	0070318	スラストプッシュB	FC	1
15	0070133	トメガネ	SUS	1	39	0070319	スラストプッシュA	FC	1
16	0070126	トメガネパッキン	NBR	1	40	734532088	六角穴付ボルト	M10 × 20SCM	4
17	0070125	トメガネ板	SPC	1	41	004014701	FA警告ラベルB	テトロンフィルム	1
18	別紙参照	銘板		1					

PARTS NUMBER LIST 図番一覧表

No	8	13	18	23	31	34
部品名 機種名	カップリング	スプリング	銘板	平行ピン	ベース	パネ座金組込 六角ボルト
GLBT-13-5	0078018	0070077	0070192	848609077	0070015	743119047
GLB-13-5	0078019	↓	↓	↓	0070014	743119032
GLBT-20-3	0078018	0070113	0070328	848609148	0070015	743119047
GLB-20-3	0078019	↓	0070326	↓	0070014	743119032
GLB-20-5	0078020	0070077	0070324	↓	0070015	743119047
GLB-25-3	↓	0070113	0070327	↓	↓	↓
GLB25-5	0078021	0070077	0070322	↓	0070016	↓

外形寸法図



MODEL	MOTOR	A	B	C	D	E	F	G	H	I	J	K	L	M	N	O	P	Q	R	S	T	U	V	W	X	Y	Z	φ
GLBT-20-3	単相4P0.4KW	PS ^{3/4}	116	80	115	171	176	108	64.5	100	140	12	29.5	100	125	214	250	55	188	382	244	20	425.5	16 ^{+0.025} _{-0.020}	5 ^{+0.025} _{-0.020}	18.3 ^{+0.1} ₋₀	80	M8
GLB-13-5	三相4P0.4KW	PS ^{1/2}	113	76	111	167	172	108	64.5	100	120	12	16.5	90	112	194	240	60	168	362	224	20	393.5	14 ^{+0.025} _{-0.020}	5 ^{+0.025} _{-0.020}	16.3 ^{+0.1} ₋₀	71	M6
GLB-20-3	三相4P0.4KW	PS ^{3/4}	116	80	111	167	172	108	64.5	100	120	12	29.5	90	112	194	240	60	168	362	224	20	401.5	14 ^{+0.025} _{-0.020}	5 ^{+0.025} _{-0.020}	16.3 ^{+0.1} ₋₀	71	M6
GLB-20-5	三相4P0.75KW	PS ^{3/4}	116	80	115	171	176	108	64.5	100	140	12	21.5	100	125	214	250	55	188	382	244	20	425.5	19 ^{+0.030} _{-0.020}	6 ^{+0.030} _{-0.020}	21.8 ^{+0.1} ₋₀	80	M8
GLB-25-3	三相4P0.75KW	PS ¹	122	86	115	171	176	108	64.5	100	140	12	35	100	125	214	250	55	188	382	244	20	436.5	19 ^{+0.030} _{-0.020}	6 ^{+0.030} _{-0.020}	21.8 ^{+0.1} ₋₀	80	M8
GLB-25-5	三相4P1.5KW	PS ¹	122	86	119	175	180	108	64.5	100	168.5	12	47	125	140	228	270	49	202	434	258	20	484.5	24 ^{+0.030} _{-0.020}	8 ^{+0.030} _{-0.020}	27.3 ^{+0.1} ₋₀	90	M8

アフターサービスについて



保証書

持込修理

保証期間 1年間
(お買い上げ日より)

機種	GLBギヤーポンプ		*お買い上げ日	年 月 日
お客様	*お名前	様	*販売店	住所 〒
	*ご住所	〒		店名 電話 ()
	電話 ()			

*に記入のない場合は無効となりますから必ずご確認ください

この保証書は本書に明示した期間、条件のもとにおいて、下記記載内容で無料修理をお約束するものです。

保証期間経過後の修理などについて、ご不明の場合は、販売店にお問い合わせください。

株式会社 **工進**

京都府長岡京市神足上八ノ坪12



保証期間内に取扱説明書、本体貼付ラベル等の注意書きにしたがった正常なご使用状態で故障した場合には、本記載内容にもとずき無料修理いたします。お買い上げ日から保証期間内に故障した場合は、商品と本書をお持ちいただきお買い上げ販売店に修理をご依頼ください。

修理メモ

- 保証期間内でも次のような場合は有料修理となります。
 - 〈イ〉使用上の誤り、または改造や不当な修理による故障または損傷。
 - 〈ロ〉お買い上げ後の落下、輸送などによる故障または損傷。
 - 〈ハ〉火災・地震・水害・落雷、その他の天災地変、公害などによる故障または損傷。
 - 〈ニ〉本書のご提示がない場合。
 - 〈ホ〉本書にお買い上げ年月日、お客様名、販売店名の記入のない場合、あるいは字句を書き換えられた場合。
 - 〈ヘ〉消耗品は有料修理となります。
(メカニカルシール・Oリング・各種パッキン)
 - 〈ト〉車両、船舶等に搭載された場合に生ずる故障または損傷。
- 本書は再発行いたしませんので大切に保存してください。
- この商品は持込修理に限らせていただきます。出張修理はいたしません。
- 本書は日本国内についてのみ有効です。



株式
会社 **工進**

KOSHIN <http://www.koshin-ltd.co.jp>

〒617-8511 京都府長岡京市神足上八ノ坪12