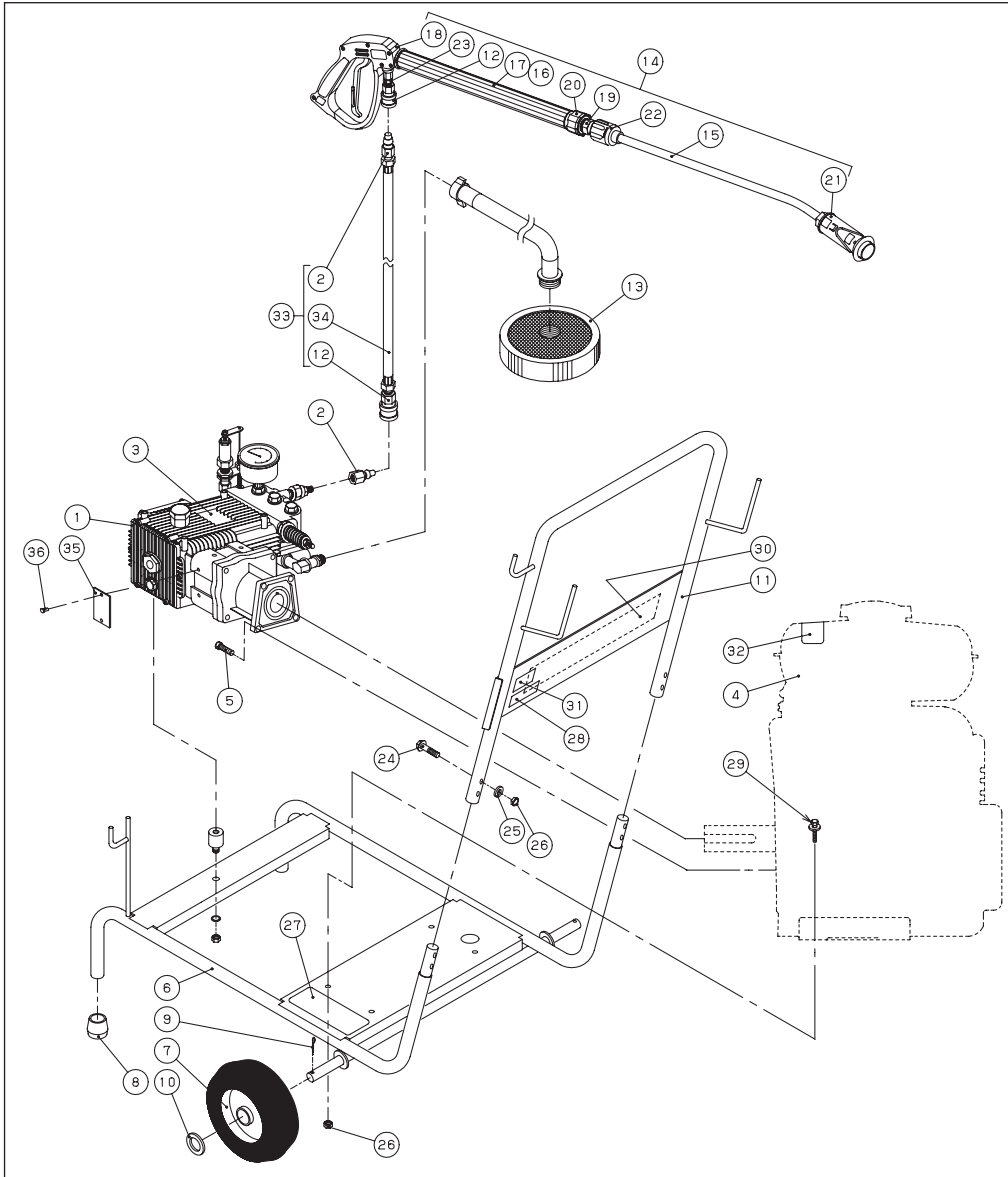


取扱説明書 訂正のご案内

この度は、弊社商品をお買い上げいただきありがとうございます。
 取扱説明書の一部に訂正がございますので、ご案内させていただきます。
 よろしくお願ひ致します。

■P.19・20 パーツリスト S-1716R-AAA-0



S-1716R本体 (S-1716R-AAA-0) 部品表

No.	部品コード	品名	個数	規格・材質	備考
1	059805601	S-1716R ポンプクミ	1		
2	059075301	S-1716R SUS高压カブラ	2	CTL02PF5	
3	059079001	ポンプオイル注入ラベル	1		
4	059076501	S-1716R ロビンエンジン EH25-2B	1		
5	743103047	バネ座金組込六角ボルト	4	M8×25	
6	059805801	S-1716R フレーム本体クミ	1	艶消し黒	
7	045158001	BC-1 タイヤ	2		
8	063020501	ゴム脚	2		
9	847302087	割ピン	2	4×36	
10	059092401	BC-1 タイヤ用ワッシャー	2	φ20×36 t=1	
11	059805901	S-1716R ハンドルクミ	1	艶消し黒	
12	059075201	S-1716R SUS高压カブラ	2	CTL02SF5L	
13	045811501	MS-250 吸入ストレーナクミ	1		
14	059806202	S-1716R ノズルクミ	1		
15	059075702	S-1716R SUSランス500L	1		
16	059075802	S-1716R SUSランス430L	1		
17	059075902	S-1716R ランスカバー	1		
18	059076002	S-1716R ガンRL20 IN.1/4	1		
19	059076102	S-1716R ノズルニップル	1		
20	059076202	S-1716R クイックカップリング	1		
21	059076302	S-1716R バリアブルノズル	1		
22	059076702	S-1716R フローレギュレータ	1		
23	059076401	S-1716R 六角ニップル	1		
24	743803053	バネ座金+平座金組込六角ボルト	4	M8×40	
25	846103008	平座金	4	M8	
26	827403008	六角ナット	8	M8	
27	059077001	S-1716R 銘板	1		
28	059019001	SER No.ラベル	1		
29	743803054	バネ座金+平座金組込六角ボルト	4	M8×45	
30	063018701	KOSHINラベル	1	t=1.6 295×58	
31	040043101	バーコードラベル小	1	20×30	
32	059080301	凍結注意ラベル	1		
33	059806001	S-1716R 吐出ホースクミ(φ6×10m)	1		
34	059076601	S-1716R 吐出ホース(φ6×10m)	1		
35	059079101	S-1716R 安全カバー	4		
36	059079301	SW+HW組込十字穴付ナベ小ネジ	8	M5×10	

太線で囲ったところが訂正箇所です。
 ※2007年4月現在のもので、変更される場合があります。