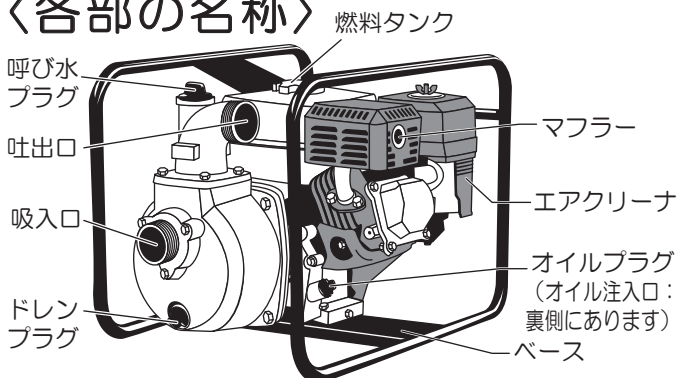


SEH-50P (SEH-50P-AAB-1)

各部の名称と仕様

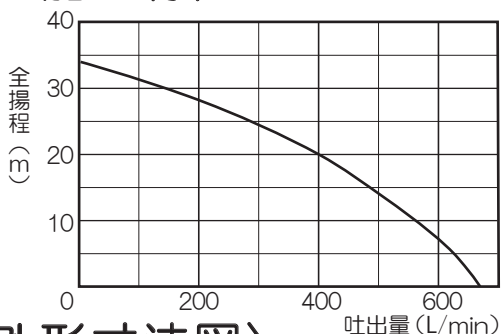
〈各部の名称〉



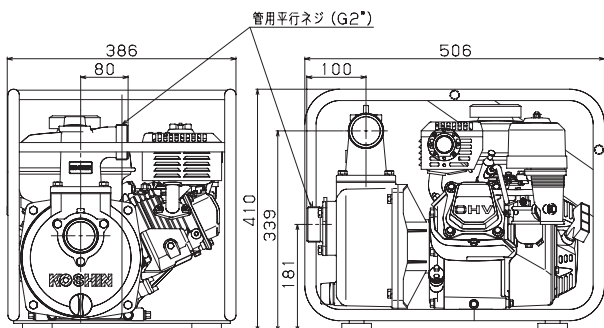
〈仕様〉

機種	SEH-50P		
ポンプ	吸入口径	50mm (G2")	
	吐出口径	50mm (G2")	
	接続部ネジ	管用平行ネジ (Gネジ)	
	全揚程	34m	
	最大吸入揚程	8m	
	最大吐出量	670L/分	
エンジン	エンジン名称	ホンダGP160	
	型式	空冷4サイクルガソリンエンジン	
	総排気量	163cc	
	出力	連続定格	2.9kW (3.9PS) / 3600rpm
		最大	3.6kW (4.9PS) / 3600rpm
	使用燃料	自動車用無鉛ガソリン	
	燃料タンク容量	3.1L	
	使用オイル	エンジンオイル SE級以上 SAE10W-30	
	使用オイル量	0.58L	
	点火プラグ	NGK: BPR6ES / DENSO: W20EPR-U	
始動方式	リコイルスターター方式		
燃料消費目安	約2.5時間 ※使用条件によって異なります		
正味重量	26kg		
標準付属品			

〈性能曲線〉



〈外形寸法図〉



保証書

保証期間 1年間 (お買い上げ日より) [持込修理]

機種	高性能自吸式エンジンポンプ SEH-50P	ハイデルポンプ	※ お買い上げ日	年 月 日
お客様	※ お名前		※ 販売店	住所 〒
	※ ご住所	〒		氏名
	電話 ()			電話 ()

※に記入のない場合は無効になりますので必ずご確認下さい。

この保証書は本書に明記した期間、条件のもとにおいて、下記記載内容で無料修理をお約束するものです。保証期間経過後の修理等については、ご不明の場合は、販売店にお問い合わせ下さい。

保証期間内に取扱説明書、本体貼付ラベル等の注意書きにしたがった正常なご使用状態で故障した場合には、本記載内容に基づき無料修理いたします。お買い上げ日から保証期間内に故障した場合は、商品と本書をお持ちいただきお買い上げ販売店に修理をご依頼下さい。

- 保証期間内でも次のような場合は有料修理となります。
 - (イ) 使用上の誤り、または改造や不当な修理による故障または損傷。
 - (ロ) お買い上げ後の落下、運送等による故障または損傷。
 - (ハ) 火災・地震・水害・落雷・その他天災地変、公害等による故障または損傷。
 - (ニ) 一般家庭および農業用以外の目的で使用された場合の故障および損傷。
 - (ホ) 本書のご提示がない場合。
 - (ヘ) 本書にお買い上げ年月日、お客様名、販売店名の記入のない場合、あるいは字句を書き換えられた場合。

株式会社 **工進**

京都府長岡京市神足上八ノ坪12

- 消耗品は有料修理となります。(メカニカルシール・カップリング・フレーム・ベース・各種パッキン・ホースバンドなど)
- 車両、船舶等に搭載された場合に生ずる故障または損傷。
- 本書は再発行いたしませんので大切に保管して下さい。この商品は持込修理に限らせていただきます。出張修理はいたしません。
- 本書は日本国内についてのみの有効です。

別売 オプションパーツ

ポンプの関連部品を下記のように取り揃えています。
販売店に**型式 (PA-000)・商品名・JANコード (4971770-000000)・注文数**をお伝え頂き、お買い求めください。

下記オプションパーツ以外のパーツは
下記ホームページよりご確認ください。

—ホームページ—
<http://www.koshin-ltd.co.jp>

8 呼水・ドレンプラグ
吐水
吸入

1 自在散水ノズル
取付順
吐出口
吐出側
ホース

2 プラ製ホースジョイント
取付順
ホース
ホース

3 異径カップリングクミ
4 同径カップリングクミ
取付順
吐出口
吐出側
吐出ホース

5 プラ製オスネジタケノコ
6 鉄製異径ソケット
7 鉄製ニップル
取付順
吐出側
吐出ホース
吐出側
吐出ホース

9 ワンタッチカップリング
取付順
吸入ホース
吸入

10 ストレーナー
取付順
吸入ホース
吸入

11 SUS製ホースバンド

12 カップリングパッキンセット

②イラストはイメージです

商品名	型式	サイズ[インチ]	材質	JANコード(4971770-)
1 自在散水ノズル 水の出し方が変えられます ■直射(ストレート) ■散水(シャワー) 直射(ストレート)と散水(シャワー)を手元で切り替えます。	PA-061	25mm[1"]	アルミ	100503
2 プラ製ホースジョイント ホースとホースの接続に	PA-031	20(19)mm[3/4"]	プラ	100350
	PA-032	25mm[1"]		100367
	PA-108	32mm[1 1/4"]		100374
	PA-033	40(38)mm[1 1/2"]		100381
	PA-034	50mm[2"]		100398
3 異径カップリングクミ ホースの接続に(サイズ変更するとき)	PA-001	20×15mm[G3/4"×1/2"]	カップリング: プラ	100015
	PA-002	25×15mm[G1"×1/2"]		100022
	PA-003	25×20mm[G1"×3/4"]		100039
	PA-004	32×15mm[G1 1/4"×1/2"]	パッキン: ゴム	100046
	PA-005	32×25mm[G1 1/4"×1"]		100053
4 同径カップリングクミ ホースの接続に	PA-006	20×20mm[G3/4"×3/4"]	カップリング: プラ	341104
	PA-007	25×25mm[G1"×1"]		341111
	PA-008	32×32mm[G1 1/4"×1 1/4"]		341128
	PA-094	40×40mm[G1 1/2"×1 1/2"]	パッキン: ゴム	101524
	PA-095	50×50mm[G2"×2"]		101531
5 プラ製オスネジタケノコ 本体とホースの接続に	PA-041	20(19)mm[G3/4"]	プラ	100404
	PA-042	25mm[G1"]		100411
	PA-151	32mm[G1 1/4"]		102101
	PA-043	40(38)mm[G1 1/2"]		100428
	PA-044	50mm[G2"]		100435
6 鉄製異径ソケット ホースの接続に	PA-071	40(38)×25mm[G1 1/2"×G1"]	鉄	100527
	PA-072	50×40(38)mm[G2"×G1 1/2"]		100534
	PA-073	50×25mm[G2"×G1"]		100596
7 鉄製ニップル カップリングの接合に	PA-091	25mm[G1"]	鉄	100572
	PA-092	40(38)mm[G1 1/2"]		100589
	PA-152	50mm[G2"]		102118
8 呼水・ドレンプラグ (エンジンポンプ用)	PA-155	15A(25mmドレン用)	プラ	102149
	PA-156	20A(40・50mm呼水・ドレン用)		102156
	PA-244	25A(80mm呼水・ドレン用)		107274
	PA-157	32A(25mm呼水用)		102163
9 ワンタッチカップリング ホースの着脱が簡単に	PA-011	25mm[G1"]	プラ	100060
	PA-297	40mm[G1 1/2"]		108035
	PA-298	50mm[G2"]		108042
	PA-012	40mm[G1 1/2"]		アルミ
	PA-013	50mm[G2"]	100084	
10 ストレーナー 異物の進入を防ぎます	PA-021	25mm[1"]	プラ	111196
	PA-022	40mm[1 1/2"]		111202
	PA-023	50mm[2"]		111219

商品名	型式	サイズ[インチ]	材質	JANコード(4971770-)
11 SUS製ホースバンド ホースの接合・締め付けに	PA-051	8~22mm[1/4~3/4"]	ステンレス	100442
	PA-052	15~27mm[1/2~1"]		100459
	PA-053	18~38mm[3/4~1 1/2"]		100466
	PA-054	20~44mm[3/4~1 3/4"]		100473
	PA-055	27~50mm[1~2"]		100480
	PA-056	40~63mm[1 1/2~2 1/2"]		100497
12 カップリングパッキンセット カップリングの水漏れ防止に ※プラスチック製カップリング専用	PA-081 (3枚入り)	20mm[3/4"]	ゴム	100541
	PA-082 (3枚入り)	25mm[1"]		100558
	PA-083 (3枚入り)	32mm[1 1/4"]		100565
	PA-153 (2枚入り)	40(38)mm[1 1/2"]		102125
	PA-154 (2枚入り)	50mm[2"]		102132