



ORIENTAL KOSHIN

イカール

〈RE型〉

このたびは、当社製品イカールをお買上げ頂き誠に有難うございます。

製品がお手元に届きましたら直ちに次の点を確認して下さい。

- 機種は、御注文通りのものか……
- 輸送中の事故で、破損していないかどうか……
- 付属品が全部そろっているかどうか……

もしも、不具合な点がありましたら、型式と共に御注文先又は、弊社各支店へお知らせ下さい。

株式会社 **工進**

御使用前には必ずお読み下さい。(謝った使用方法是事故・怪我の原因となります)
故障の際は必ず最寄りの指定サービス工場(裏面参照)で修理依頼して下さい。

工進 お問い合わせ相談窓口

●製品の価格・納期については、弊社支店にご連絡ください。

(北海道・東北地区)

東北支店 TEL022(388)7678

(信越・関東地区)

関東支店 TEL048(653)3521

(中部・北陸・関西・四国・中国地区)

関西支店 TEL075(954)6116

(九州地区)

九州支店 TEL092(475)3090

●製品の修理・パーツについては、お買い上げの販売店にご相談ください。

●製品についての取り扱い方法・商品選定

購入後1年以内の製品で故障故障かな?と思ったら…

キョウトのコーシン



0120-075-540

平日:9:00~12:00・13:00~17:00

土曜:9:00~12:00(年末年始・日祝日を除く)


受付時間は予告なく変更される場合がございます。詳しくはホームページをご覧ください。


安全上の注意


※ご使用前に、この「安全上の注意」をよくお読みのうえ、正しくお使いください。

※ここに示した注意事項は、製品を安全に正しくお使い頂き、あなたや他の人々への危害や損害を未然に防止するためのものです。

また、安全にご使用いただくために、シンボルマークや標語を次のような内容で使われてあります。

 **危険**：この表示はその警告に従わなかった場合、人が死亡又は重症を負う可能性が高いと考えられる項目に使用します。

 **警告**：この表示はその警告に従わなかった場合、人が死亡又は重症を負う可能性が想定される項目に使用します。

 **注意**：この表示はその警告に従わなかった場合、人がけがや火傷を負う可能性が考えられる項目に使用します。


いずれも安全に関する項目ですので、必ず守って下さい。

警告

- 本機は小型漁船用バッテリーウインチです。用途以外の目的での使用、取付けは行なわないで下さい。正しく動作せず、けがをする事があります。
- 修理技術者以外の方は絶対に分解したり修理・改造は行わないで下さい。異常動作をして、けがをする事があります。
- 機器運転中には、ロール部分には触れないで下さい。回転部によりけがをする恐れがあります。
- 機器の設置・取付けには、専門の技術が必要です。取付けはお買い上げの販売店に依頼して下さい。
- お手入れの際は必ず電源との接続をはずして下さい。又、濡れた手では行わないで下さい。感電やけがをする事があります。
- 機器の配線には安全の為、必ずブレーカーを取付けて下さい。容量は巻上荷重により変わりますので、仕様に記載されている、性能曲線・使用限度を参考の上、設定して下さい。
- 機器に幼児・子供が触れないよう、隔離措置をして安全な場所で運転して下さい。

注意

- 動かなくなったり、異常がある場合は事故防止のため、直ちに電源との接続をはずし、お買い求めの販売店に点検修理を御依頼下さい。そのまま使用されますと、感電や漏電、ショートによる火災の恐れがあります。
- 運転中は本体に衝撃を与えないで下さい。感電や漏電、ショートによる火災の恐れがあります。
- 運転中に移動させないで下さい。けがの原因になります。
- 機器にはそれぞれ電圧が決まっています。(DC-12V または DC-24V) 接続する電圧を確認した上、使用して下さい。
- 電源コードとバッテリーを接続をする時は、配線を間違えない様にして下さい。モーター欠損等の原因となります。
- 本機を使用する時は、エンジンをかけ、充電状態で使用して下さい。
- 根がかりの時はイカールが止まってしまいます。すみやかにロープをゆるめ、運転を止め、根を切ってから再度運転して下さい。破損やけがの原因になります。
- 運転中の変速操作は絶対にしないで下さい。破損やけがの原因になります。
- 電源コードを傷つけたり、破損したり、加工したり、無理に曲げたり、引っ張ったり、ねじったり、束ねたりしないで下さい。又、重いものを載せたり、挟み込んだりすると、電源コードが破損し、火災・感電の原因となります。
- 能力以上の巻上げ作業はしないで下さい。過負荷となり、発熱・発火や故障の原因となります。
- 絶対に水没させないで下さい。漏電や故障の原因になります。
- 長期間ご使用にならない時は必ず電源との接続をはずして下さい。絶縁劣化による感電や漏電の原因になります。

 **注意** 本取扱説明書で示す重要な安全指示事項は起こりうる全ての状態を表しているものではありません。機器の安全性には十分気を配っておりますが、運転する方や保守をする方も安全に十分な注意、配慮をお願いします。

● ラベルのメンテナンス

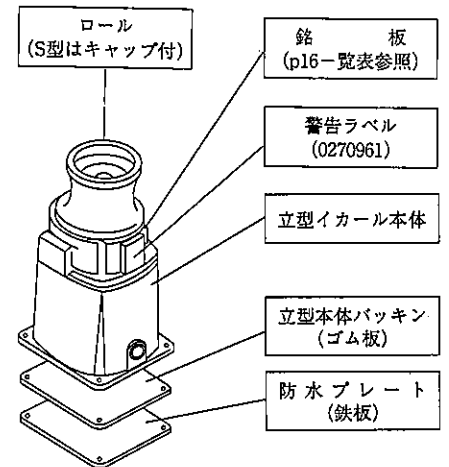
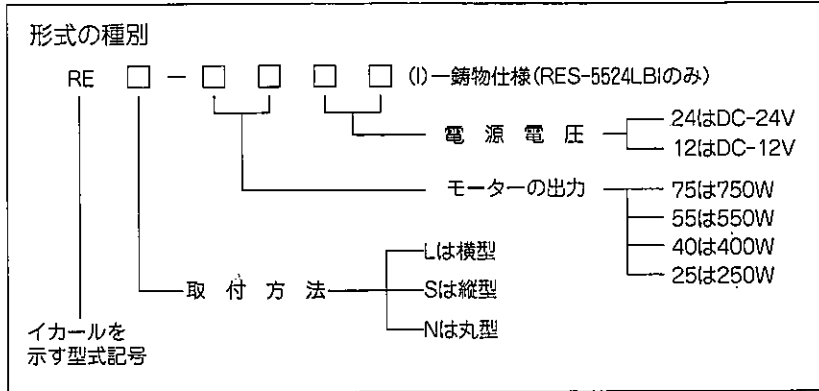
- 機器には、銘板や警告・注意ラベルが貼付されています。銘板や警告・注意ラベルが見えにくくなった場合やはがれた場合にはお買い上げの販売店に注文し、貼りかえて下さい。

取扱い注意

1. 用途

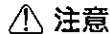
小型漁船用に開発されたバッテリーウインチです。

船舶のイカリ上げ、タコツボ上げ、ノリ養殖イカダのイカリ上げ、船の引寄せ作業、昆布の引抜き、ホタテの網上げ、揚網等あらゆる巻上作業に御利用下さい。



2. セット方法

イ. 据え付け



注意

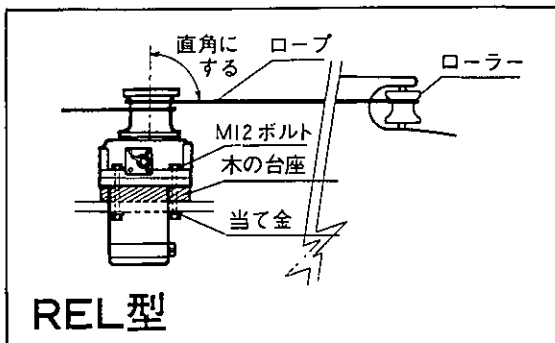
製品には銘板が貼付されているので、型式・電圧等に間違いはないか確認して下さい。特に電圧が異なると、故障の原因になります。

- 縦型 (RES型) を取付時にはイカール本体の下に縦型本体パッキンと防水プレートを敷いてM12のボルト4本で確実に取り付けて下さい。取り付けが不十分ですと本体下部より海水が侵入し故障の原因となります。
- 横型 (REL型) は取付面にモーター相当の大きさの穴をあけ、フランジの4ヶ所をM12のボルトでしっかり取付けて下さい。

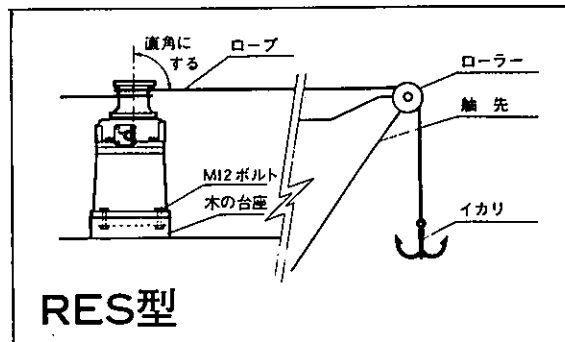


注意

据え付けの際には、必ず付属のゴムパッキン等を使用し、本体内に海水が侵入しない様、必要であればシール剤を塗布するなどして、確実に取り付けて下さい。



REL型



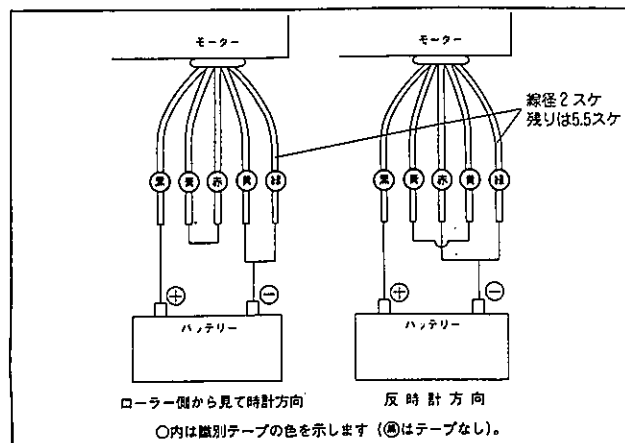
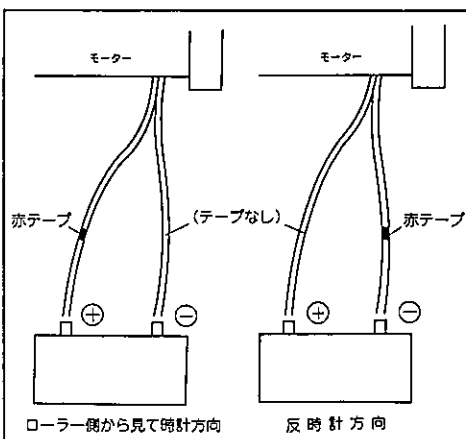
RES型

図 I

配線

RES・L-5524LB・2512LB・2524・4024(L)
RE-750W シリーズ

RES・REL-2512(L)



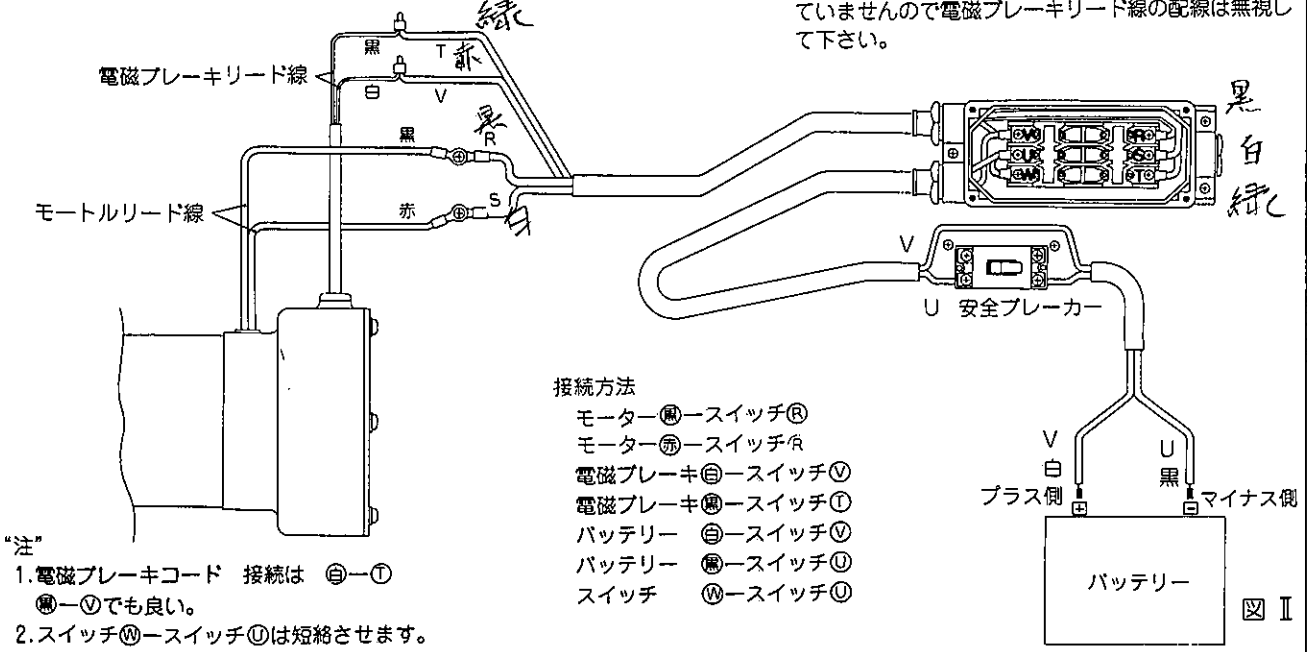
⚠ 注意 結線部分は水・海水等がかからない様にして下さい。

(A) マグネットモータータイプ

正回転・逆回転同時使用の場合

RES・REL-5524LB・4024(L), REL-2524・2512LB

※RES・REL-4024(L), REL-2524にはブレーキが付いていませんので電磁ブレーキリード線の配線は無視して下さい。



注意事項

- ①スイッチは、正止逆用の押釦開閉器(春日電機 BSW-330B)を御使用してください。(RES・REL・REN(S)-7524には使用できません)
- ②バッテリーはGSのN120-Hもしくはそれに相当するバッテリーを御使用してください。
- ③バッテリーは容量が少なくなりますと、モーターに負荷がかかった場合(流れる電流が大になる)極端に電圧が下がりますので容量が少なくなった場合は充電するか、新品に交換してください。
容量が少なくなったバッテリーを使用しますと、始動時に過電流が流れますので電圧が下がりブレーキが開放せずモーターが回転なくなり、焼損の原因となりますのでバッテリー容量には常に気をつけてください。
始動時に3V以上電圧がドロップした場合は充電してください。
新品のバッテリーは0.4Vしか電圧は下がりません。
- ④御使用になられる電源コードは5.5スケのものを使用して下さい。
- ⑤モーター保護のため、必ず安全ブレーカー及びヒューズを御使用してください。(安全ブレーカーはテンパール工業の配線用しゃ断器などがあります。)

荷重	200kg	400kg	600kg
しゃ断電流	40 A	60 A	80 A

(詳しくは性能曲線を御参照下さい)

- ⑥電線はなるべく10m以上は使用しないでください。10m以上使用される場合は8.0スケ以上を使用してください。
- ⑦圧着端子間の接続はしっかりビスナットでとめてください。締めつけがゆるいと弊が発生して焼損の原因となります。

接続方法

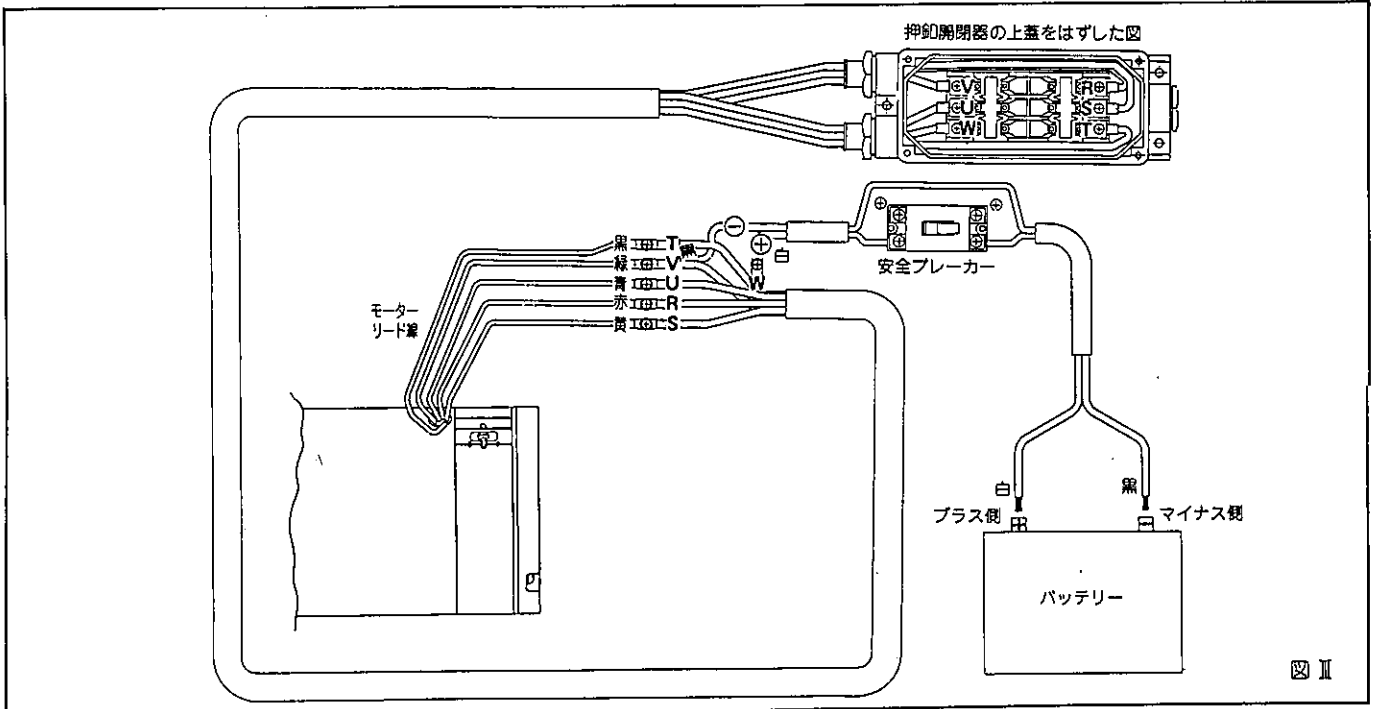
押釦開閉器のふたをあけますと、図IIのように、TSR WUVの端子台があります。

- ①押釦開閉器(以下スイッチという)のR端子台とモーターリード線の黒と接続する。
- ②スイッチのS端子台とモーターリード線の赤と接続する。
- ③スイッチのT端子台と電磁ブレーキリード線黒(白)と接続する。
- ④スイッチのV端子台と電磁ブレーキリード線白(黒)とバッテリープラス側⊕からの電線白と共締め接続する。
- ⑤スイッチのU端子台とW端子台を短絡させ、U端子台とバッテリーマイナス側⊖からの電線黒と接続する。
- ⑥モーターリード線からバッテリーまでの電線に安全ブレーカーを入れて下さい。

押釦開閉器の正を押すと、ローラーはローラー側から見て右回転(時計方向)、逆を押すと左回転(反時計方向)に回転します。

(B) 正回転・逆回転同時使用の場合(複巻モーター)

● 適応機種…REL・RES-2512・2512L



(1) 注意事項

- ①スイッチは正逆用の押釘開閉器(春日電機 BSW-330B等)を御使用してください(REX・REL・REN(S)-7524には使用できません)。
- ②御使用になられる電源コードは5.5スケ以上のものを使用して下さい。

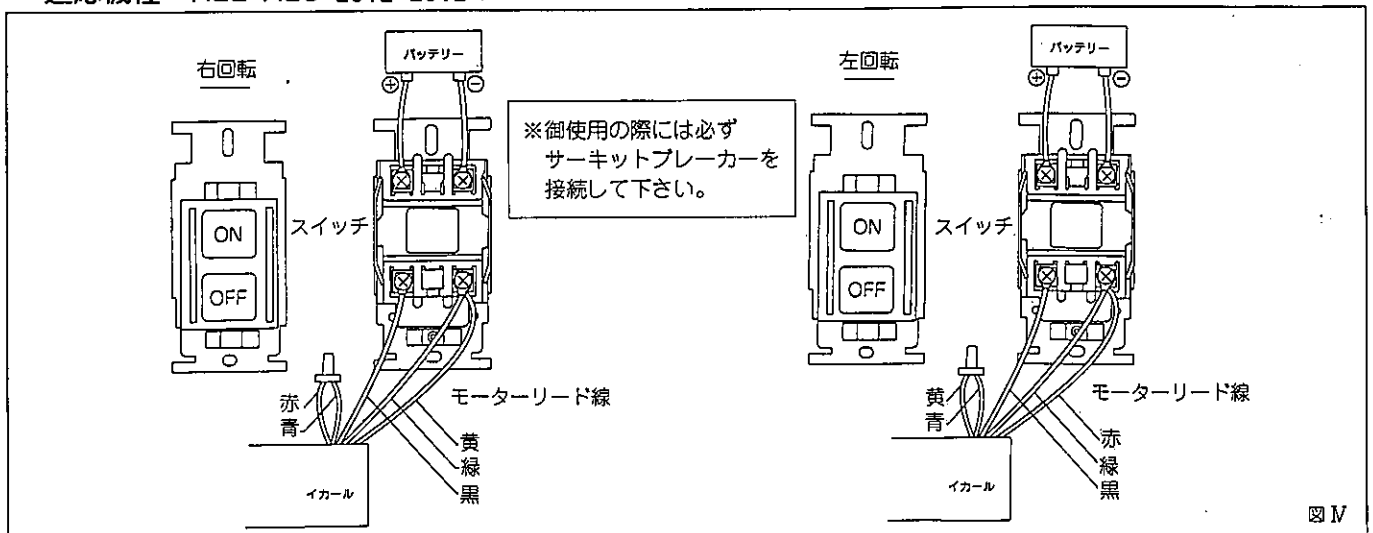
(2) 接続方法

押釘開閉器の上ふたをあけますと、図のようにTSR WUVの端子台があります。

- ①押釘開閉器(以下スイッチという)のR端子台とモーターリード線の赤と接続する。
- ②スイッチのS端子台とモーターリード線の黄と接続する。
- ③スイッチのT端子台とモーターリード線の黒と接続する。
- ④スイッチのV端子台とモーターリード線の緑を接続すると同時にスイッチのV端子台からの線と、バッテリー⊕からの線と接続する。
- ⑤スイッチのU端子台とモーターリード線の青と接続する。
- ⑥スイッチのW端子台からの線とバッテリープラス側⊕からの線と接続する。
- ⑦モーターリード線からバッテリーまでの電線に安全ブレーカーを入れてください。(図Ⅱ参照)

(C) ON・OFFスイッチの場合(複巻モーター)

● 適応機種…REL・RES-2512・2512L



電 源

- 電源は、DC-24V又はDC-12Vです。バッテリーの容量は下表を参考にして下さい。但し、この資料はバッテリーとイカールのみの関係を示すもので、発電機、他の負荷と云った要素は含まれませんので、バッテリーの選定は販売店の方に御相談下さい。

	250W24Vタイプ	400W、24V/250W、12Vタイプ
短時間負荷 (60分程度)	30Ah/10HR×2	45Ah/10HR×2
長時間負荷 (180分程度)	90Ah/10HR×2	170Ah/10HR×2

(標準形鉛蓄電池の場合)

使用 方法

イ. すえ付け、配線が終了したら、スイッチを入れる前に次の点を確認して下さい。

- ヒューズは適正なものが使われているか。
- 配線に間違いはないか。
- モーターの結線に間違いはないか。
- すえ付けは確実か。

ロ. 点検がすみましたら、スイッチを入れてイカールを運転させます。

- まず無負荷で運転して下さい。異常な音がしないか確認しましょう。(運転し始め、特に寒い季節はイカールの内部からパチ、パチと云う音が聞こえますが、これは、グリースのねばつきによる音で心配はありません。)
- 次に少しずつ負荷を大きくして下さい。(イカリ上げの場合ロープの巻き付け力で加減して下さい。)

この時、延長コード、結線部分に手を触れ、必要以上に熱をもっていないか調べます。

ハ. 変 速

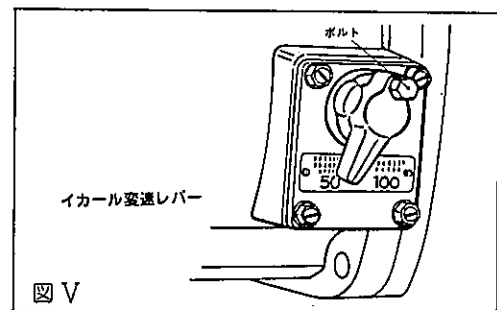
- イカールはローラーの回転数を变速出来ます (REL-2524、REN(S)-7524は出来ません)。出荷段階では低速にセットされていますが、变速レバーを操作すれば高速側に变速できます。以下の手順で变速して下さい。

⚠ 注意 運転中は絶対に变速しないでください。けがや故障の原因になります。

1. スwitchを切った状態で、ボルトをゆるめ变速レバーを低速の位置から低速と高速の中間の位置まで回す。
 - ・この位置がニュートラル(中立)で、モーターのギヤと、ローラーのギヤはかみ合っていない状態です。
 - ・中立になっていればローラーは手で自由に回転します。
2. ローラーを手で少しずつ回転させながら、变速レバーを操作し高速のギヤとかみ合う位置を探す。
3. レバーを高速の位置へ回し、ボルトを確実に締め直す。

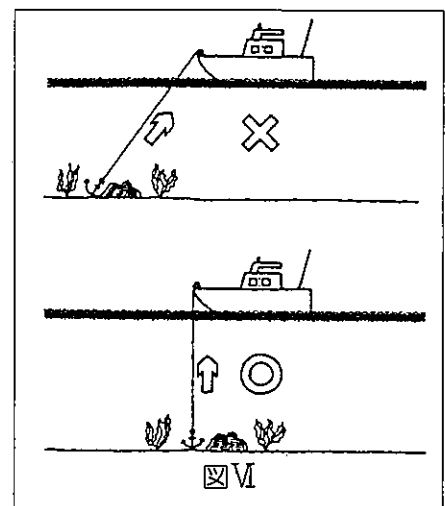
※高速から低速への変速の場合も同様の手順で行ってください。

※高速から低速への変速も、運転中は出来ません。(図V)



⚠ 注意

- ・長時間の使用にはエンジンをかけて充電状態にして使用してください。
- ・短時間(5分程度)の使用には、エンジンをかけなくても問題ありませんが、なるべく充電状態にて使用して下さい。
- ・根がかりの時はウインチが止まってしまう。すみやかにロープをゆるめ、運転を止め、根を切ってから再度運転してください(図VI)。
- ・イカールはノイズの出にくいモーターを使用しています。また、GPS魚群探知機等、電子機器との使用時間帯とは重ならないですが、万が一電子機器にノイズが入るようでしたら、電源を別系統にしてください。



使用後の注意

- 長期間ご使用にならない時は必ず電源との接続をはずして下さい。絶縁劣化による感電や漏電の原因になります。

保守・点検

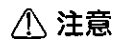
1. ギヤカバー内部のギヤ部には潤滑を行なう為のグリースが入っています。定期的に点検をしていただき、注油・交換をして下さい。

グリースは三菱マルチパーパスEP1号又は同等品を使用して下さい。

2. 長期間使用しない時は、本体に必ず本体にカバーをして下さい。

故障と処置

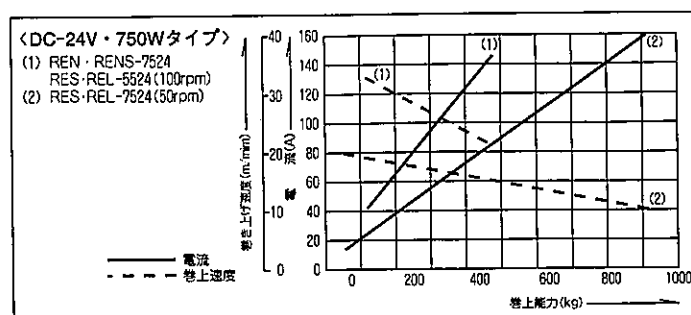
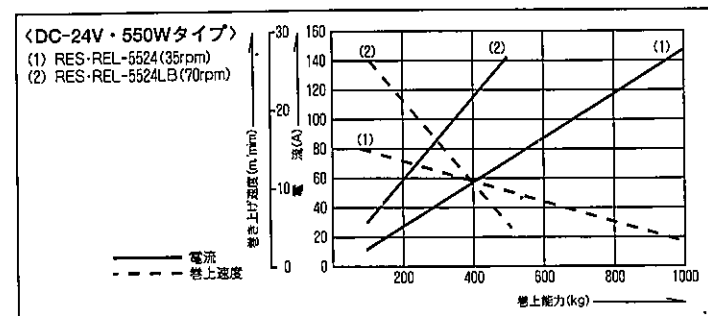
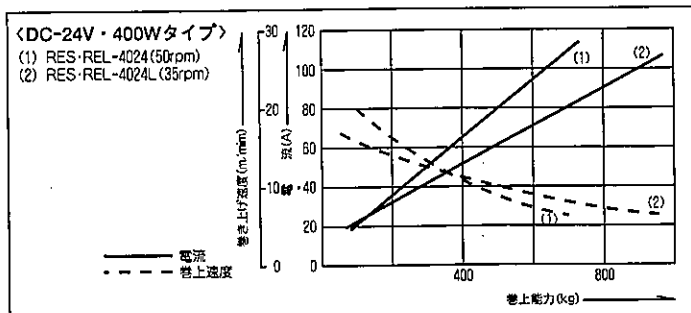
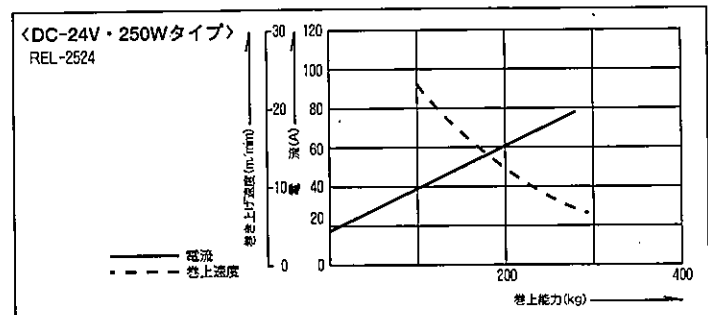
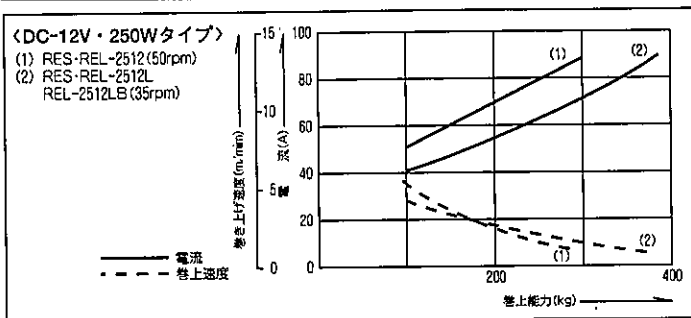
故障内容	原因	対策
モーターが回らない	ブレーカーが作動	
	配線の不良	配線チェック
	モーター結線のミス	結線チェック
	モーターが焼損	点検・修理
	電磁ブレーキ(ブレーキ付のみ)	点検・修理
モーターが回るが	変速がニュートラルになっている	ギアを確実に入れる
ローラーが回らない	ギアの破損	修理
ローラーは回るが	バッテリーの電圧低下又は	バッテリー充電
回転力が弱い	容量不足	バッテリー充電
	配線の電圧降下	配線を太く、短くする
	電圧が違う	正しい電圧に設定する
	巻上荷重が大きい	荷重を少なくする
	異常音がする	ギアの破損
	海水侵入による錆付	修理
	ベアリングの摩耗	修理
	モーターの故障	修理



注意

ご自分で分解・修理は、絶対にしないで下さい。点検・修理は販売店又は最寄りの弊社サービス工場へ御依頼下さい。

性能曲線



仕 様

《DC-12V・250Wタイプ》

機種種	RES-2512	REL-2512	RES-2512L	REL-2512L
電 圧	DC-12V			
電 流	30A			
モーター出力 定 格	250W 1h/30A			
ローラー 回 転 数	50rpm (低速) 100rpm (高速)		35rpm (低速) 70rpm (高速)	
最大巻上 能力(手ぐり)	280kg (低速) 140kg (高速)		360kg (低速) 180kg (高速)	
巻上げ速度 (100kg荷重時)	6m/min (低速) 13m/min (高速)		4.5m/min (低速) 10m/min (高速)	
重 量	18.5kg	15kg	18.5kg	15kg

《DC-24V・250W・400W》

機種種	REL-2524	RES-4024	REL-4024	RES-4024L	REL-4024L
電 圧	DC-24V				
電 流	15A			25A	
モーター出力 定 格	250W 1h/15A			400W 1h/25A	
ローラー 回 転 数	100rpm	50rpm (低速) 100rpm (高速)		35rpm (低速) 70rpm (高速)	
最大巻上 能力(手ぐり)	300kg	700kg (低速) 350kg (高速)		900kg (低速) 450kg (高速)	
巻上げ速度 (100kg荷重時)	23/min	20m/min (低速) 33m/min (高速)		13m/min (低速) 23m/min (高速)	
重 量	17.5kg	24kg	20.5kg	24kg	20.5kg

《DC-24V 750Wタイプ》

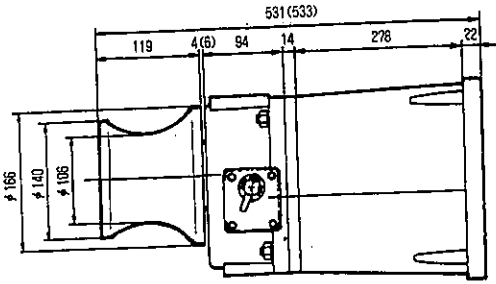
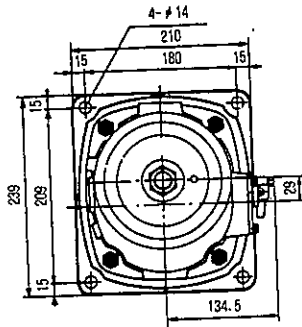
機種種	RES-7524	REL-7524	REN-7524	RENS-7524
電 圧	DC-24V			
電 流	43A			
モーター出力 定 格	750W 1h/43A			
ローラー回転数	50rpm (低速) 100rpm (高速)		100rpm	
最大巻上 能力(手ぐり)	900kg (低速) 450kg (高速)		450kg	
巻上げ速度 (100kg荷重時)	17m/min (低速) 33m/min (高速)		33m/min	
重 量	27kg	22kg	23kg	30.5kg

《電磁ブレーキ付タイプ》

機種種	REL-2512LB	RES-5524LB	REL-5524LB	RES-5524LBI
電 圧	DC-12V			DC-24V
電 流	30A			31A
モニター出力 定 格	250W 1h/30A			550W 1h/31A
ローラー 回 転 数	35rpm(低速) 70rpm(高速)			35rpm(低速) 70rpm(高速)
最大巻上 能力(手ぐり)	360kg(低速) 180kg(高速)		1000kg(低速) 500kg(高速)	785kg(低速) 390kg(高速)
巻上げ速度 (100kg荷重時)	13m/min(低速) 23m/min(高速)		13m/min(低速) 23m/min(高速)	16m/min(低速) 28m/min(高速)
電 磁 ブ レ ー キ	静摩擦トルク 4.0 N・m(0.4 kgf・m)			
	定 格 電 圧	DC-12V		DC-24V
容 量	15W			
重 量	19kg	24kg	30kg	33kg

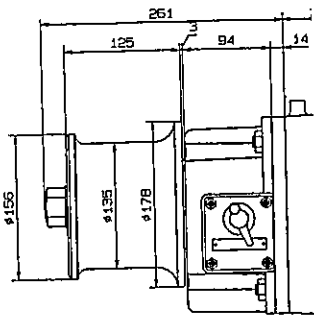
外形寸法図

RES-4024 RES-4024L
 RES-2512 RES-2512L
 RES-7524

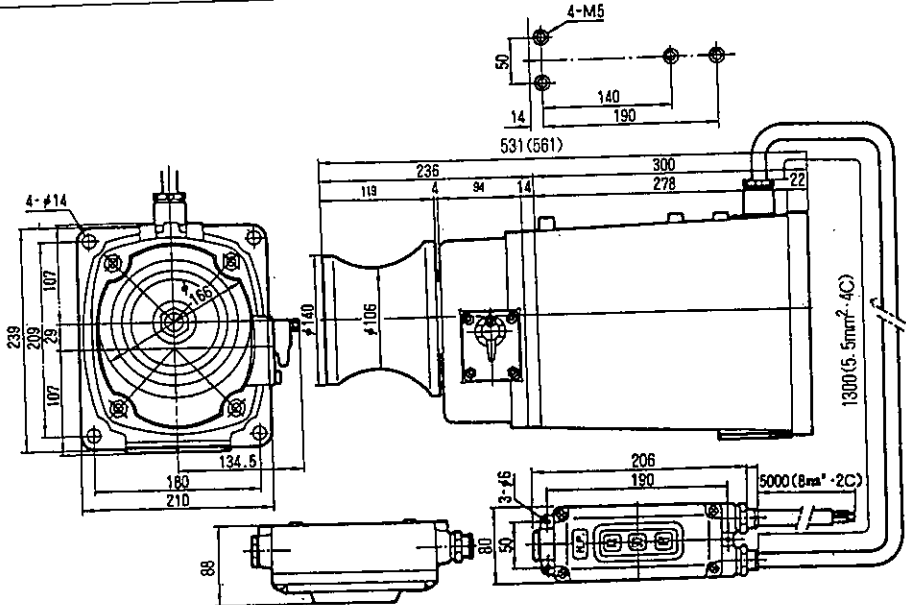


※ () は RES-7524 のみの寸法

RES-5524LB (I)

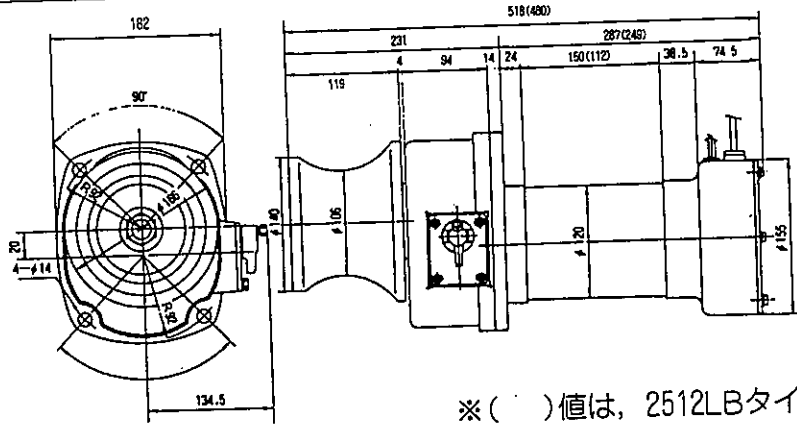


(5524LBI)



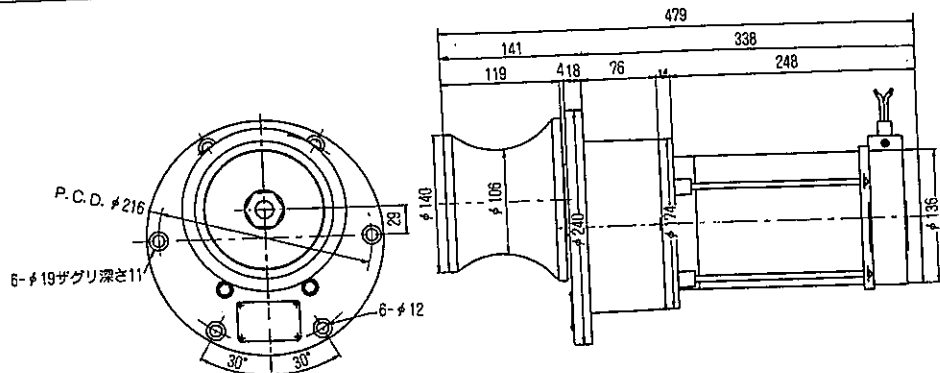
※ () は 5524LBI の寸法

REL-5524LB · 2512LB



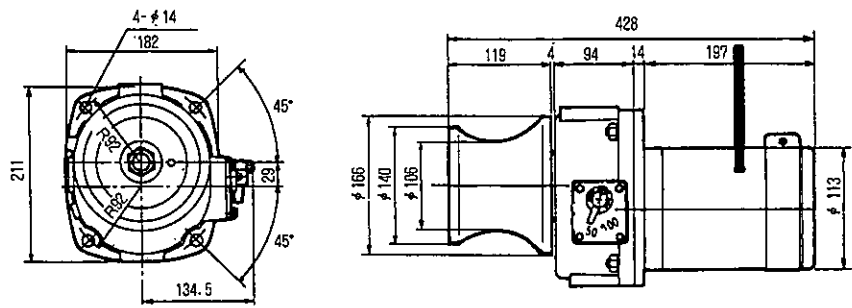
※ () 値は、2512LBタイプ

REN-7524

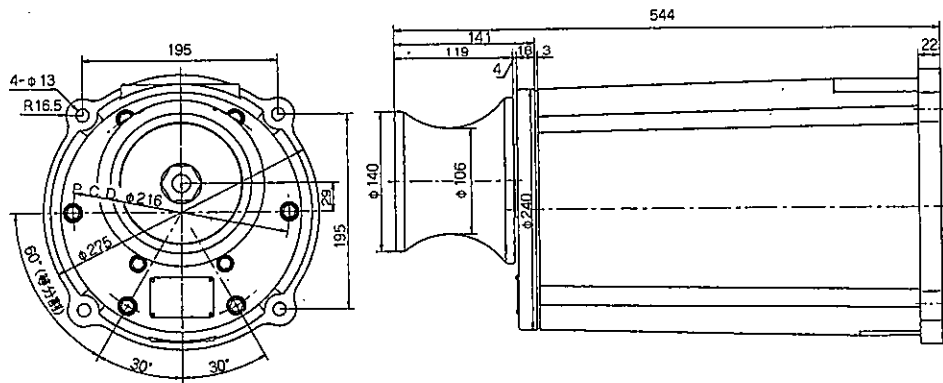


外形寸法図

REL-2512 REL-2512L

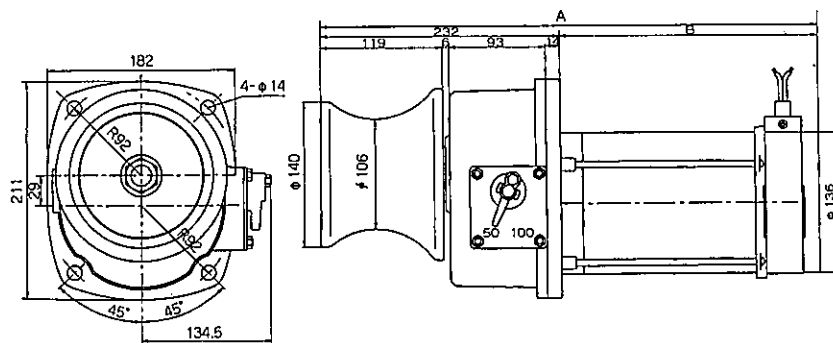


RENS-7524



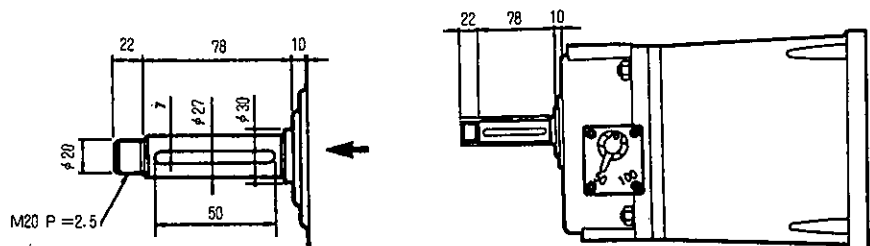
REL-7524
REL-4024
REL-4024L
REL-2524

機種	A	B
REL-2524	431	199
REL-4024	443	211
REL-4024L	480	211
REL-7524	480	248



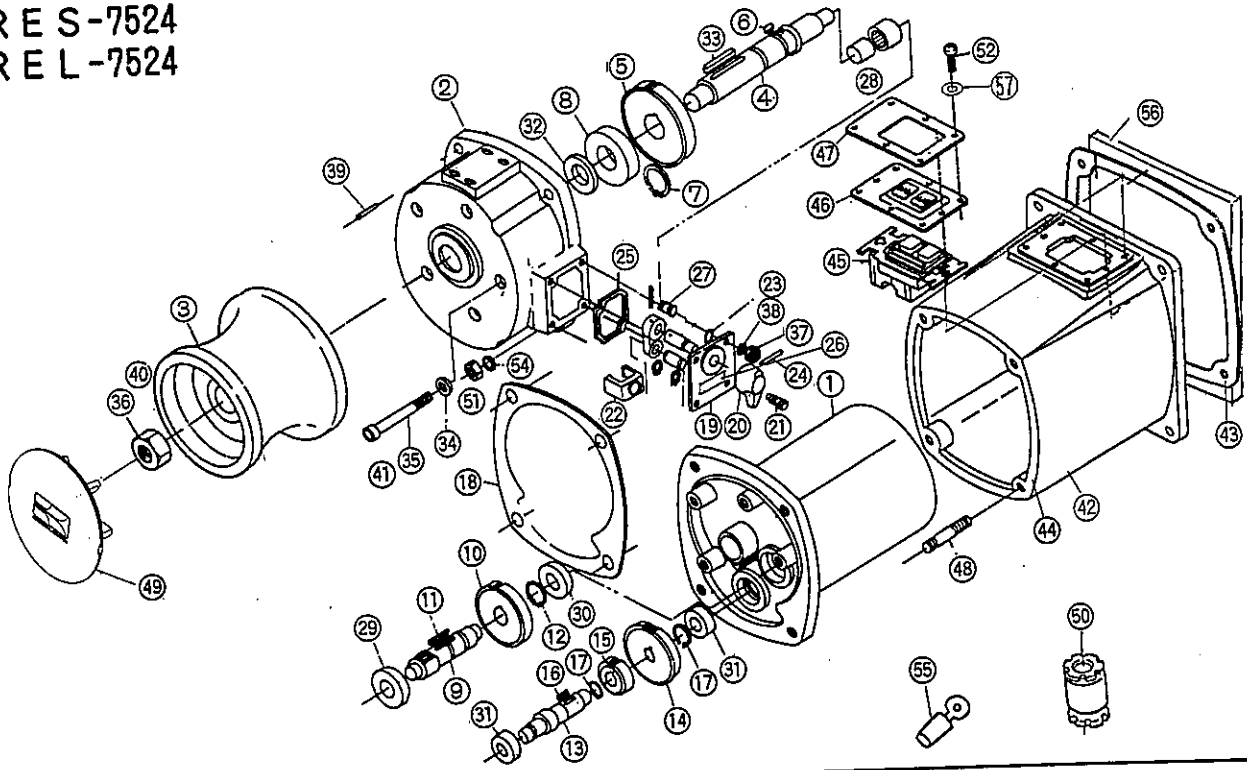
シャフト寸法図

全機種共通
(5524LBI除く)



パーツリスト

RES-7524
REL-7524



No	部品番号	部品名	個数	規格・材質	単価	No	部品番号	部品名	個数	規格・材質	単価
1	0278086	REL-S-7542モータークミ	1		67400	31	912706012	深ミノ玉輪受	2	6202ZZ	800
2	0270995	REL-4024-AAB ギヤカバー	1	ADC	24900	32	893755194	オイルシール	1	TC30 45 8 NBR	1000
3	0270043	REL-RES ロール	1	AC7A	15500	33	884205076	平行キー	1	7×7×50	500
4	0271027	REN-7524ローラーシャフト	1	SUS	16800	34	854255008	シールワッシャ	5	φ8	100
5	0271028	REN-7524M22-44ギヤ	1	SCM415	11900	35	734505081	六角穴付ボルト	4	M8×85SUS	500
6	884209066	平行キー	1	7×7×16	200	36	827405020	六角ナット	1	M20SUS	400
7	888327030	C型止メ輪	1	軸用30	100	37	827405006	六角ナット	4	M6SUS	100
8	912706018	深溝玉輪受	1	6206ZZ	1700	38	843805006	バネ座金	4	φ6SUS	100
9	0271029	REN-7524M2-11ギヤ軸	1	SCM	6800	39	847905077	テーパピン	1	5×20SUS	300
10	0270057	REL-4024M1.5チェンジギヤ	1	S45C	7700	40	844405020	サラバネ座金	1	φ20SUS	500
11	0270493	平行キー	1	5×5×35.5	200	41	734505084	六角穴付ボルト	1	M8×100SUS	500
12	888327020	C型止メ輪	1	軸用20	100	42	0270986	RE 立型本体	1	AC-7A	78600
13	0271032	REN-7524M1.5×17ギヤ軸	1	SCM	6600	43	0270520	RES-5524B 立型本体パッキン	1	CR	1600
14	0270018	REL-4024M1.25-50ギヤ	1	S45C	6300	44	0270118	RES-4024 フートカバーパッキン	1	1103赤石綿 T0.5	600
15	0271030	REN-7524M1.5-26ギヤ	1	S45C	3200	45	0271042	750W 用スイッチ	1	BEH-2-30-2	6000
16	884209039	平行キー	1	5×5×16	200	46	0271147	IRE-MF スイッチラバー(外付)	1	EPDM白	700
17	888305017	C型止メ輪	2	軸用17	100	47	0271148	IRE-MF スイッチラバープレート(6穴)	1	SUS 外付用	500
18	0270013	REL-4024ギヤカバーパッキン	1	1103赤石綿 T0.5	600	48	0270765	補込ボルト	4	M12×39SUS	500
19	0270701	REL-4024変速ボックス	1	ZDC+CR メッキ	2300	49	0271146	REロールキャップ	1	EPDM白	1300
20	0270699	REL-4024変速キャップ	1	ZDC+CR メッキ	1100	50	0270465	船用電線貫通金物	1	C-20	2600
21	0270766	MR 固定ピン	1	BSM10	400	51	827405012	六角ナット	4	M12SUS	100
22	0278049	RE 変速アームクミ	1		3300	52	754905002	十字穴付六角ボルト	6	M4×10SUS	100
23	888955009	Oリング	1	P9NBR	100	53					
24	849805172	波形スプリングピン	1	4×22SUS	100	54	843805012	バネ座金	4	φ12SUS	100
25	0270755	REL-4024変速ボックスOリング	1		300	55	944600102	圧着端子	5	BT5.5-SS4	100
26	0270056	REL-4024 50 100注意銘板	1		300	56	0270907	RES-4024防水プレート	1	SPCC	1700
27	02710047	REL-4024補込ボルト	4	M6×12SUS	200	57	854305004	シールワッシャ	6	φ4SUS	200
28	927600018	ニードルベアリング	1	TAFI172920内輪付	3900		0271061	RE カーボンブラシC	2	750W 24V	2800
29	912706013	深ミノ玉輪受	1	6203ZZ	1000		0271062	RE ブラシスプリング	2	共通	1100
30	911806013	深ミノ玉輪受	1	6003ZZ	1000		0271064	RE ブラシホルダーB	2	750W 24V	3900

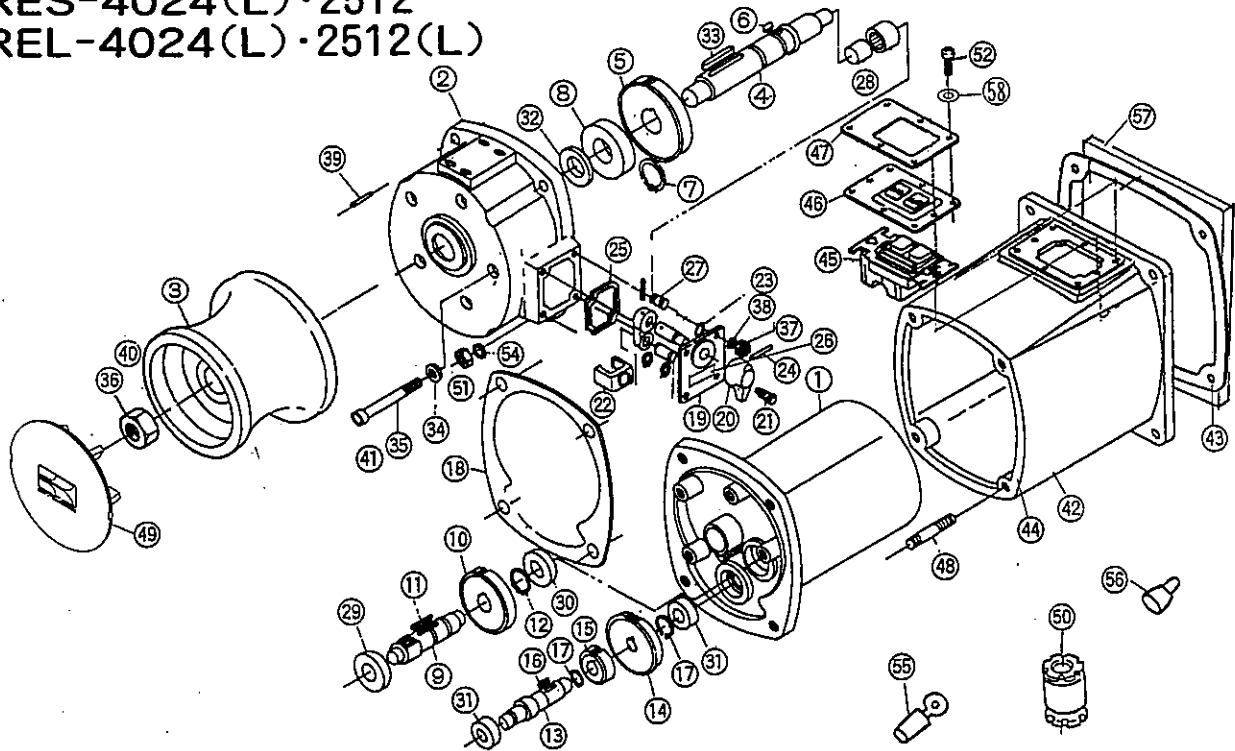
RESタイプのみ

① No. 42～No. 57はRES タイプのみとなります。

部品価格には、送料・消費税は含んでいません。
部品価格は'07年10月現在のものを変更する場合があります。

パーツリスト

RES-4024(L)・2512
REL-4024(L)・2512(L)



No	部品番号	部品名	総数	規格・材質	単価	No	部品番号	部品名	総数	規格・材質	単価
1	0278090	RE-4024マグネットモータークミ	1	4024L 共通	55600	31	912706012	深ミソ玉軸受	2	6202ZZ	800
1	0278029	2512モーター	1	2512L 共通	48000	32	853755194	オイルシール	1	TC30 45 8NBR	1000
2	0270837	REL-4024ギヤカバー	1	ADC	24900	33	884205076	平行キー	1	7×7×50	500
3	0270043	REL-RES ロール	1	AC7A	15500	34	854255008	シールワッシャ	5	φ8	100
4	0270010	REL-4024ローラーシャフト	1	SUS	9000	35	734505081	六角穴付ボルト	4	M8×85SUS	500
5	0270009	REL-4024M2-44ギヤ	1	S45C	4500	36	827405020	六角ナット	1	M20SUS	400
6	0270492	REL 平行キー	1	7×7×14	200	37	827405006	六角ナット	4	M6SUS	100
7	888327030	C型止メ輪	1	軸用30	100	38	843805006	パネ座金	4	φ6SUS	100
8	912706018	深溝玉軸受	1	6206ZZ	1700	39	847905077	テーパピン	1	5×20SUS	300
9	0270012	REL-4024M2-11ギヤ軸	1	SCM	6200	40	844405020	サラパネ座金	1	φ20SUS	500
10	0270057	REL-4024M1.5チェンジギヤ	1	S45C	7700	41	734505084	六角穴付ボルト	1	M8×100SUS	500
11	0270493	平行キー	1	5×5×35.5	200	42	0270764	RES-5524B 立型本体	1	ADC-12	26000
12	888327020	C型止メ輪	1	軸用20	100	43	0270520	RES-5524B 立型本体パッキン	1	CR	1600
13	0270011	REL-4024M1.5×17ギヤ軸	1	SCM	6300	44	0270118	RES-4024フートカバーパッキン	1	1103赤石綿 T0.5	600
14	0270018	REL-4024M1.25-50ギヤ	1	S45C	6300	45	0270872	RE スイッチ	1	BEH-215293	4500
15	0270019	REL-4024M1.5-26ギヤ	1	S45C	2800	46	0271147	RE-MF スイッチラバー(外付)	1	EPDM白	700
16	884209041	平行キー	1	5×5×20両丸	100	47	0271148	RE-MF スイッチラバープレート(6穴)	1	SUS 外付用	500
17	888305017	C型止メ輪	2	軸用17	100	48	0270765	楕込ボルト	4	M12×39SUS	500
18	0270013	REL-4024ギヤカバーパッキン	1	1103赤石綿 T0.5	600	49	0271146	REロールキャップ	1	EPDM白	1300
19	0270701	REL-4024変速ボックス	1	ZDC+CR メッキ	2300	50	0270465	船用電線貫通金物	1	C-20	2600
20	0270699	REL-4024変速キャップ	1	ZDC+CR メッキ	1100	51	827405012	六角ナット	4	M12SUS	100
21	0270766	MR 固定ピン	1	BSM10	400	52	754905002	十字穴付六角ボルト	6	M4×10SUS	100
22	0278049	RE 変速アーム組	1		3300	53					
23	889855009	Oリング	1	P9NBR	109	54	843805012	パネ座金	4	φ12SUS	100
24	849805172	波形スプリングピン	1	4×22SUS	100	55	944600102	圧着端子(-2512は5ヶ使い)	2	BT.5-SS4	100
25	0270755	REL-4024変速ボックスOリング	1		300	56	944500008	絶縁被覆付閉端接続子	1	CE-8	100
26	0270056	REL-4024 50 100注意銘板	1	REL・RES-4024・2512	300	57	0270907	RES-4024防水プレート	1	SPCC	1700
26	0270064	REL-4024L 50 70注意銘板	1	REL・RES-4024L・2512L	300	58	854305004	シールワッシャ	6	φ4SUS	200
27	0270047	REL-4024楕込ボルト	4	M6×12SUS	200		0271059	RE カーボンブラシA	2	250W 12V	1700
28	927600018	ニードルベアリング	1	TAF1172920内輸付	3900		0271060	RE カーボンブラシB	2	400W 24V	1700
29	912706013	深ミソ玉軸受	1	6203ZZ	1000		0271062	RE ブラシスプリング	2	共通	1100
30	911806013	深ミソ玉軸受	1	6003ZZ	1000		0271063	RE ブラシホルダーA	2	共通	3900

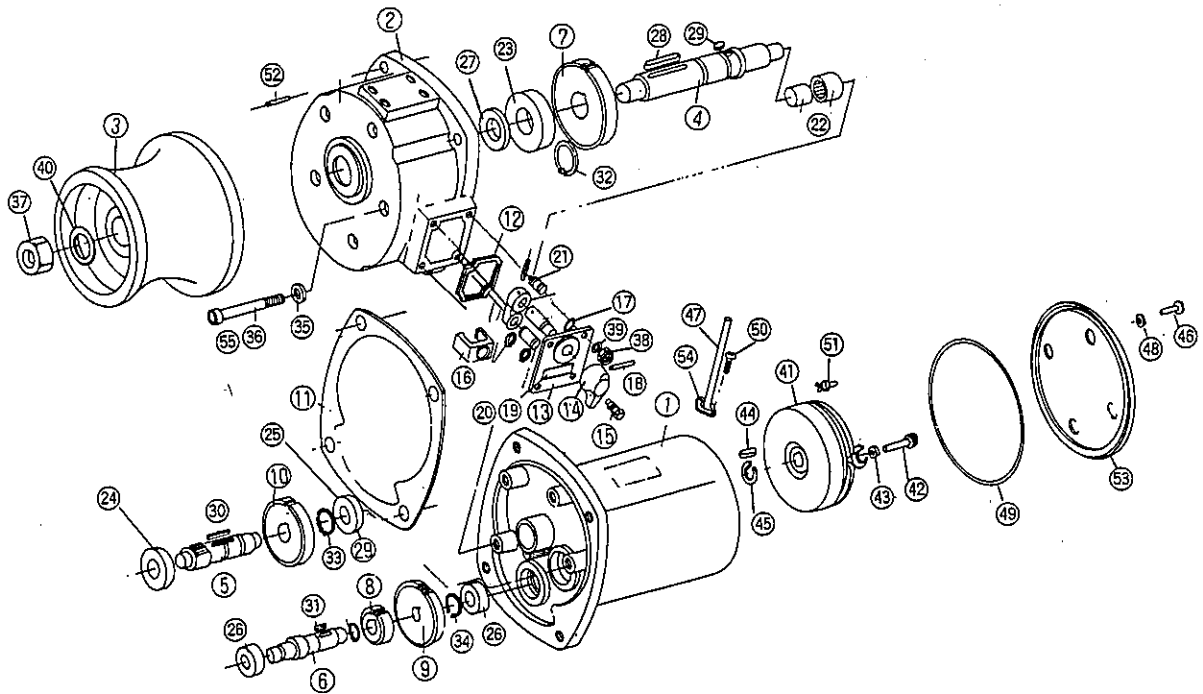
- ① REL・RES-□□□□Lタイプは下記のように部品が異なります。
 No.10 0270061 (REL-4014LM1.5-46×M1.5-38チェンジギヤ) (¥6,900)
 No.13 0270062 (REL-4024LM1.5×13ギヤ軸) (¥6,300)
 No.15 0270063 (REL-4024LM1.5-21ギヤ) (¥2,700)
 ② No.42～No.57はRESタイプのみとなります。

部品価格には、送料・消費税は含んでいません。
 部品価格は'07年10月現在のものに変更する場合があります。

RESタイプ
のみ

パーツリスト

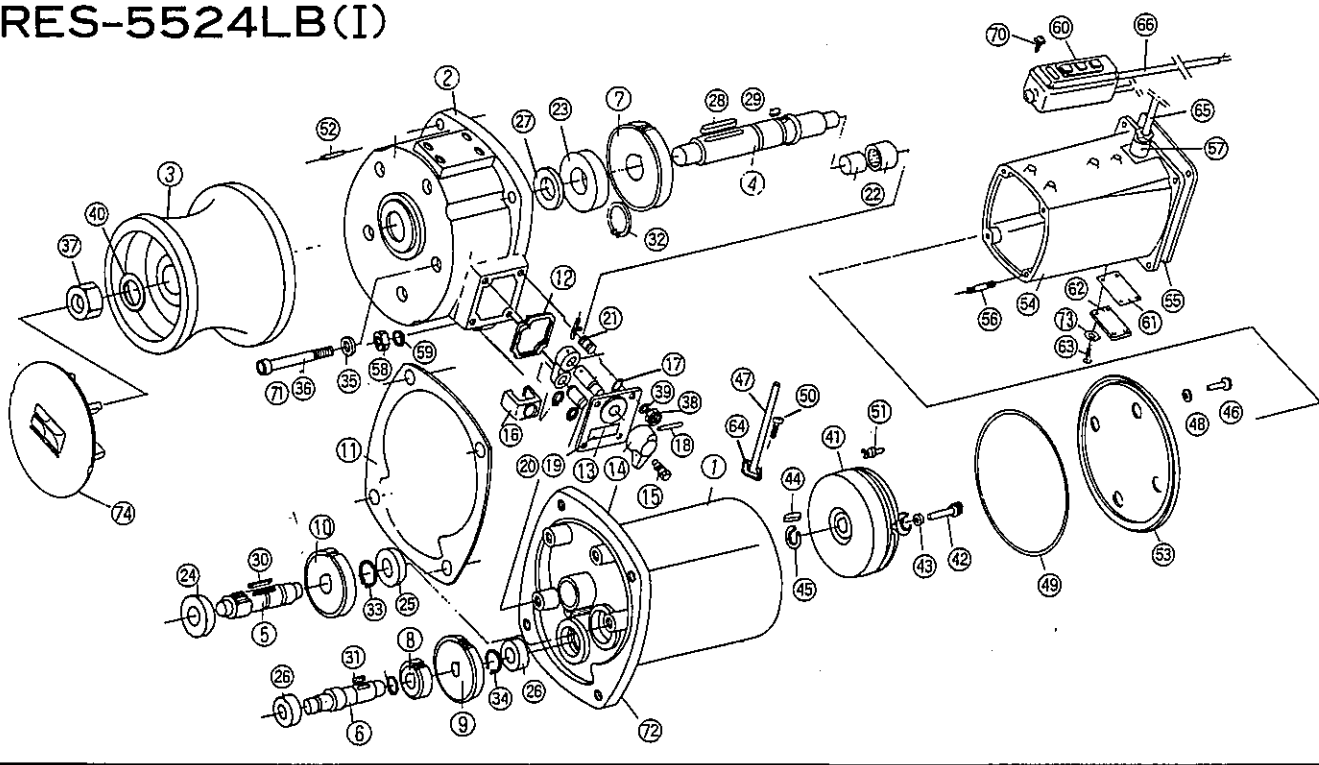
REL-5524LB, 2512LB



No	部品番号	部品名	個数	規格・材質	単価	No	部品番号	部品名	個数	規格・材質	単価
1	0278081	REL-5524LB-4モーター両軸	1	5524LB	98600	31	884209041	平行キー	1	5×5×20両丸	100
1	0278066	REL-2512LB-0 モートルクミ	1	2512LB	127900	32	888327030	C型止メ輪	1	軸用30SK	100
2	0270837	REL-4024-1ギヤカバー	1	ADC	24900	33	888327020	C型止メ輪	1	軸用20SK	100
3	0270043	REL-4024-1ロー	1	AC7A	15500	34	888327017	C型止メ輪	2	軸用17SK	100
4	0270010	REL-4024-1ローシャフト	1	SUS	9000	35	854255008	シールワッシャ	5	φ8	100
5	0270012	REL-4024M2-11ギヤー軸	1	SCM	6200	36	734505081	六角穴付ボルト	4	M8×85SUS	500
6	0270062	REL-4024L/M1.5×13ギヤー軸35周	1	SCM	6300	37	827405020	六角ナット	1	M20 1種中 SUS	400
7	0270874	REL-5524LB/M2-44ギヤー	1	SCM415	9900	38	827405006	六角ナット	4	M6 1種中 SUS	100
8	0270063	REL-4024L/M1.5-21ギヤー	1	S45C	2700	39	843805006	バネ座金	4	φ6SUS	100
9	0270018	REL-4024/M1.25-50ギヤー	1	S45C	6300	40	844405020	サラバネ座金	1	φ20SUS	500
10	0270061	REL-4024/M1.5-6×M1.5-38チェンジギヤ	1	S45C	6900	41	0270945	乾式負作動電磁ブレーキ	1	SNB-0.4G-24V	30800
11	0270013	REL-4024ギヤーカバーパッキン	1	1103赤石綿0.5T	600	41	0270979	乾式負作動電磁ブレーキ	1	SNB-0.4G-12V	30800
12	0270755	REL-4024ボックスOリング	1		300	42	734532042	六角穴付ボルト	3	M5×32SCM	100
13	0270701	REL-4024変速ボックス	1	ZDC + CR メッキ	2300	43	843822005	バネ座金	3	φ5	100
14	0270699	REL-4024変速キャップ	1	ZDC + CR メッキ	1100	44	884009187	平行キー	2	5×5×8角形	200
15	0270766	MR 固定ピン	1	BS/M10	400	45	888327014	C型止メ輪	2	軸用14SK	100
16	0278049	RE 変速アームクミ	1	SPC SUS S45C	3300	46	703305124	十字穴付ナベ小ネジ平先	4	M6×60SUS	200
17	889855009	Oリング	1	P9 NBR	100	47	0270722	REL-4024LB 電磁ブレーキ用コード	1	0.75×2 300MM	1800
18	849805172	波形スプリングピン	1	4×22SUS	100	48	854255006	シールワッシャ	4	φ6	100
19	0270064	REL-4024L 35.70注意銘板	1	SUS	300	49	890155145	Oリング	1	S145 NBR	300
20	854505006	パーカー鉄	6	No2×3SUS	100	50	703305076	十字穴付ナベ小ネジ平先	2	M4×12SUS	100
21	0270047	REL-4024楕円ボルト	4	M6×12SUS	200	51	944500002	絶縁被覆付閉端接続子	2	CE-2	100
22	927600018	ニードルベアリング	1	TAF1172920内輪付	3900	52	847805077	テーパピン	1	5×20SUS	300
23	912706018	深ミソ玉軸受	1	6206ZZ	1700	53	0270717	REL-5524LB プレーキカバー	1		2200
24	912706013	深ミソ玉軸受	1	6203ZZ	1000	54	0240009	BL-2514N グランド	1		200
25	911806013	深ミソ玉軸受	1	6003ZZ	1000	55	734505084	六角穴付ボルト	1	M8×100SUS	500
26	912706012	深ミソ玉軸受	2	6202ZZ	800		0271059	RE カーボンブラシ A	2	250W 12V	1700
27	853755194	オイルシール	1	TC30.45.8NBR	1000		0271060	RE カーボンブラシ B	2	550W 24V	1700
28	884205076	平行キー	1	7×7×50両丸	500		0271062	RE プラシスプリング	2	共通	1100
29	0270492	REL 平行キー	1	7×7×14S45C	200		0271063	RE プラシホルダー A	2	共通	3900
30	0270493	平行キー	1	5×5×35.5	200						

部品価格には、送料・消費税は含んでいません。
 部品価格は'07年10月現在のもので変更する場合があります。

RES-5524LB(I)



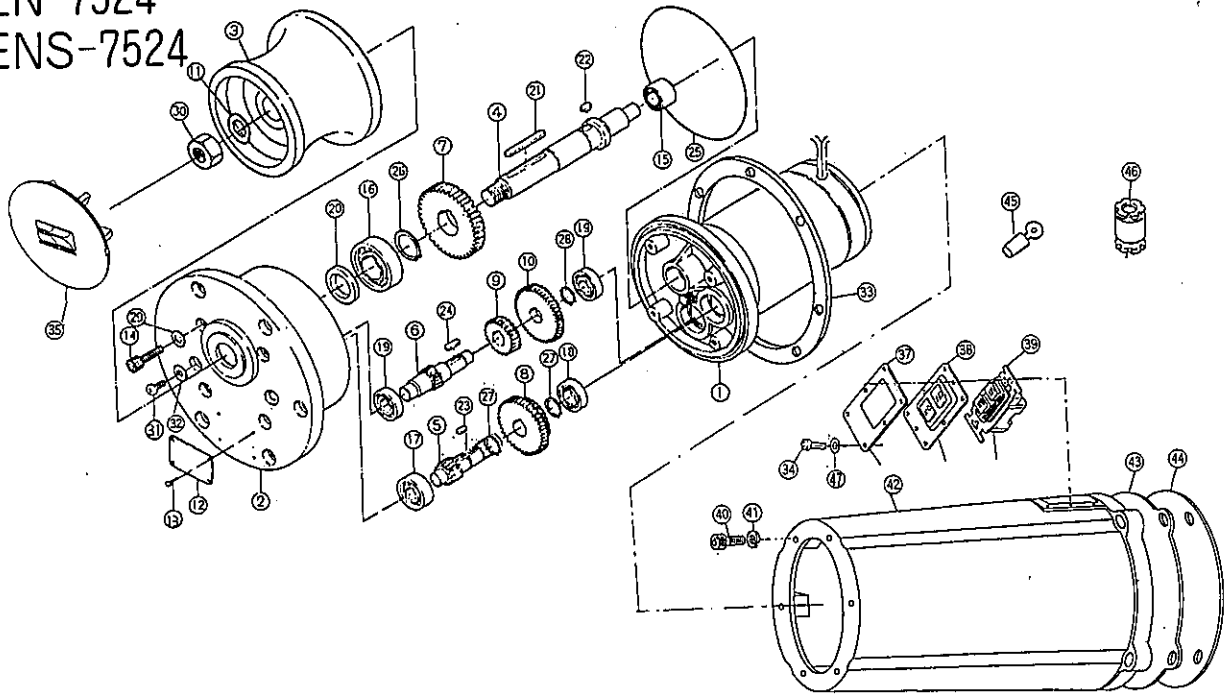
No	部品番号	部品名	個数	規格・材質	単価	No	部品番号	部品名	個数	規格・材質	単価
1	0278081	REL-5524LB-4 モーター両軸	1	550W 24V	98500	37	827405020	六角ナット	1	M201種中 SUS	98600
	0271129	RES-5524LBI モーター	1	550W 24V	98600	0271137	RE 袋ナット	1	M20 BS (LBI)	98600	
2	0270837	REL-4024-1 ギヤカバー	1	ADC	24900	38	827405008	六角ナット	4	M61種中 SUS	24900
	0271120	RE 鋳物ギヤカバー	1	AC7A (LBI)	24900	39	843805006	パネ座金	4	φ6SUS	24900
3	0270043	REL-4024-1 ロール	1	AC7A	15500	40	844405020	サラパネ座金	1	φ20SUS	15500
	0271132	RE ストレート型ロール	1	AC7A (LBI)	13900	41	0270945	乾式食作動電磁ブレーキ	1	SNB-0.4G-24V	13900
4	0270010	REL-4024-1 ローラシャフト	1	SUS304	9000	42	734532042	六角穴付ボルト	3	M5×32SCM	9000
	0271133	RE ローラシャフト (L)	1	SUS (LBI)	14700	43	843822005	パネ座金	3	φ5	14700
5	0270012	REL-4024 M2-11 ギヤ軸	1	SCM	6200	44	884009167	平行キー	1	5×5×8角形	6200
6	0270062	REL-4024L M1.5×13 ギヤ軸35周	1	SCM	6300	45	888327014	C型止メ輪	2	軸用14SK	6300
7	0270874	RE-5524LB M2-44 ギヤ	1	SCM415	9900	46	703305124	十字穴付ナベ小ネジ平先	4	M6×60SUS	9900
8	0270053	REL-4024L M1.5-21 ギヤ	1	S45C	2700	47	0270722	REL-4024LB 電磁ブレーキ用コード	1	0.75×2 300MM	2700
9	0270018	REL-4024 M1.25-50 ギヤ	1	S45C	6300	48	854255006	シールワッシャ	4	φ6	6300
10	0270061	REL-4024 M1.5-46×M1.5-38 チェンツギヤ	1	S45C	6900	49	890155145	Oリング	1	S145 NBR	6900
11	0270013	REL-4024 ギヤローラパックン	1	1103赤石綿綿 0.5T	600	50	703305076	十字穴付ナベ小ネジ平先	1	M4×12SUS	600
12	0270755	REL-4024 ボックスOリング	1		300	51	944500002	絶縁被覆付閉端接続子	2	CE-2	300
	0270919	MRH-4024B 変速ボックスパックン	1	0.5T 1103石綿 (LBI)	200	52	847905077	テーパピン	1	5×20SUS	200
13	0270701	REL-4024 変速ボックス	1	ZDC+CRメッキ	2300	53	0270771	REL-5524LB ブレーキカバー	1		2300
	0271098	MR-RE 変速ボックス	1	BC (LBI)	2000	54	0270764	RES-5524B 立型本体	1	ADC	2000
14	0270699	REL-4024 変速キャップ	1	ZDC+CRメッキ	1000	0271144	立型本体鋳物 (窓なし)	1	AC-7A (LBI)	1000	
	0270040	REL-4024 変速キャップ	1	BC (LBI)	2000	55	0270520	RES-5524LB 立型本体パックン	1	CR	2000
15	0270766	MR 固定ピン	1	BS	400	56	0270765	極込ボルト	4	M12×39SUS	400
	0270051	REL-4024 固定ピン	1	BC M8 (LBI)	2000	57	0270465	船用電線貫通金物C-20	1	黄銅	2000
16	0278049	RE 変速アームクミ	1		3300	58	827405012	六角ナット	4	M12SUS	3300
17	889855009	Oリング	1	P9 NBR	100	59	843805012	パネ座金	4	φ12SUS	100
18	849805172	波形スプリングピン	1	4D×22SUS	100	60	0270511	RES-4024B 押釘閉閉器	1	BSW-330B-3	100
19	0270064	REL-4024L 35.70 注意銘板	1	SUS	300	61	0271149	RE スイッチプレートパックン	1	EPDM	300
20	854505006	パーカー鉋	6	No2×3SUS	100	62	0270984	RED-2012H スイッチカバー	1	SUS	100
21	0270047	REL-4024 極込ボルト	4	M6×12SUS	200	63	754905002	十字穴付六角ボルト	6	M4×10SUS	200
22	927600018	ニードルベアリング	1	TAF1172920 内輪付	3900	64	0240009	BL-2512N グランド	1	PBT	3900
23	912706018	深ミソ玉軸受	1	6206ZZ	1700	65	0278044	RES-5524LB 電源コードクミA	1	4×5.5mm×1300mm端子付	1700
24	912706013	深ミソ玉軸受	1	6203ZZ	1000	66	0278045	RES-5524LB 電源コードクミB	1	2×8mm×5000mm端子付	1000
25	911806013	深ミソ玉軸受	1	8003ZZ	1000	67	0278046	RES-5524LB 電源コードクミC	1	1×5.5mm×50mm端子付	1000
26	912706012	深ミソ玉軸受	2	6202ZZ	800	68	944500008	絶縁被覆付閉端接続子	2	CE-8	800
27	853755194	オイルシール	1	TC30, 45, 8NBR	1000	69	0270771	絶縁被覆付圧着スリーブ	2	TMB-5.5	1000
28	884205076	平行キー	1	7×7×50両丸	500	70	708205049	十字穴付ナベ小ネジ	3	M5×20SUS	500
29	0270492	REL 平行キー	1	7×7×14S45C	200	71	734505084	六角穴付ボルト	1	M8×10SUS	200
30	0270493	平行キー	1	5×5×35.5	200	72	0270118	REL-4024 フートカバーパックン	1	1103赤石綿0.5T	200
31	884209041	平行キー	1	5×5×20両丸	100	73	854305004	シールワッシャ	6	φ4SUS	100
32	888327030	C型止メ輪	1	軸用30SK	100	74	0271146	RE ロールキャップ	1	EPDM白	1300
33	888327020	C型止メ輪	1	軸用20SK	100	0271060	RE カーボンブラシB	2	550W 24V	100	
34	888327017	C型止メ輪	2	軸用17SK	100	0271062	RE ブラシスプリング	2		100	
35	854255008	シールワッシャ	5	φ8	100	0271063	RE ブラシホルダーA	2		100	
36	734505081	六角穴付ボルト	4	M8×85SUS	500					500	

LBIは鋳物仕様で塗装なしです。又No81~83とNo73は含んでいません。

部品価格には、送料・消費税は含んでいません。

部品価格は'07年10月現在のものに変更する場合があります。

REN-7524
RENS-7524



No	部品番号	部品名	個数	規格・材質	単価	No	部品番号	部品名	個数	規格・材質	単価
1	0278082	モーター本体クミ	1		73000	26	888327030	C型止メ輪	1	軸用30SK	100
2	0271005	ギヤカバー	1	AC7A (RENS用)	23800	27	888327020	C型止メ輪	2	軸用20SK	100
2	0271057	ギヤカバー	1	AC7A (REN用)	34800	28	888305017	C型止メ輪	1	軸用17SUS	100
3	0270043	ロール	1	AC7A	15500	29	854255008	シールワッシャ	4	#8	100
4	0271027	ローラシャフト	1	SUS304	16800	30	827405020	六角ナット	1	M201種 SUS	400
5	0271029	M2.0-11ギヤ軸	1	SCM	6800	31	703305149	丸ネジ②	2	M10×16SUS	300
6	0271032	M1.5-17ギヤ軸	1	SCM	6600	32	8542550	シールワッシャ	2	#10	100
7	0271028	M2.0-44ギヤ	1	SCM	11900	33	0271041	REN-7524フランジパッキン	1	NBR T=3.0	1700
8	0270057	M1.5チェンジギヤ	1	S45C	7700	34	754905002	十字穴付六角ボルト	6	M4×10SUS	100
9	0271030	M1.5-26ギヤ	1	S45C	3200	35	0271146	REロールキャップ	1	EPDM白	1300
10	0270018	M1.5-50ギヤ	1	S45C	6300	36					
11	844405020	サラバネ座金	1	SUS	500	37	0271148	RE-MF スイッチラバープレート(6穴)	1	SUS 外付用	500
12	0271026	銘板	1	SUS	1000	38	0271147	RE-MF スイッチラバー(外付)	1	EPDM白	700
13	854505006	パーカー頭	4	No.2×3SUS	100	39	0271042	750W用スイッチ	1	BEH-2-30-2	6000
14	734505081	六角穴付ボルト	4	M8×85SUS	500	40	734505090	六角穴付ボルト	6	M10×25	200
15	927600018	ニードルベアリング	1	TAF1172920内輸付	3900	41	843805010	バネ座金	6	#10	100
16	912706018	深ミソ玉軸受	1	6206ZZ	1700	42	0271039	RENS-7524立型本体	1	AC-7A	77700
17	912706013	深ミソ玉軸受	1	6203ZZ	1000	43	0271046	丸型本体パッキン	1	CR	2600
18	911806013	深ミソ玉軸受	1	6003ZZ	1000	44	0271045	丸型本体プレート	1	SPCC	3000
19	912706012	深ミソ玉軸受	2	6202ZZ	800	45	944600102	圧着端子	2	BT5.5-SS4	100
20	853755194	オイルシール	1	TC30, 45, 8NBR	1000	46	0270465	船用電線貫通金物	1	C-20	2600
21	884205076	平行キー	1	7×7×50両丸 SUS	500	47	854305004	シールワッシャ	6	#4SUS	200
22	884209065	平行キー	1	7×7×16両丸 S45C	200		0271061	RE カーボンブラシC	2	750W24V	2800
23	884209041	平行キー	1	5×5×20両丸 S45C	100		0271062	RE ブラシスプリング	2		1100
24	884209039	平行キー	1	5×5×16両丸 S45C	200		0271064	RE ブラシホルダーB	2	750W24V	3900
25	890255037	Oリング	1	1517-37NBR	300						

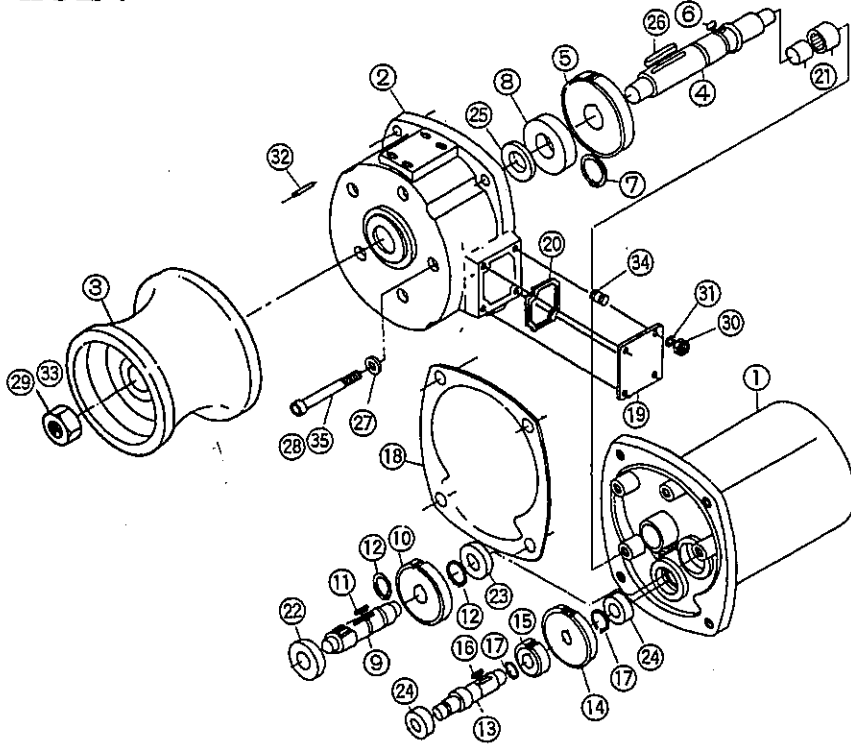
RENS-7524
のみ

※ ③④~④⑦はRENS-7524のみです。

部品価格には、送料・消費税は含んでいません。
部品価格は'02年8月現在のものに変更する場合があります。

パーツリスト

REL-2524



No	部品番号	部品名	個数	規格・材質	単価	No	部品番号	部品名	個数	規格・材質	単価
1	0278088	REL-2524 マグネットモータークミ	1		48000	20	0270755	REL-4024 変速ボックスOリング	1		300
2	0270837	REL-4024 ギヤカバー	1	ADC	24900	21	927800018	ニードルベアリング	1	TAFI172920 内輪付	3900
3	0270043	REL RES ロール	1	AC7A	15500	22	912706013	深ミソ玉軸受	1	6203ZZ	1000
4	0270010	REL-4024 ローラーシャフト	1	SUS	9000	23	911806013	深ミソ玉軸受	1	6003ZZ	1000
5	0270009	REL-4024 M2-44 ギヤ	1	S45C	4500	24	912706012	深ミソ玉軸受	2	6202ZZ	800
6	0270492	REL 平行キー	1	7×7×14	200	25	853755194	オイルシール	1	TC30, 45, 8NBR	1000
7	888327030	C型止メ輪	1	軸用30	100	26	884205076	平行キー	1	7×7×50	500
8	912706018	深ミソ玉軸受	1	6206ZZ	1700	27	854255008	シールワッシャ	5	φ8	100
9	0270012	REL-4024 M2-11 ギヤ軸	1	SCM	6200	28	734505081	六角穴付ボルト	4	M8×85SUS	500
10	0270057	REL-4024 M1.5 チェンジギヤ	1	S45C	7700	29	827405020	六角ナット	1	M20SUS	400
11	884209038	平行キー	1	5×5×14	100	30	827405006	六角ナット	4	M6SUS	100
12	888327020	C型止メ輪	2	軸用20	100	31	843805006	バネ座金	4	φ6SUS	100
13	0270011	REL-4024 M1.5×17 ギヤ軸	1	SCM	6300	32	847905077	テーパピン	1	5×20	300
14	0270018	REL-4024 M1.25-50 ギヤ	1	S45C	6300	33	844405020	セラバネ座金	1	φ20SUS	500
15	0270019	REL-4024 M1.5-26 ギヤ	1	S45C	2800	34	0260013	BL-3224 槽込ボルト	4	M8×11SUS	200
16	884209041	平行キー	1	5×5×20両丸	100	35	734505084	六角穴付ボルト	1	M8×100SUS	500
17	888305017	C型止メ輪	2	軸用17	100	0271060	RE カーボンブラシB	2	250W 24V	1700	
18	0270013	REL-4024 ギヤカバーパッキン	1	1103 赤石綿 0.5T	600	0271062	RE ブラシスプリング	2		1100	
19	0270838	REL-2524 変速ボックスプレート	1	SUS	1300	0271063	RE ブラシホルダーA	2		3500	

部品価格には、送料・消費税は含んでいません。

部品価格は'07年10月現在のもので変更する場合があります。

各機種の銘板は下記一覧表の様になっています。又銘板はパーカー鉸(854505006) 4本でギヤカバーに止めてあります。

各機種銘板一覧表 (銘板の価格は各々¥1,000-です)

機種	品番	機種	品番
RES-4024	0270052	RES-5524LB	0270947
REL-4024	0270053	REL-5524LB	0270946
RES-4024L	0270065	REL-2512LB	0270977
REL-4024L	0270091	REN-7524	0271026
REL-2524	0270055	RENS-7524	0271044
RES-2512	0270074	RES-7524	0271051
REL-2512	0270075	REL-7524	0271052
REL-2512L	0270234	RES-5524LBI	0271121

MEMO

アフターサービスについて

这个文件只用于内容确认，不能用于印刷。

保証書は必ずAIデータを使用してください。

持込修理

保証期間 1年間
(お買い上げ日より)

機種	このデータは内容確認用であり、印刷に使用するデータではありません。		
お客様	* お名前	印刷は必ず AI データを使用してください。	* お買い上げ日
	* ご住所	This data is for sure the contents, not the data be used for printing.	年 月 日
	〒	When you make a print, please use the AI data always.	販売店
	電話		住所 店名 電話

※に記入のない場合は無効となりますから必ずご確認ください

この保証書は本書に明示した期間、条件のもとにおいて、下記記載内容で無料修理をお約束するものです。

保証期間経過後の修理などについて、ご不明の場合は、販売店にお問い合わせください。

保証期間内に取扱説明書、本体貼付ラベル等の注意書きにしたがった正常なご使用状態で故障した場合には、本記載内容にもとずき無料修理いたします。お買い上げ日から保証期間内に故障した場合は、商品と本書をお持ちいただきお買い上げ販売店に修理をご依頼ください。

1. 保証期間内でも次のような場合は有料修理となります。

- (イ) 使用上の誤り、または改造や不当な修理による故障または損傷。
- (ロ) お買い上げ後の落下、輸送などによる故障または損傷。
- (ハ) 火災・地震・水害・落雷、その他の天災地変、公害などによる故障または損傷。
- (ニ) 本書のご提示がない場合。
- (ホ) 本書にお買い上げ年月日、お客様名、販売店名の記入のない場合、あるいは字句を書き換えられた場合。
- (ヘ) 消耗品は有料修理となります。
(Oリング・オイルシール・潤滑油・各種パッキン)

株式会社 工進

京都府長岡京市神足上八



- 2. 本書は再発行いたしませんので大切に保存してください。
- 3. この商品は持込修理に限らせていただきます。出張修理はいたしません。
- 4. 本書は日本国内についてのみ有効です。

修理メモ



株式
会社 **工進**

<http://www.koshin-ltd.co.jp>

本社・工場

〒617-8511 京都府長岡京市神足上八ノ坪12
TEL.075(954)6111 FAX.075(955)1927
<http://www.koshin-ltd.co.jp>

販売会社

東北支店 TEL.022(388)7678
関東支店 TEL.048(653)3521

関西支店 TEL.075(954)6116
九州支店 TEL.092(475)3090

サービス工場

【北海道地区】 (株)マサハル 〒065-0014 札幌市東区北14条東7丁目
TEL.011(704)3377 FAX.011(704)3553

【東北地区】 (株)工進東北支店 〒983-0013 仙台市宮城野区中野字葦畔99-1
(サービス課) TEL.022(388)7548 FAX.022(388)7690

【信越・関東地区】 (株)工進関東支店 〒331-0813 さいたま市北区植竹町1丁目670番地
(サービス課) TEL.048(653)3673 FAX.048(653)3091

【中部・北陸・関西
・中国地区】 (株)工進関西支店 〒617-8511 京都府長岡京市神足上八ノ坪12
(サービス課) TEL.075(954)6116 FAX.075(954)5053

【関西・中国
・四国地区】 (株)大和商会 〒531-0075 大阪市北区大淀南3丁目7-9
TEL.06(6458)8048 FAX.06(6458)8182

【九州地区】 (株)工進九州支店 〒816-0092 福岡市博多区東那珂1丁目1番11号
(サービス課) TEL.092(475)3090 FAX.092(475)3524