

# KOSHIN



タイマー付



## お風呂の残り湯を洗濯水に

### KP-104TH バスポンプ

洗濯機4kgタイプの場合  
給水  
目安約 **4.7分**※  
4mホースで高さ1mの場合

※使用するホースなどにより異なります

### ⚠ 注意

## 使用後は、必ずポンプ部分を 浴槽(水)から出して下さい

ダイヤルが「OFF」になっていても、ホースを洗濯機から外し床等に置いておくと、水が流れ続ける場合があります。 (取扱説明書参照)

4m  
ホース  
ノズル  
付属

Cutting Line

300

250

250

这个文件只用于内容确认，不能用于印刷。  
印刷是请一定使用AI文件。  
このデータは内容確認用であり、印刷に使用するデータではありません。  
印刷は必ず AI データを使用してください。

# バスポンプ 4mホース・ノズル付 KP-104TH MINIPONDY



台紙



プラスチック

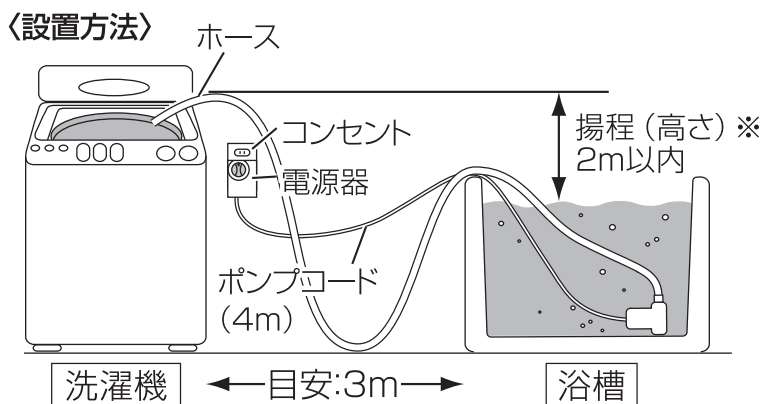


4 971770 522411

## ご購入前に必ずご確認ください

1. 洗濯機と浴槽との距離、揚程(高さ)、コンセントの場所等をご確認ください。電源器及びコンセントが濡れないよう、必要に応じて市販の延長コードをご使用ください。(下図参照)

- ホースについて
- 付属の4mホース以上の長さが必要な場合は、内径15mm、長さ10m以内のものををご用意ください。
  - 継ぎ足さないでください。
  - 長くなるに従い流量が少なくなります。



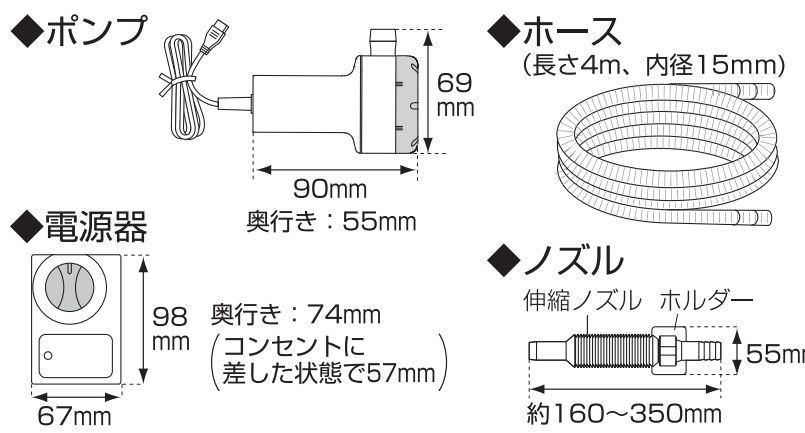
※揚程(高さ)…水面と、ホースの一番高い所との距離

- 洗濯機のバスポンプ内蔵型と同じように洗濯機と連動した動きはできません。バスポンプ単独で浴槽から洗濯機への給水にはご使用頂けません。
- KP-104TH用の交換用ポンプはありません(右記参照)。
- 本製品はタテ型洗濯機用です。ドラム式洗濯機に使用すると、水がこぼれる等するおそれがあります。

## 仕様

機種名	ミニポンディ KP-104TH
入力	AC100V 50/60Hz 26.7VA
使用可能温度範囲	周囲温度：5～35℃ 水温：5～45℃
適合ホース	内径15mm、長さ10m以内
残水水位目安	約35mm
連続運転時間	30分以内

## 内容物



## 別売 交換用ポンプ・スポンジフィルター

交換用ポンプは、ご使用機種とは形状・性能が変わりますがご使用頂けます。価格が異なりますので、販売店にお問い合わせください。

交換用ポンプ	交換用スポンジフィルター	吸盤付き伸縮ノズル
KP-301S 【4971770-521490】	KF-006 【4971770-522169】	N-1 【4971770-520622】
ポンプコード長3m		

## お問い合わせ

お問い合わせの際は、機種・お買い上げ年月日・故障状況などをお知らせください。

パーツ・製品の販売・故障のお問い合わせは…  
購入店またはお近くの弊社製品お取り扱い店へご相談ください。

製品の取扱方法についてのお問い合わせは…

【モバイル】 右のQRコードで購入前&購入後のQ&Aをご覧ください  
(インターネットにつながります)



【Eメール】 [pump@koshin-ltd.co.jp](mailto:pump@koshin-ltd.co.jp)

キョウトのコーシン

【電話】 ☎ 0120-075-540

平日 9時～12時、13時～17時 / 土曜 9時～12時

※年末年始・夏期休暇等・日祝日除く

※受付時間に変更がある場合は、弊社HPIにてご案内させていただきます

株式会社 **工進** 〒617-8511 京都府長岡京市神足上八ノ坪12  
http://www.koshin-ltd.co.jp  
MADE IN CHINA 17-04 052110501

Cutting Line

这个文件只用于内容确认，不能用于印刷。  
印刷是请一定使用AI文件。  
このデータは内容確認用であり、印刷に使用するデータではありません。  
印刷は必ず AI データを使用してください。