

ORIENTAL KOSHIN

イカール

〈RE型〉

このたびは、当社製品イカールをお買上げ頂き誠に有難うございます。

製品がお手元に届きましたら直ちに次の点を確認して下さい。

- 機種は、御注文通りのものか……
- 輸送中の事故で、破損していないかどうか……
- 付属品が全部そろっているかどうか……

もしも、不具合な点がありましたら、型式と共に御注文先又は、弊社各支店へお知らせ下さい。

株式
会社 **工進**

御使用前には必ずお読み下さい。(謝った使用方法は事故・怪我の原因となります)
故障の際は必ず最寄りの指定サービス工場(裏面参照)で
修理依頼して下さい。

工進 お問い合わせ相談窓口

- 製品の購入後1年以内の故障・クレームは……

 **0120-075-073** 年末・年始・土日・祝日を
除く毎日午前8時~午後5時

- 製品についての、ご不満・ご要望は……

 **0120-075-540** 年末・年始を除く毎日
午前8時~午後5時

- 製品の修理・パーツについては、お買い上げの販売店に
ご相談下さい。

- 製品の価格・納期については各支店にご連絡下さい。

安全上の注意

※ご使用前に、この「安全上の注意」をよくお読みのうえ、正しくお使いください。

※ここに示した注意事項は、製品を安全に正しくお使い頂き、あなたや他の人々への危害や損害を未然に防止するためのものです。

また、安全にご使用いただくために、シンボルマークや標語を次のような内容で使わせてあります。

⚠ 危険：この表示はその警告に従わなかった場合、人が死亡又は重症を負う可能性が高いと考えられる項目に使用します。

⚠ 警告：この表示はその警告に従わなかった場合、人が死亡又は重症を負う可能性が想定される項目に使用します。

⚠ 注意：この表示はその警告に従わなかった場合、人がけがや火傷を負う可能性が考えられる項目に使用します。

いずれも安全に関する項目ですので、必ず守って下さい。

⚠ 警告

- 本機は小型漁船用バッテリーウインチです。用途以外の目的での使用、取付けは行わないで下さい。正しく動作せず、けがをする事があります。
- 修理技術者以外の方は絶対に分解したり修理・改造は行わないで下さい。異常動作をして、けがをする事があります。
- 機器運転中には、ロール部分には触れないで下さい。回転部によりけがをする恐れがあります。
- 機器の設置・取付けには、専門の技術が必要です。取付けはお買い上げの販売店に依頼して下さい。
- お手入れの際は必ず電源との接続をはずして下さい。又、濡れた手では行わないで下さい。感電やけがをする事があります。
- 機器の配線には安全の為、必ずブレーカーを取付けて下さい。容量は巻上荷重により変わりますので、仕様に記載されている、性能曲線・使用限度を参考の上、設定して下さい。
- 機器に幼児・子供が触れないよう、隔離措置をして安全な場所で運転して下さい。

⚠ 注意

- 動かなくなったり、異常がある場合は事故防止のため、直ちに電源との接続をはずし、お買い求めの販売店に点検修理を御依頼下さい。そのまま使用されますと、感電や漏電、ショートによる火災の恐れがあります。
- 運転中は本体に衝撃を与えないで下さい。感電や漏電、ショートによる火災の恐れがあります。
- 運転中に移動させないで下さい。けがの原因になります。
- 機器にはそれぞれ電圧が決まっています。(DC-12V または DC-24V) 接続する電圧を確認した上、使用して下さい。
- 電源コードとバッテリーを接続をする時は、配線を間違えない様にして下さい。モーター欠損等の原因となります。
- 本機を使用する時は、エンジンをかけ、充電状態で使用して下さい。
- 根がかりの時はイカールが止まってしまいます。すみやかにロープをゆるめ、運転を止め、根を切ってから再度運転して下さい。破損やけがの原因になります。
- 運転中の変速操作は絶対にしないで下さい。破損やけがの原因になります。
- 電源コードを傷つけたり、破損したり、加工したり、無理に曲げたり、引っ張ったり、ねじったり、束ねたりしないで下さい。又、重いものを載せたり、挟み込んだりすると、電源コードが破損し、火災・感電の原因となります。
- 能力以上の巻上げ作業はしないで下さい。過負荷となり、発熱・発火や故障の原因となります。
- 絶対に水没させないで下さい。漏電や故障の原因になります。
- 長期間ご使用にならない時は必ず電源との接続をはずして下さい。絶縁劣化による感電や漏電の原因になります。



注意 本取扱説明書で示す重要な安全指示事項は起こりうる全ての状態を表しているものではありません。機器の安全性には十分気を配っておりますが、運転する方や保守をする方も安全に十分な注意、配慮をお願いします。

● ラベルのメンテナンス

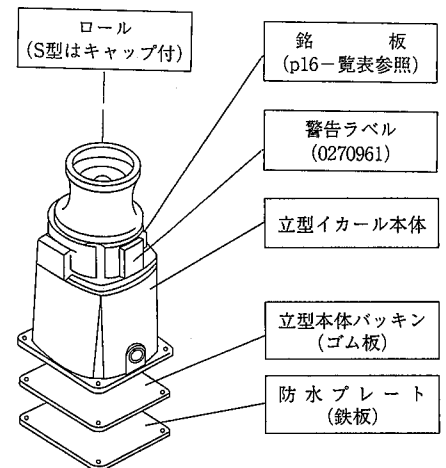
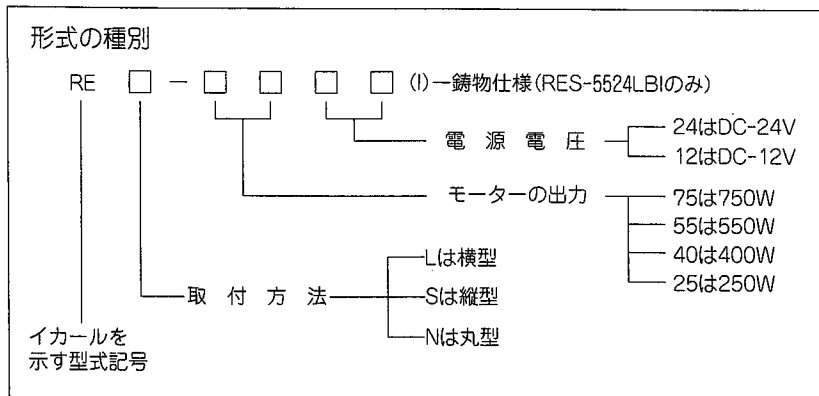
- 機器には、銘板や警告・注意ラベルが貼付されています。銘板や警告・注意ラベルが見えにくくなった場合やはがれた場合にはお買い上げの販売店に注文し、貼りかえて下さい。

取扱い注意

1. 用途

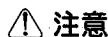
小型漁船用に開発されたバッテリーウインチです。

船舶のイカリ上げ、タコツボ上げ、ノリ養殖イカダのイカリ上げ、船の引寄せ作業、昆布の引抜き、ホタテの網上げ、揚網等あらゆる巻上作業に御利用下さい。



2. セット方法

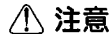
イ. 据え付け



注意

製品には銘板が貼付されているので、型式・電圧等に間違いはないか確認をして下さい。特に電圧が異なると、故障の原因になります。

- 縦型 (RES型) を取付時にはイカール本体の下に縦型本体パッキンと防水プレートを敷いてM12のボルト4本で確実に取り付けて下さい。取り付けが不十分ですと本体下部より海水が侵入し故障の原因となります。
- 横型 (REL型) は取付面にモーター相当の大きさの穴をあけ、フランジの4ヶ所をM12のボルトでしっかり取付けて下さい。



注意

据え付けの際には、必ず付属のゴムパッキン等を使用し、本体内に海水が侵入しない様、必要であればシーラントを塗布するなどして、確実に取り付けて下さい。

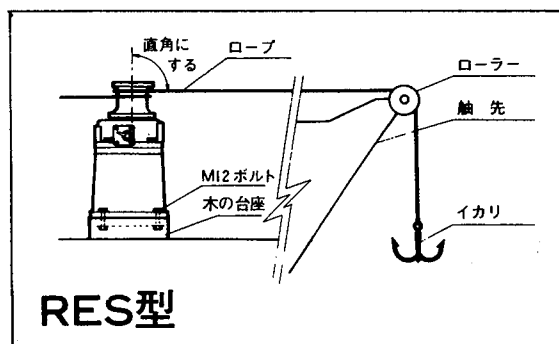
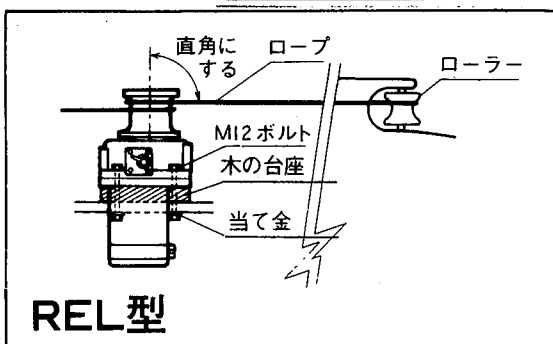
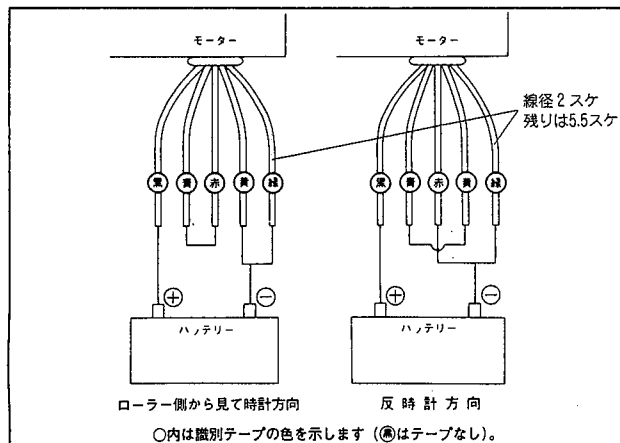
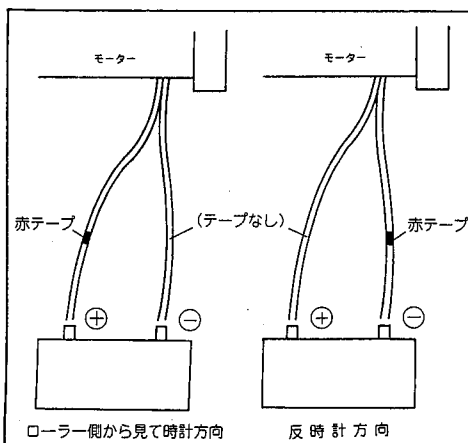


図 I

配線

RES・L-5524LB・2512LB・2524・4024(L)
RE-750W シリーズ

RES・REL-2512(L)



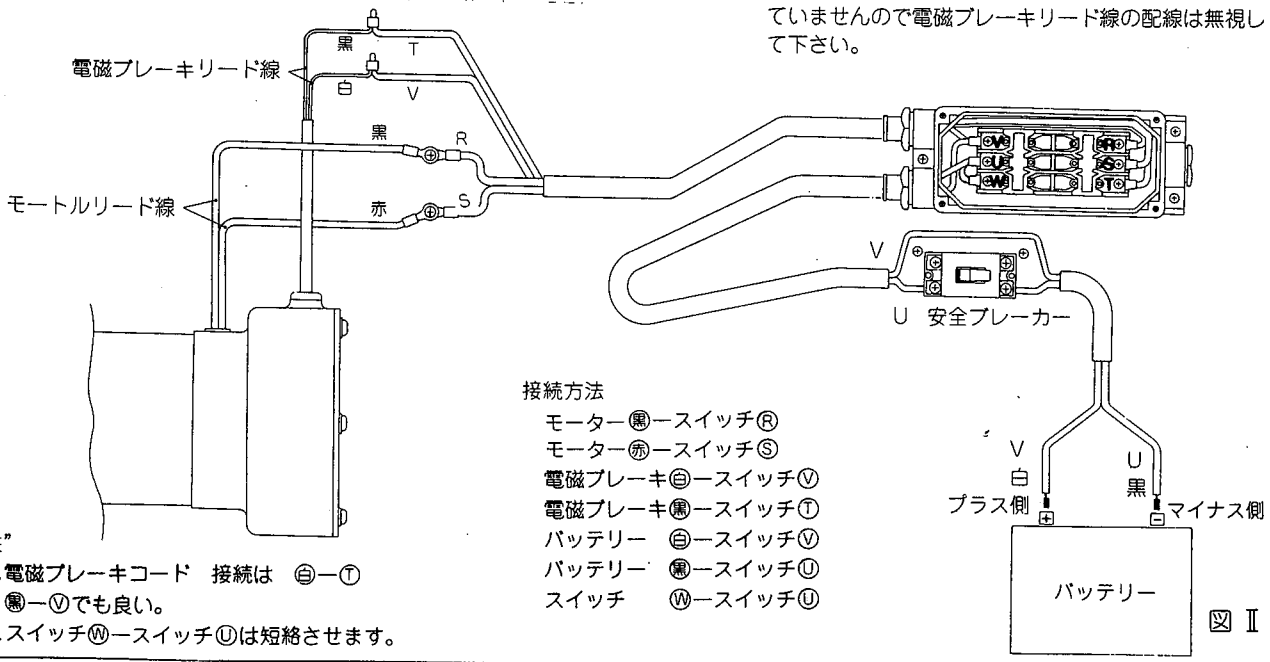
⚠ 注意 結線部分は水・海水等がかからない様にして下さい。

(A) マグネットモータータイプ

正回転・逆回転同時使用の場合

RES・REL-5524LB・4024(L), REL-2524・2512LB

※RES・REL-4024(L), REL-2524にはブレーキが付いていませんので電磁ブレーキリード線の配線は無視して下さい。



注意事項

- ①スイッチは、正止逆用の押釦開閉器(春日電機 BSW²-330B)を御使用してください。(RES・REL・REN(S)-7524には使用できません)
- ②バッテリーはGSのN120-Hもしくはそれに相当するバッテリーを御使用してください。
- ③バッテリーは容量が少なくなりますと、モーターに負荷がかかった場合(流れる電流が大になる)極端に電圧が下がりますので容量が少なくなった場合は充電するか、新品に交換してください。
容量が少なくなったバッテリーを使用しますと、始動時に過電流が流れますので電圧が下がりブレーキが開放せずモーターが回転しなくなり、焼損の原因となりますのでバッテリー容量には常に気をつけてください。
始動時に3V以上電圧がドロップした場合は充電してください。
新品のバッテリーは0.4Vしか電圧は下がりません。
- ④御使用になられる電源コードは5.5スケのものを使用して下さい。
- ⑤モーター保護のため、必ず安全ブレーカー及びヒューズを御使用してください。(安全ブレーカーはテンパール工業の配線用しゃ断器などがあります。)

| | | | |
|-------|-------|-------|-------|
| 荷 重 | 200kg | 400kg | 600kg |
| しゃ断電流 | 40 A | 60 A | 80 A |

(詳しくは性能曲線を御参照下さい)

- ⑥電線はなるべく10m以上は使用しないでください。10m以上使用される場合は8.0スケ以上を使用してください。
- ⑦圧着端子間の接続はしっかりビスナットでとめてください。締めつけがゆるいと熱が発生して焼損の原因となります。

接続方法

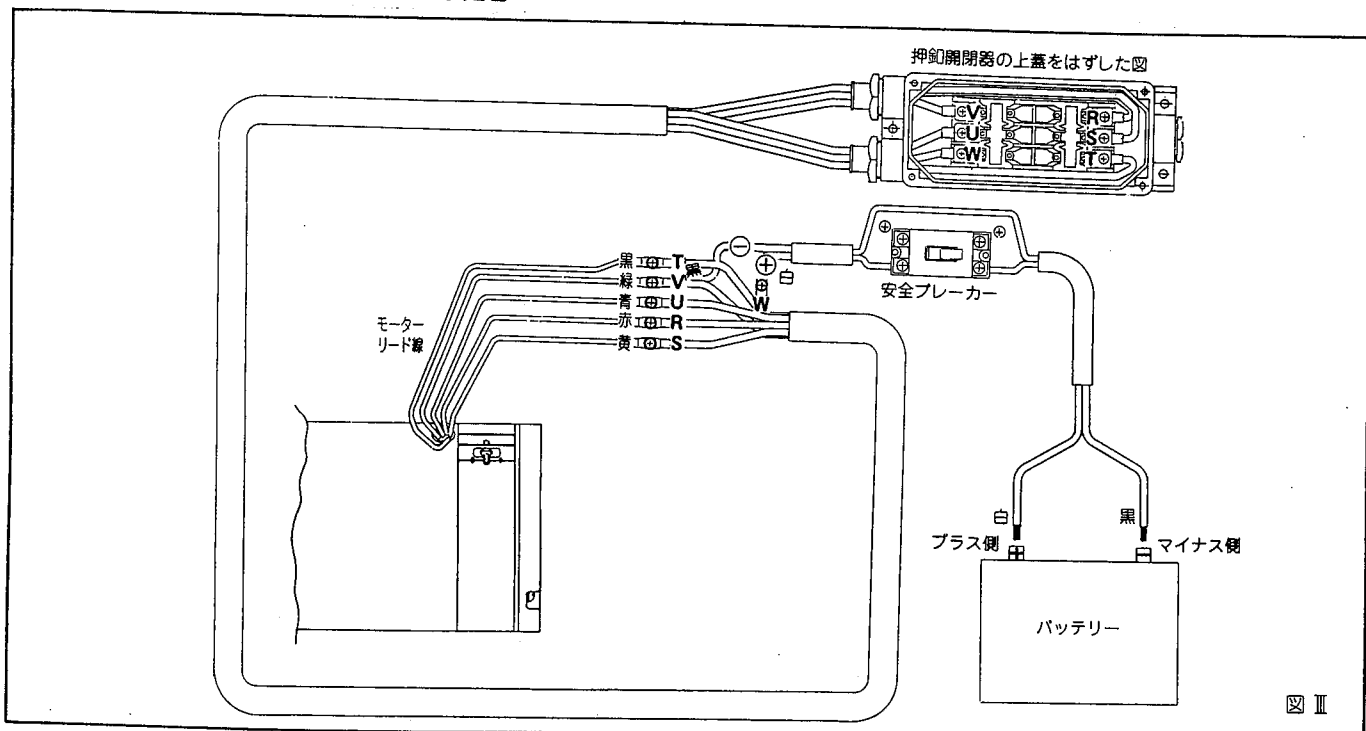
押釦開閉器のふたをあけますと、図Ⅱのように、TSR WUVの端子台があります。

- ①押釦開閉器(以下スイッチという)のR端子台とモーターリード線の黒と接続する。
- ②スイッチのS端子台とモーターリード線の赤と接続する。
- ③スイッチのT端子台と電磁ブレーキリード線黒(白)と接続する。
- ④スイッチのV端子台と電磁ブレーキリード線白(黒)とバッテリープラス側⊕からの電線白と共締め接続する。
- ⑤スイッチのU端子台とW端子台を短絡させ、U端子台とバッテリーマイナス側⊖からの電線黒と接続する。
- ⑥モーターリード線からバッテリーまでの電線に安全ブレーカーを入れて下さい。

押釦開閉器の正を押すと、ローラーはローラー側から見て右回転(時計方向)、逆を押すと左回転(反時計方向)に回転します。

(B) 正回転・逆回転同時使用の場合(複巻モーター)

● 適応機種…REL・RES-2512・2512L



(1) 注意事項

- ① スイッチは正逆用の押釦開閉器(春日電機 BSW-330B等)を御使用してください(RES・REL・REN(S)-7524には使用できません)。
- ② 御使用になられる電源コードは5.5スケ以上のものを使用して下さい。

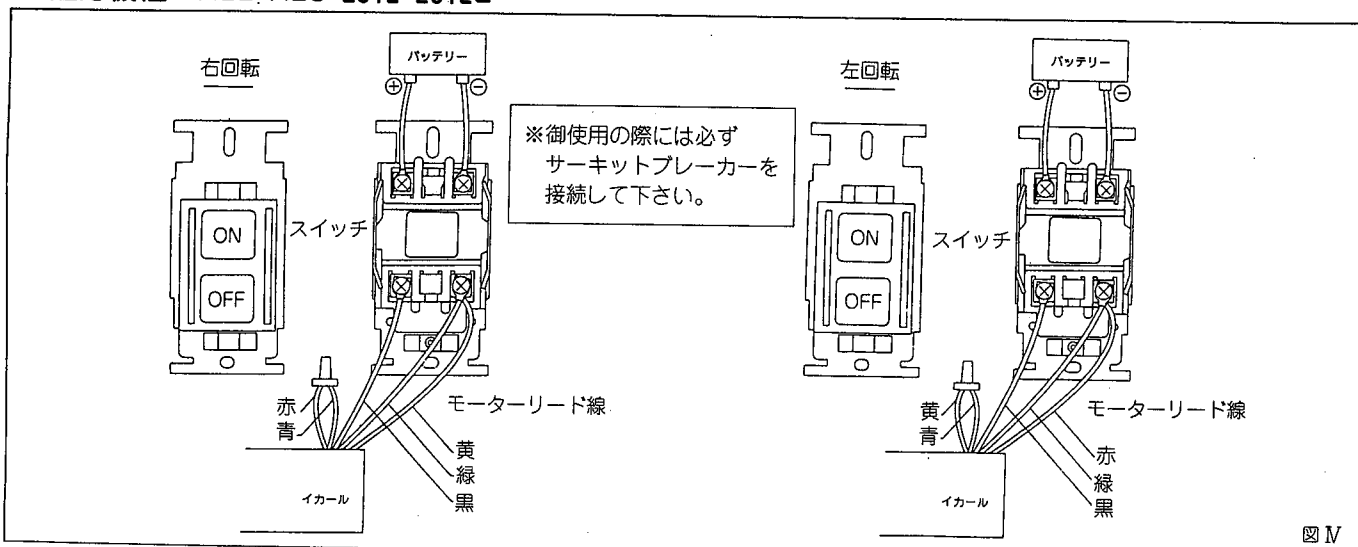
(2) 接続方法

押釦開閉器の上ふたをあけますと、図のようにTSR WUVの端子台があります。

- ① 押釦開閉器(以下スイッチという)のR端子台とモーターリード線の赤と接続する。
- ② スイッチのS端子台とモーターリード線の黄と接続する。
- ③ スイッチのT端子台とモーターリード線の黒と接続する。
- ④ スイッチのV端子台とモーターリード線の緑を接続すると同時にスイッチのV端子台からの線と、バッテリー⊖からの線と接続する。
- ⑤ スイッチのU端子台とモーターリード線の青と接続する。
- ⑥ スイッチのW端子台からの線とバッテリープラス側⊕からの線と接続する。
- ⑦ モーターリード線からバッテリーまでの電線に安全ブレーカーを入れてください。(図II参照)

(C) ON・OFFスイッチの場合(複巻モーター)

● 適応機種…REL・RES-2512・2512L



電源

- 電源は、DC-24V又はDC-12Vです。バッテリーの容量は下表を参考にしてください。但し、この資料はバッテリーとイカールのみの関係を示すもので、発電機、他の負荷と云った要素は含まれませんので、バッテリーの選定は販売店の方に御相談下さい。

| | 250W/24Vタイプ | 400W, 24V/250W, 12Vタイプ |
|-------------------|-------------|------------------------|
| 短時間負荷 (60分程度) | 30Ah/10HR×2 | 45Ah/10HR×2 |
| 長時間負荷 (180分程度) | 90Ah/10HR×2 | 170Ah/10HR×2 |

(標準形鉛蓄電池の場合)

使用方法

イ. すえ付け、配線が終了したら、スイッチを入れる前に次の点を確認して下さい。

- ヒューズは適正なものが使われているか。
- 配線に間違いはないか。
- モーターの結線に間違いはないか。
- すえ付けは確実か。

ロ. 点検がすみましたら、スイッチを入れてイカールを運転させます。

- まず無負荷で運転して下さい。異常な音がしないか確認しましょう。(運転し始め、特に寒い季節はイカールの内部からパチ、パチと云う音が聞こえますが、これは、グリースのねばつきによる音で心配はありません。)
- 次に少しずつ負荷を大きくして下さい。(イカリ上げの場合ロープの巻き付け力で加減して下さい。)

この時、延長コード、結線部分に手を触れ、必要以上に熱をもっていないか調べます。

ハ. 変速

- イカールはローラーの回転数を変速出来ます (REL-2524, REN(S)-7524は出来ません)。出荷段階では低速にセットされていますが、変速レバーを操作すれば高速側に変速できます。以下の手順で変速してください。

⚠ 注意 運転中は絶対に変速しないでください。けがや故障の原因になります。

1. スwitchを切った状態で、ボルトをゆるめ変速レバーを低速の位置から低速と高速の中間の位置まで回す。
・この位置がニュートラル(中立)で、モーターのギヤと、ローラーのギヤはかみ合っていない状態です。
・中立になっていればローラーは手で自由に回転します。
2. ローラーを手で少しずつ回転させながら、変速レバーを操作し高速のギヤとかみ合う位置を探る。
3. レバーを高速の位置へ回し、ボルトを確実に締め直す。

※高速から低速への変速の場合も同様の手順で行ってください。

※高速から低速への変速も、運転中は出来ません。(図V)

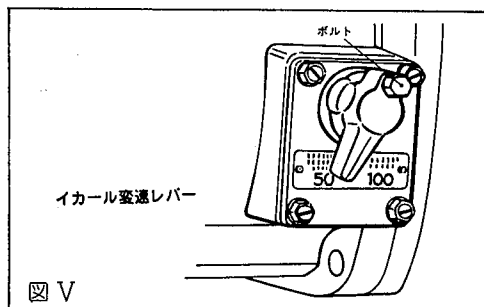


図 V

⚠ 注意

- ・長時間の使用にはエンジンをかけて充電状態にして使用してください。
- ・短時間(5分程度)の使用には、エンジンをかけなくても問題ありませんが、なるべく充電状態にて使用して下さい。
- ・根がかりの時はウインチが止まってしまう。すみやかにロープをゆるめ、運転を止め、根を切ってから再度運転してください(図VI)。
- ・イカールはノイズの出にくいモーターを使用しています。また、GPS魚群探知機等、電子機器との使用時間帯とは重ならないですが、万が一電子機器にノイズが入るようでしたら、電源を別系統にしてください。

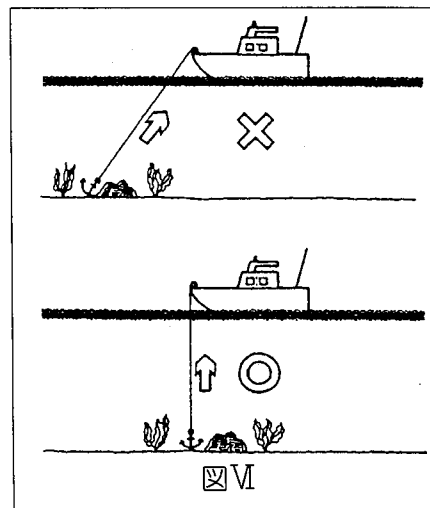


図 VI

使用後の注意

- 長期間ご使用にならない時は必ず電源との接続をはずして下さい。絶縁劣化による感電や漏電の原因になります。

保守・点検

1. ギヤカバー内部のギヤ部には潤滑を行なう為のグリースが入っています。定期的に点検をしていただき、注油・交換をして下さい。

グリースは三菱マルチパーパスEP1号又は同等品を使用して下さい。

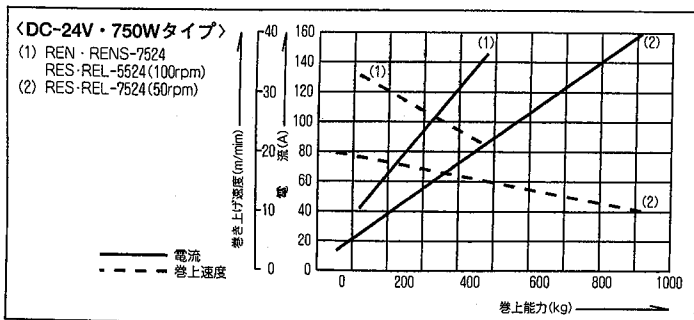
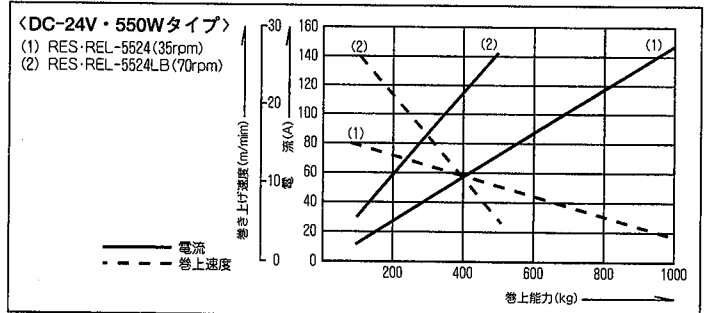
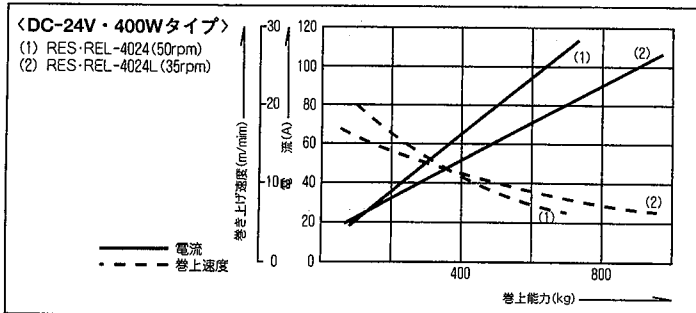
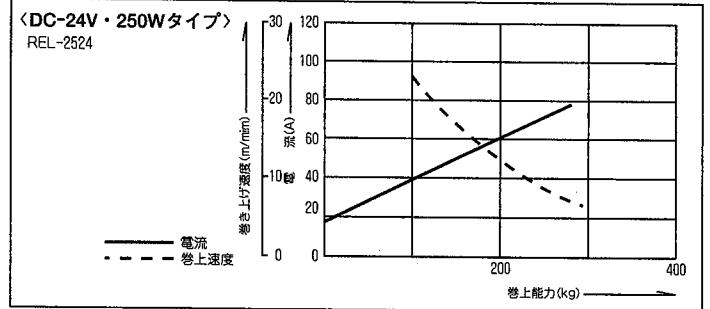
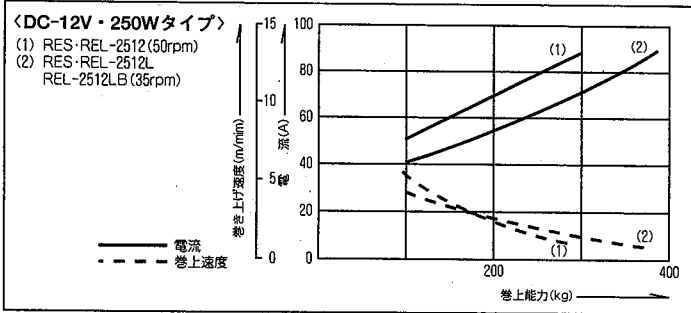
2. 長期間使用しない時は、本体に必ず本体にカバーをして下さい。

故障と処置

| 故障内容 | 原因 | 対策 |
|-------------------|------------------|------------|
| モーターが回らない | ブレーカーが作動 | |
| | 配線の不良 | 配線チェック |
| | モーター結線のミス | 結線チェック |
| | モーターが焼損 | 点検・修理 |
| モーターが回るがローラーが回らない | 電磁ブレーキ(ブレーキ付のみ) | 点検・修理 |
| | 変速がニュートラルになっている | ギアを確実に入れる |
| | ギアの破損 | 修理 |
| | ローラーは回るが回転力が弱い | |
| 異常音がする | バッテリーの電圧低下又は容量不足 | バッテリー充電 |
| | 配線の電圧降下 | 配線を太く、短くする |
| | 電圧が違う | 正しい電圧に設定する |
| | 巻上荷重が大きい | 荷重を少なくする |
| 異常音がする | ギアの破損 | 修理 |
| | 海水侵入による錆付 | 修理 |
| | ベアリングの摩耗 | 修理 |
| | モーターの故障 | 修理 |

注意 ご自分で分解・修理は、絶対にしないで下さい。点検・修理は販売店又は最寄りの弊社サービス工場へ御依頼下さい。

性能曲線



《DC-12V・250Wタイプ》

| 機種 | 種 | RES-2512 | REL-2512 | RES-2512L | REL-2512L |
|------------|---|--------------|----------|---------------|-----------|
| 電圧 | | DC-12V | | | |
| 電流 | | 30A | | | |
| モーター出力 | | 250W | | | |
| 定格 | | 1h/30A | | | |
| ローラー | | 50rpm (低速) | | 35rpm (低速) | |
| 回転数 | | 100rpm (高速) | | 70rpm (高速) | |
| 最大巻上 | | 280kg (低速) | | 360kg (低速) | |
| 能力(手ぐり) | | 140kg (高速) | | 180kg (高速) | |
| 巻上げ速度 | | 6m/min (低速) | | 4.5m/min (低速) | |
| (100kg荷重時) | | 13m/min (高速) | | 10m/min (高速) | |
| 重量 | | 18.5kg | 15kg | 18.5kg | 15kg |

《DC-24V・250W・400W》

| 機種 | 種 | REL-2524 | RES-4024 | REL-4024 | RES-4024L | REL-4024L |
|------------|---|----------|--------------|----------|--------------|-----------|
| 電圧 | | DC-24V | | | | |
| 電流 | | 15A | 25A | | | |
| モーター出力 | | 250W | 400W | | | |
| 定格 | | 1h/15A | 1h/25A | | | |
| ローラー | | 100rpm | 50rpm (低速) | | 35rpm (低速) | |
| 回転数 | | | 100rpm (高速) | | 70rpm (高速) | |
| 最大巻上 | | 300kg | 700kg (低速) | | 900kg (低速) | |
| 能力(手ぐり) | | | 350kg (高速) | | 450kg (高速) | |
| 巻上げ速度 | | 23/min | 20m/min (低速) | | 13m/min (低速) | |
| (100kg荷重時) | | | 33m/min (高速) | | 23m/min (高速) | |
| 重量 | | 17.5kg | 24kg | 20.5kg | 24kg | 20.5kg |

《DC-24V 750Wタイプ》

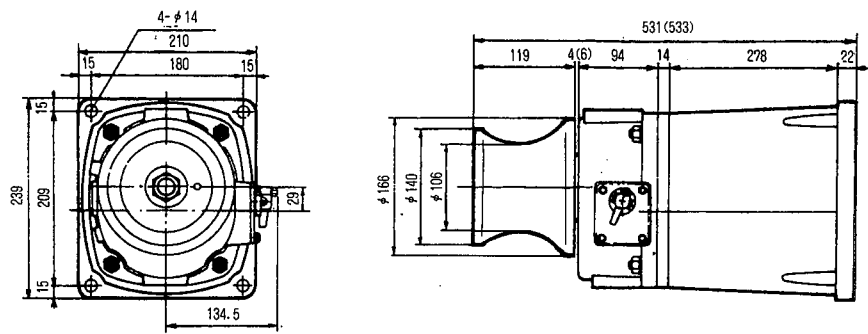
| 機種 | 種 | RES-7524 | REL-7524 | REN-7524 | RENS-7524 |
|------------|---|--------------|----------|----------|-----------|
| 電圧 | | DC-24V | | | |
| 電流 | | 43A | | | |
| モーター出力 | | 750W | | | |
| 定格 | | 1h/43A | | | |
| ローラー | | 50rpm (低速) | | 100rpm | |
| 回転数 | | 100rpm (高速) | | | |
| 最大巻上 | | 900kg (低速) | | 450kg | |
| 能力(手ぐり) | | 450kg (高速) | | | |
| 巻上げ速度 | | 17m/min (低速) | | 33m/min | |
| (100kg荷重時) | | 33m/min (高速) | | | |
| 重量 | | 27kg | 22kg | 23kg | 30.5kg |

《電磁ブレーキ付タイプ》

| 機種 | 種 | REL-2512LB | RES-5524LB | REL-5524LB | RES-5524LB1 |
|------------|--------|--------------------|-------------|------------|-------------|
| 電圧 | | DC-12V | DC-24V | | |
| 電流 | | 30A | 31A | | |
| モーター出力 | | 250W | 550W | | |
| 定格 | | 1h/30A | 1h/31A | | |
| ローラー | | 35rpm(低速) | 35rpm(低速) | | |
| 回転数 | | 70rpm(高速) | 70rpm(高速) | | |
| 最大巻上 | | 360kg(低速) | 1000kg(低速) | | 785kg(低速) |
| 能力(手ぐり) | | 180kg(高速) | 500kg(高速) | | 390kg(高速) |
| 巻上げ速度 | | 13m/min(低速) | 13m/min(低速) | | 16m/min(低速) |
| (100kg荷重時) | | 23m/min(高速) | 23m/min(高速) | | 28m/min(高速) |
| 電磁ブレーキ | 静摩擦トルク | 4.0 N・m(0.4 kgf・m) | | | |
| | 定格電圧 | DC-12V | DC-24V | | |
| | 容量 | 15W | | | |
| 重量 | | 19kg | 24kg | 30kg | 33kg |

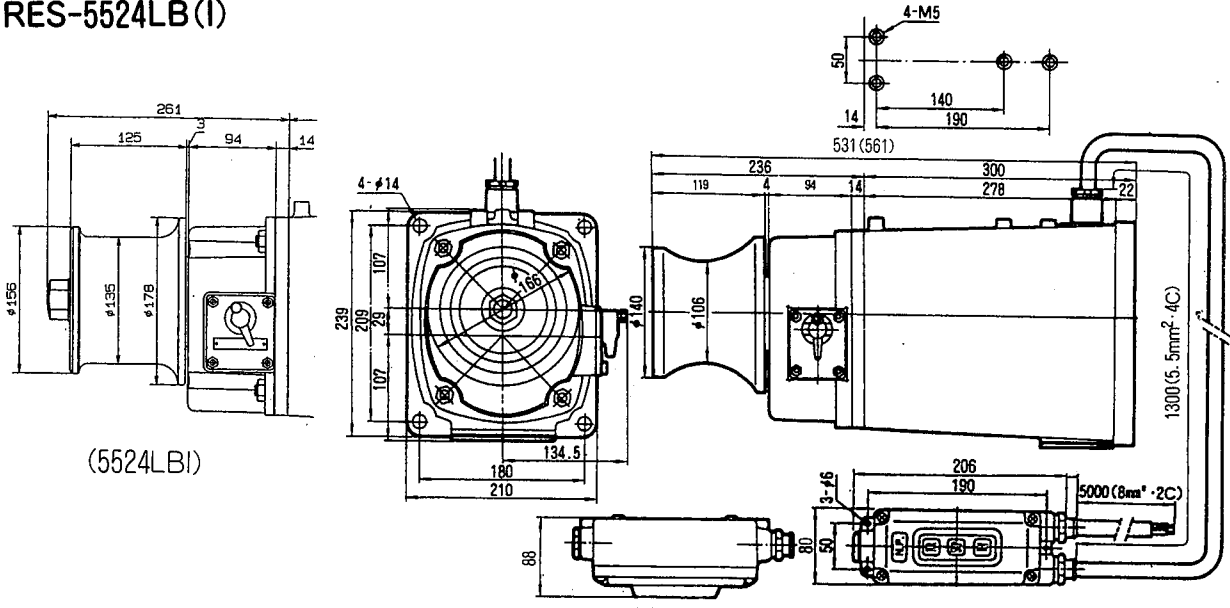
外形寸法図

RES-4024 RES-4024L
 RES-2512 RES-2512L
 RES-7524



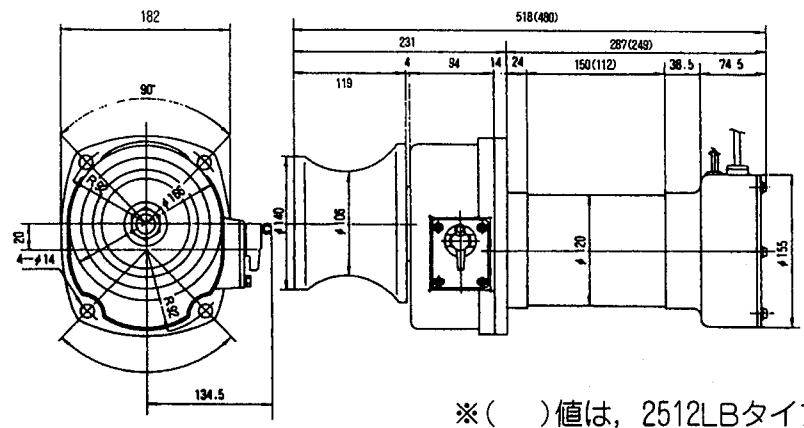
※ () は RES-7524 のみの寸法

RES-5524LB (I)



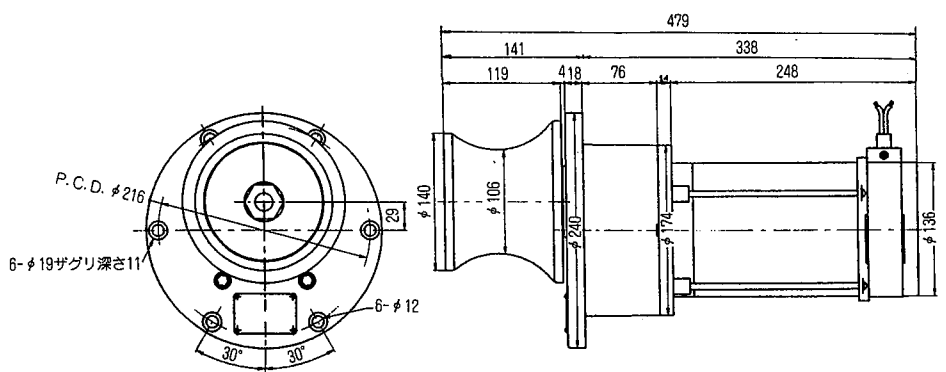
※ () は 5524LB (I) の寸法

REL-5524LB · 2512LB



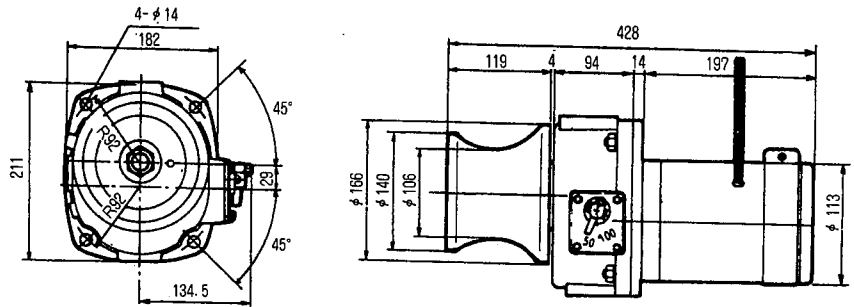
※ () 値は、2512LBタイプ

REN-7524

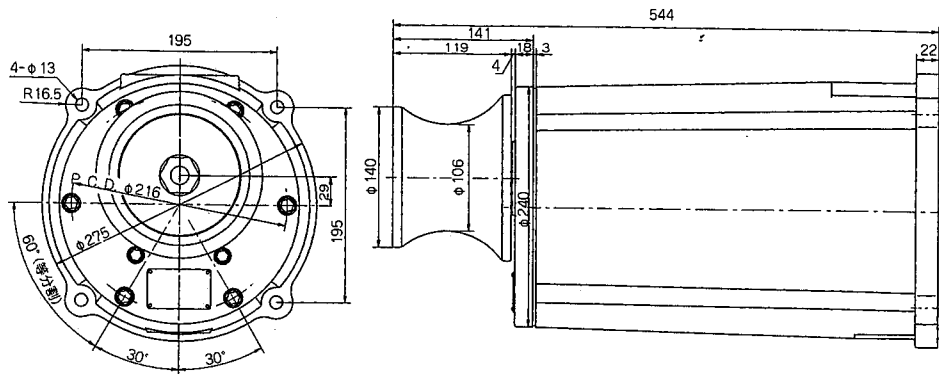


外形寸法図

REL-2512 REL-2512L

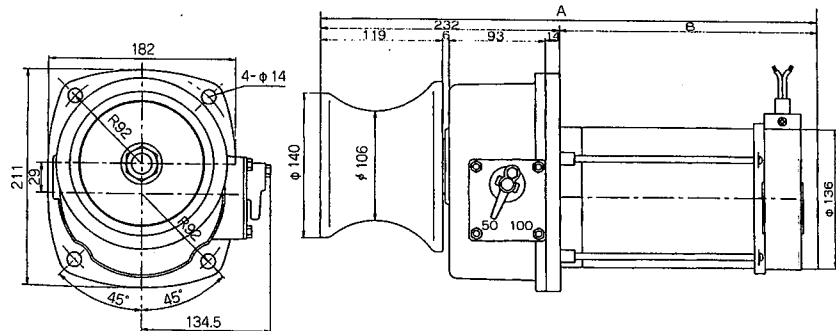


RENS-7524



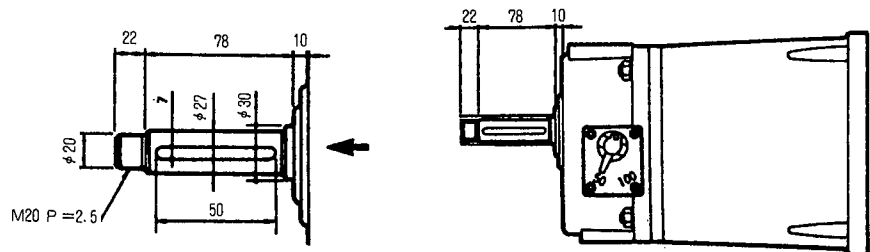
REL-7524
REL-4024
REL-4024L
REL-2524

| 機種 | A | B |
|-----------|-----|-----|
| REL-2524 | 431 | 199 |
| REL-4024 | 443 | 211 |
| REL-4024L | 480 | 248 |
| REL-7524 | 480 | 248 |



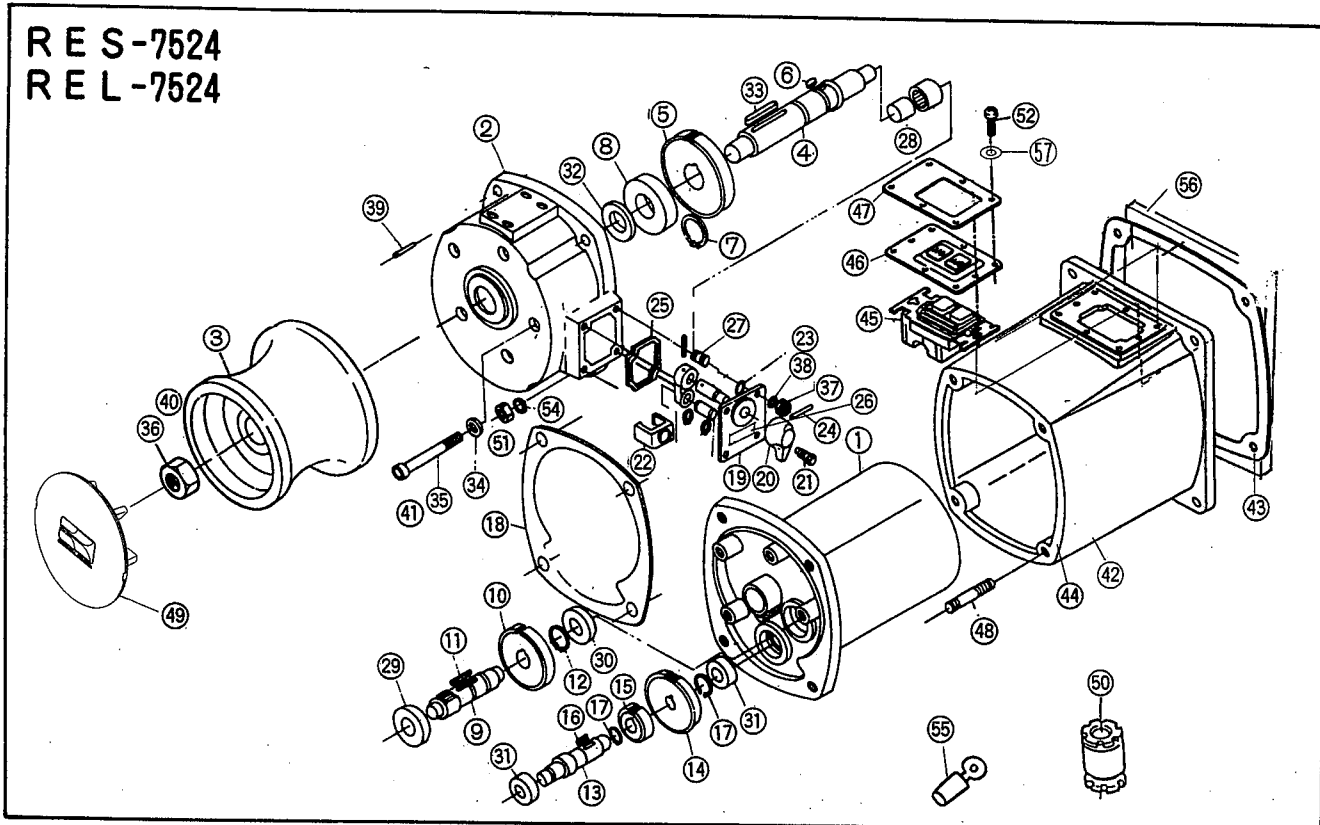
シャフト寸法図

全機種共通
(5524LBI除く)



パーツリスト

RES-7524
REL-7524



| No | 部品番号 | 部品名 | 個数 | 規格・材質 | 単価 | No | 部品番号 | 部品名 | 個数 | 規格・材質 | 単価 |
|----|-----------|---------------------|----|---------------|-------|---------|-------------|-----------------------|----------|---------------|-------|
| 1 | 0278086 | REL・S-7542モータークミ | 1 | | 67400 | 31 | 912706012 | 深ミノ玉軸受 | 2 | 6202ZZ | 800 |
| 2 | 0270995 | REL-4024-AAB ギヤカバー | 1 | ADC | 24900 | 32 | 893755194 | オイルシール | 1 | TC30 45 8 NBR | 1000 |
| 3 | 0270043 | REL-RES ロール | 1 | AC7A | 15500 | 33 | 884205076 | 平行キー | 1 | 7×7×50 | 500 |
| 4 | 0271027 | REN-7524ローラーシャフト | 1 | SUS | 16800 | 34 | 854255008 | シールワッシャ | 5 | φ8 | 100 |
| 5 | 0271028 | REN-7524M22-44ギヤ | 1 | SCM415 | 11900 | 35 | 734505081 | 六角穴付ボルト | 4 | M8×85SUS | 500 |
| 6 | 884209066 | 平行キー | 1 | 7×7×16 | 200 | 36 | 827405020 | 六角ナット | 1 | M20SUS | 400 |
| 7 | 888327030 | C型止メ輪 | 1 | 軸用30 | 100 | 37 | 827405006 | 六角ナット | 4 | M6SUS | 100 |
| 8 | 912706018 | 深溝玉軸受 | 1 | 6206ZZ | 1700 | 38 | 843805006 | バネ座金 | 4 | φ6SUS | 100 |
| 9 | 0271029 | REN-7524M2-11ギヤ軸 | 1 | SCM | 6800 | 39 | 847905077 | テーパピン | 1 | 5×20SUS | 300 |
| 10 | 0270057 | REL-4024M1.5チェンジギヤ | 1 | S45C | 7700 | 40 | 844405020 | サラバネ座金 | 1 | φ20SUS | 500 |
| 11 | 0270493 | 平行キー | 1 | 5×5×35.5 | 200 | 41 | 734505084 | 六角穴付ボルト | 1 | M8×100SUS | 500 |
| 12 | 888327020 | C型止メ輪 | 1 | 軸用20 | 100 | 42 | 0270986 | RE 立型本体 | 1 | AC-7A | 78600 |
| 13 | 0271032 | REN-7524M1.5×17ギヤ軸 | 1 | SCM | 6600 | 43 | 0270520 | RES-5524B 立型本体パッキン | 1 | CR | 1600 |
| 14 | 0270018 | REL-4024M1.25-50ギヤ | 1 | S45C | 6300 | 44 | 0270118 | RES-4024フートカバーパッキン | 1 | 1103赤石綿 T0.5 | 600 |
| 15 | 0271030 | REN-7524M1.5-26ギヤ | 1 | S45C | 3200 | 45 | 0271042 | 750W用スイッチ | 1 | BEH-2-30-2 | 6000 |
| 16 | 884209039 | 平行キー | 1 | 5×5×16 | 200 | 46 | 0271147 | RE-MF スイッチラバー(外付) | 1 | EPDM白 | 700 |
| 17 | 888305017 | C型止メ輪 | 2 | 軸用17 | 100 | 47 | 0271148 | RE-MF スイッチラバープレート(6穴) | 1 | SUS 外付用 | 500 |
| 18 | 0270013 | REL-4024ギヤカバーパッキン | 1 | 1103赤石綿 T0.5 | 600 | 48 | 0270765 | 槽込ボルト | 4 | M12×39SUS | 500 |
| 19 | 0270701 | REL-4024変速ボックス | 1 | ZDC+CR メッキ | 2300 | 49 | 0271146 | REロールキャップ | 1 | EPDM白 | 1300 |
| 20 | 0270699 | REL-4024変速キャップ | 1 | ZDC+CR メッキ | 1100 | 50 | 0270465 | 船用電線貫通金物 | 1 | C-20 | 2600 |
| 21 | 0270766 | MR 固定ピン | 1 | BSM10 | 400 | 51 | 827405012 | 六角ナット | 4 | M12SUS | 100 |
| 22 | 0278049 | RE 変速アームクミ | 1 | | 3300 | 52 | 754905002 | 十字穴付六角ボルト | 6 | M4×10SUS | 100 |
| 23 | 889855009 | Oリング | 1 | P9NBR | 100 | 53 | | | | | |
| 24 | 849805172 | 波形スプリングピン | 1 | 4×22SUS | 100 | 54 | 843805012 | バネ座金 | 4 | φ12SUS | 100 |
| 25 | 0270755 | REL-4024変速ボックスOリング | 1 | | 300 | 55 | 944600102 | 圧着端子 | 5 | BT5.5-SS4 | 100 |
| 26 | 0270056 | REL-4024 50 100注意銘板 | 1 | | 300 | 56 | 0270907 | RES-4024防水プレート | 1 | SPCC | 1700 |
| 27 | 02710047 | REL-4024槽込ボルト | 4 | M6×12SUS | 200 | 57 | 854305004 | シールワッシャ | 6 | φ4SUS | 200 |
| 28 | 927600018 | ニードルベアリング | 1 | TAFI172920内輸付 | 3900 | 0271061 | REカーボンブラシC | 2 | 750W 24V | 2800 | |
| 29 | 912706013 | 深ミノ玉軸受 | 1 | 6203ZZ | 1000 | 0271062 | RE ブラシスプリング | 2 | 共通 | 1100 | |
| 30 | 911806013 | 深ミノ玉軸受 | 1 | 6003ZZ | 1000 | 0271064 | RE ブラシホルダーB | 2 | 750W 24V | 3900 | |

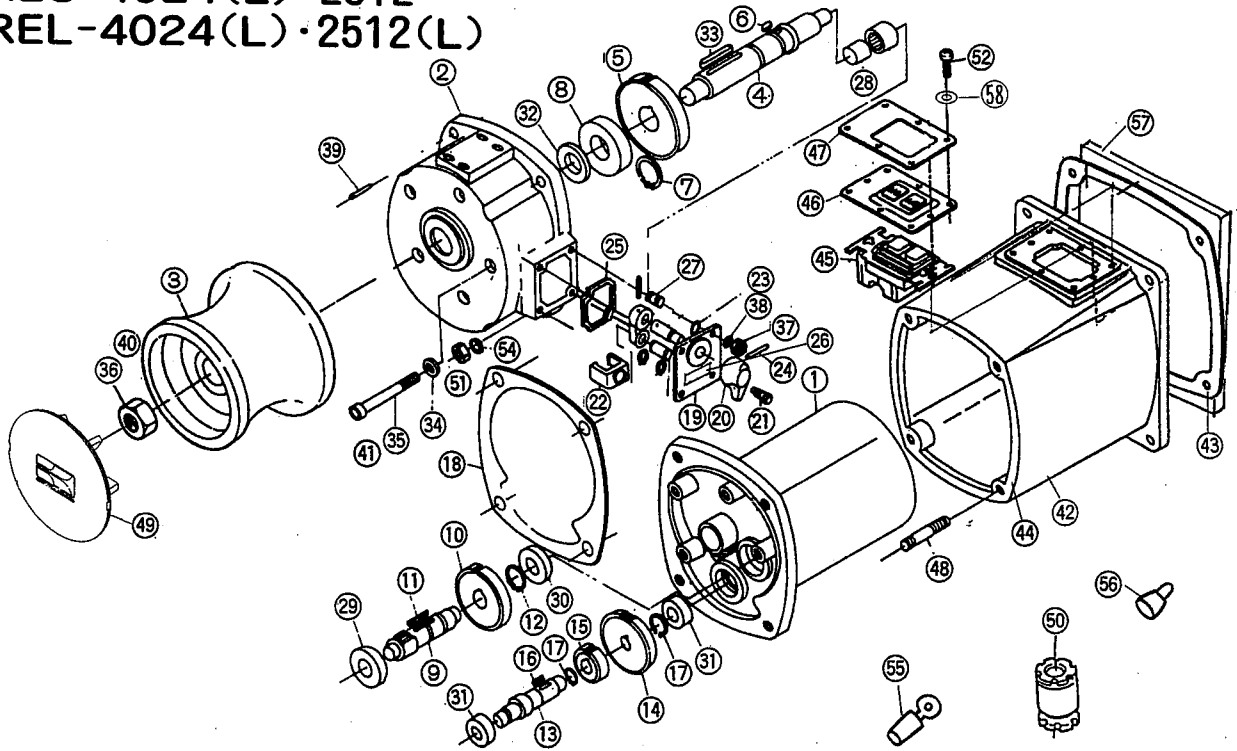
RESタイプ
のみ

① No. 42～No. 57は RES タイプのみとなります。

部品価格には、送料・消費税は含んでいません。
部品価格は'02年8月現在のもので変更する場合があります。

パーツリスト

RES-4024(L)・2512 REL-4024(L)・2512(L)



| No | 部品番号 | 部品名 | 個数 | 規格・材質 | 単価 | No | 部品番号 | 部品名 | 個数 | 規格・材質 | 単価 |
|----|-----------|---------------------|----|---------------------|-------|---------|-------------|-----------------------|----------|--------------|-------|
| 1 | 0278090 | RE-4024マグネットモータークミ | 1 | 4024L 共通 | 55600 | 31 | 912706012 | 深ミソ玉軸受 | 2 | 6202ZZ | 800 |
| 1 | 0278029 | 2512モーター | 1 | 2512L 共通 | 48000 | 32 | 853755194 | オイルシール | 1 | TC30 45 8NBR | 1000 |
| 2 | 0270837 | REL-4024ギヤカバー | 1 | ADC | 24900 | 33 | 884205076 | 平行キー | 1 | 7×7×50 | 500 |
| 3 | 0270043 | REL-RES ロール | 1 | AC7A | 15500 | 34 | 854255008 | シールワッシャ | 5 | φ8 | 100 |
| 4 | 0270010 | REL-4024ローラーシャフト | 1 | SUS | 9000 | 35 | 734505081 | 六角穴付ボルト | 4 | M8×85SUS | 500 |
| 5 | 0270009 | REL-4024M2-44ギヤ | 1 | S45C | 4500 | 36 | 827405020 | 六角ナット | 1 | M20SUS | 400 |
| 6 | 0270492 | REL 平行キー | 1 | 7×7×14 | 200 | 37 | 827405006 | 六角ナット | 4 | M6SUS | 100 |
| 7 | 888327030 | C型止メ輪 | 1 | 軸用30 | 100 | 38 | 843805006 | バネ座金 | 4 | φ6SUS | 100 |
| 8 | 912706018 | 深溝玉軸受 | 1 | 6206ZZ | 1700 | 39 | 847905077 | テーパピン | 1 | 5×20SUS | 300 |
| 9 | 0270012 | REL-4024M2-11ギヤ軸 | 1 | SCM | 8200 | 40 | 844405020 | サラバネ座金 | 1 | φ20SUS | 500 |
| 10 | 0270057 | REL-4024M1.5チェンジギヤ | 1 | S45C | 7700 | 41 | 734505084 | 六角穴付ボルト | 1 | M8×100SUS | 500 |
| 11 | 0270493 | 平行キー | 1 | 5×5×35.5 | 200 | 42 | 0270764 | RES-5524B 立型本体 | 1 | ADC-12 | 26000 |
| 12 | 888327020 | C型止メ輪 | 1 | 軸用20 | 100 | 43 | 0270520 | RES-5524B 立型本体パッキン | 1 | CR | 1600 |
| 13 | 0270011 | REL-4024M1.5×17ギヤ軸 | 1 | SCM | 6300 | 44 | 0270118 | RES-4024フートカバーパッキン | 1 | 1103赤石綿 T0.5 | 600 |
| 14 | 0270018 | REL-4024M1.25-50ギヤ | 1 | S45C | 6300 | 45 | 0270872 | RE スイッチ | 1 | BEH-215293 | 4500 |
| 15 | 0270019 | REL-4024M1.5-26ギヤ | 1 | S45C | 2800 | 46 | 0271147 | RE-MF スイッチラバー(外付) | 1 | EPDM白 | 700 |
| 16 | 884209041 | 平行キー | 1 | 5×5×20両丸 | 100 | 47 | 0271148 | RE-MF スイッチラバープレート(6穴) | 1 | SUS 外付用 | 500 |
| 17 | 888305017 | C型止メ輪 | 2 | 軸用17 | 100 | 48 | 0270765 | 槽込ボルト | 4 | M12×39SUS | 500 |
| 18 | 0270013 | REL-4024ギヤカバーパッキン | 1 | 1103赤石綿 T0.5 | 600 | 49 | 0271146 | REロールキャップ | 1 | EPDM白 | 1300 |
| 19 | 0270701 | REL-4024変速ボックス | 1 | ZDC+CR メッキ | 2300 | 50 | 0270465 | 船用電線貫通金物 | 1 | C-20 | 2600 |
| 20 | 0270699 | REL-4024変速キャップ | 1 | ZDC+CR メッキ | 1100 | 51 | 827405012 | 六角ナット | 4 | M12SUS | 100 |
| 21 | 0270766 | MR 固定ピン | 1 | BSM10 | 400 | 52 | 754905002 | 十字穴付六角ボルト | 6 | M4×10SUS | 100 |
| 22 | 0278049 | RE 変速アーム組 | 1 | | 3300 | 53 | | | | | |
| 23 | 889855009 | Oリング | 1 | P9NBR | 100 | 54 | 843805012 | バネ座金 | 4 | φ12SUS | 100 |
| 24 | 849805172 | 波形スプリングピン | 1 | 4×22SUS | 100 | 55 | 944600102 | 圧着端子(-2512は5ヶ使い) | 2 | BT5.5-SS4 | 100 |
| 25 | 0270755 | REL-4024変速ボックスOリング | 1 | | 300 | 56 | 944500008 | 絶縁被覆付閉端接続子 | 1 | CE-8 | 100 |
| 26 | 0270056 | REL-4024 50 100注意銘板 | 1 | REL・RES-4024・2512 | 300 | 57 | 0270907 | RES-4024防水プレート | 1 | SPCC | 1700 |
| 26 | 0270064 | REL-4024L 50 70注意銘板 | 1 | REL・RES-4024L・2512L | 300 | 58 | 854305004 | シーワッシャ | 6 | φ4SUS | 200 |
| 27 | 0270047 | REL-4024槽込ボルト | 4 | M6×12SUS | 200 | 0271059 | RE カーボンブラシA | 2 | 250W 12V | 1700 | |
| 28 | 927600018 | ニードルヘアリング | 1 | TAFI172920内輸付 | 3900 | 0271060 | RE カーボンブラシB | 2 | 400W 24V | 1700 | |
| 29 | 912706013 | 深ミソ玉軸受 | 1 | 6203ZZ | 1000 | 0271062 | RE ブラシスプリング | 2 | 共通 | 1100 | |
| 30 | 911806013 | 深ミソ玉軸受 | 1 | 6003ZZ | 1000 | 0271063 | RE ブラシホルダーA | 2 | 共通 | 3900 | |

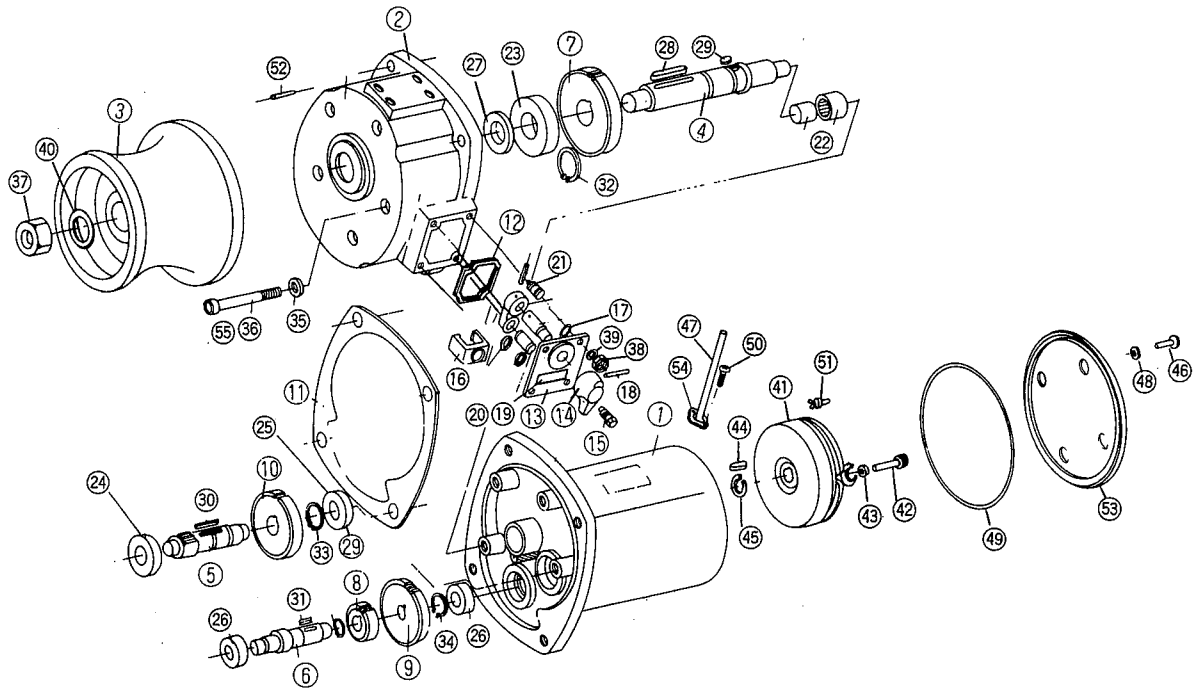
RESタイプのみ

- ① REL・RES-□□□□Lタイプは下記の様に部品が異なります。
 No.10 0270061 (REL-4014LM1.5-46×M1.5-38チェンジギヤ) (¥6,900)
 No.13 0270062 (REL-4024LM1.5×13ギヤ軸) (¥6,300)
 No.15 0270063 (REL-4024LM1.5-21ギヤ) (¥2,700)
 ② No.42～No.57はRESタイプのみとなります。

部品価格には、送料・消費税は含んでいません。
 部品価格は'02年8月現在のものの変更する場合があります。

パーツリスト

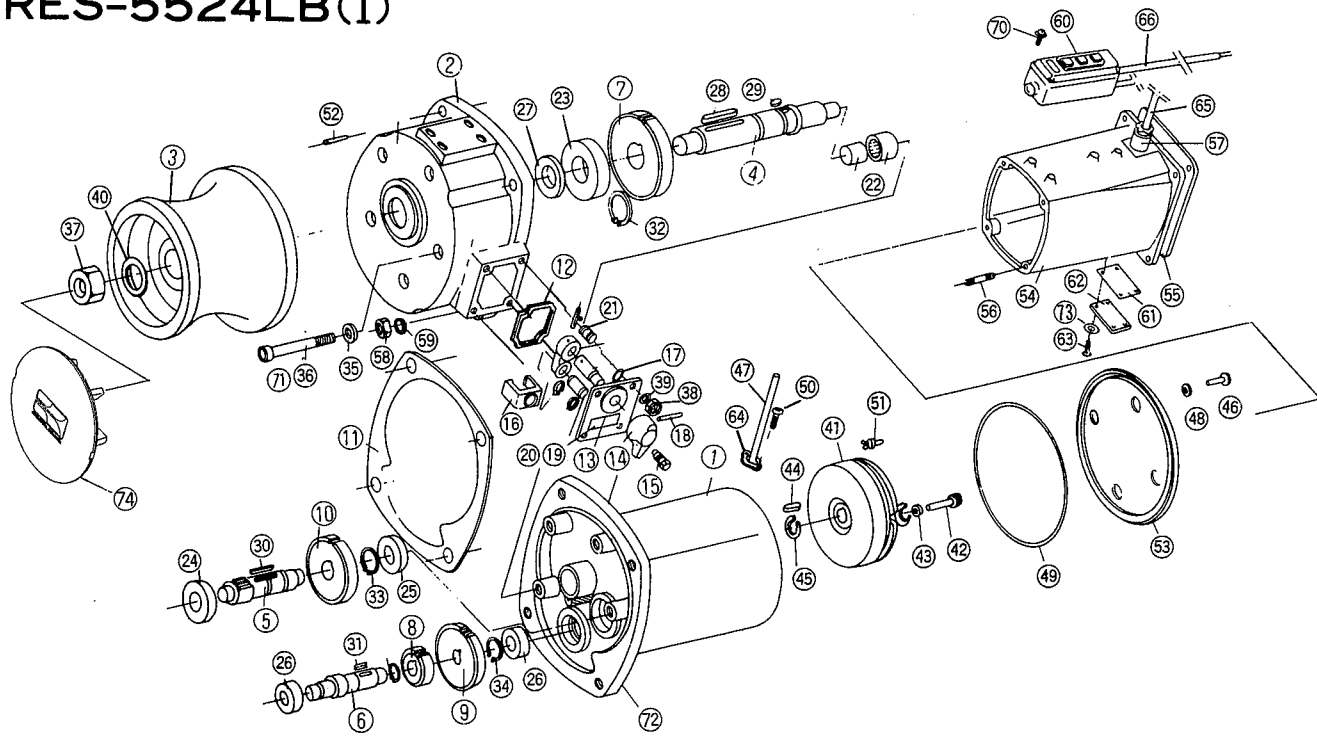
REL-5524LB, 2512LB



| No | 部品番号 | 部品名 | 個数 | 規格・材質 | 単価 | No | 部品番号 | 部品名 | 個数 | 規格・材質 | 単価 |
|----|-----------|--------------------------------|----|----------------|--------|----|-----------|-----------------------|----|--------------|-------|
| 1 | 0278081 | REL-5524LB-4モーター両軸 | 1 | 5524LB | 98600 | 31 | 884209041 | 平行キー | 1 | 5×5×20両丸 | 100 |
| 1 | 0278066 | REL-2512LB-0 モートルクミ | 1 | 2512LB | 127900 | 32 | 888327030 | C型止メ輪 | 1 | 軸用30SK | 100 |
| 2 | 0270837 | REL-4024-1ギヤカバー | 1 | ADC | 24900 | 33 | 888327020 | C型止メ輪 | 1 | 軸用20SK | 100 |
| 3 | 0270043 | REL-4024-1ロー | 1 | AC7A | 15500 | 34 | 888327017 | C型止メ輪 | 2 | 軸用17SK | 100 |
| 4 | 0270010 | REL-4024-1ローシャフト | 1 | SUS | 9000 | 35 | 854255008 | シールワッシャ | 5 | φ8 | 100 |
| 5 | 0270012 | REL-4024M2-11ギヤ軸 | 1 | SCM | 6200 | 36 | 734505081 | 六角穴付ボルト | 4 | M8×85SUS | 500 |
| 6 | 0270062 | REL-4024L/M1.5×13ギヤ軸35周 | 1 | SCM | 6300 | 37 | 827405020 | 六角ナット | 1 | M20 1種中 SUS | 400 |
| 7 | 0270874 | REL-5524LB/M2-44ギヤ | 1 | SCM415 | 9900 | 38 | 827405006 | 六角ナット | 4 | M6 1種中 SUS | 100 |
| 8 | 0270063 | REL-4024L/M1.5-21ギヤ | 1 | S45C | 2700 | 39 | 843805006 | バネ座金 | 4 | φ6SUS | 100 |
| 9 | 0270018 | REL-4024/M1.25-50ギヤ | 1 | S45C | 6300 | 40 | 844405020 | サラバネ座金 | 1 | φ20SUS | 500 |
| 10 | 0270061 | REL-4024L/M1.5-46×M1.5-38フェンギヤ | 1 | S45C | 6900 | 41 | 0270945 | 乾式負作動電磁ブレーキ | 1 | SNB-0.4G-24V | 30800 |
| 11 | 0270013 | REL-4024ギヤカバーパッキン | 1 | 1103赤石綿0.5T | 600 | 41 | 0270979 | 乾式負作動電磁ブレーキ | 1 | SNB-0.4G-12V | 30800 |
| 12 | 0270755 | REL-4024ボックスOリング | 1 | | 300 | 42 | 734532042 | 六角穴付ボルト | 3 | M5×32SCM | 100 |
| 13 | 0270701 | REL-4024変速ボックス | 1 | ZDC + CR メッキ | 2300 | 43 | 843822005 | バネ座金 | 3 | φ5 | 100 |
| 14 | 0270699 | REL-4024変速キャップ | 1 | ZDC + CR メッキ | 1100 | 44 | 884009167 | 平行キー | 2 | 5×5×8角形 | 200 |
| 15 | 0270766 | MR 固定ピン | 1 | BS M10 | 400 | 45 | 888327014 | C型止メ輪 | 2 | 軸用14SK | 100 |
| 16 | 0278049 | RE 変速アームクミ | 1 | SPC SUS S45C | 3300 | 46 | 703305124 | 十字穴付ナベ小ネジ平先 | 4 | M6×60SUS | 200 |
| 17 | 889855009 | Oリング | 1 | P9 NBR | 100 | 47 | 0270722 | REL-4024LB 電磁ブレーキ用コード | 1 | 0.75×2 300MM | 1800 |
| 18 | 849805172 | 波形スプリングピン | 1 | 4×22SUS | 100 | 48 | 854255006 | シールワッシャ | 4 | φ6 | 100 |
| 19 | 0270064 | REL-4024L 35.70注意銘板 | 1 | SUS | 300 | 49 | 890155145 | Oリング | 1 | S145 NBR | 300 |
| 20 | 854505006 | パーカー鉄 | 6 | No2×3SUS | 100 | 50 | 703305076 | 十字穴付ナベ小ネジ平先 | 2 | M4×12SUS | 100 |
| 21 | 0270047 | REL-4024槽込ボルト | 4 | M6×12SUS | 200 | 51 | 944500002 | 絶縁被覆付閉端接続子 | 2 | CE-2 | 100 |
| 22 | 927600018 | ニードルベアリング | 1 | TAF1172920内輸付 | 3900 | 52 | 847905077 | テーパピン | 1 | 5×20SUS | 300 |
| 23 | 912706018 | 深ミソ玉軸受 | 1 | 6206ZZ | 1700 | 53 | 0270717 | REL-5524LB ブレーキカバー | 1 | | 2200 |
| 24 | 912706013 | 深ミソ玉軸受 | 1 | 6203ZZ | 1000 | 54 | 0240009 | BL-2514N グランド | 1 | | 200 |
| 25 | 911806013 | 深ミソ玉軸受 | 1 | 6003ZZ | 1000 | 55 | 734505084 | 六角穴付ボルト | 1 | M8×100SUS | 500 |
| 26 | 912706012 | 深ミソ玉軸受 | 2 | 6202ZZ | 800 | | 0271059 | RE カーボンブラシA | 2 | 250W 12V | 1700 |
| 27 | 853755194 | オイルシール | 1 | TC30, 45, 8NBR | 1000 | | 0271060 | RE カーボンブラシB | 2 | 550W 24V | 1700 |
| 28 | 884205076 | 平行キー | 1 | 7×7×50両丸 | 500 | | 0271062 | RE ブラシスプリング | 2 | 共通 | 1100 |
| 29 | 0270492 | REL 平行キー | 1 | 7×7×14S45C | 200 | | 0271063 | RE ブラシホルダーA | 2 | 共通 | 3900 |
| 30 | 0270493 | 平行キー | 1 | 5×5×35.5 | 200 | | | | | | |

部品価格には、送料・消費税は含んでいません。
 部品価格は'02年8月現在のものので変更する場合があります。

RES-5524LB(I)

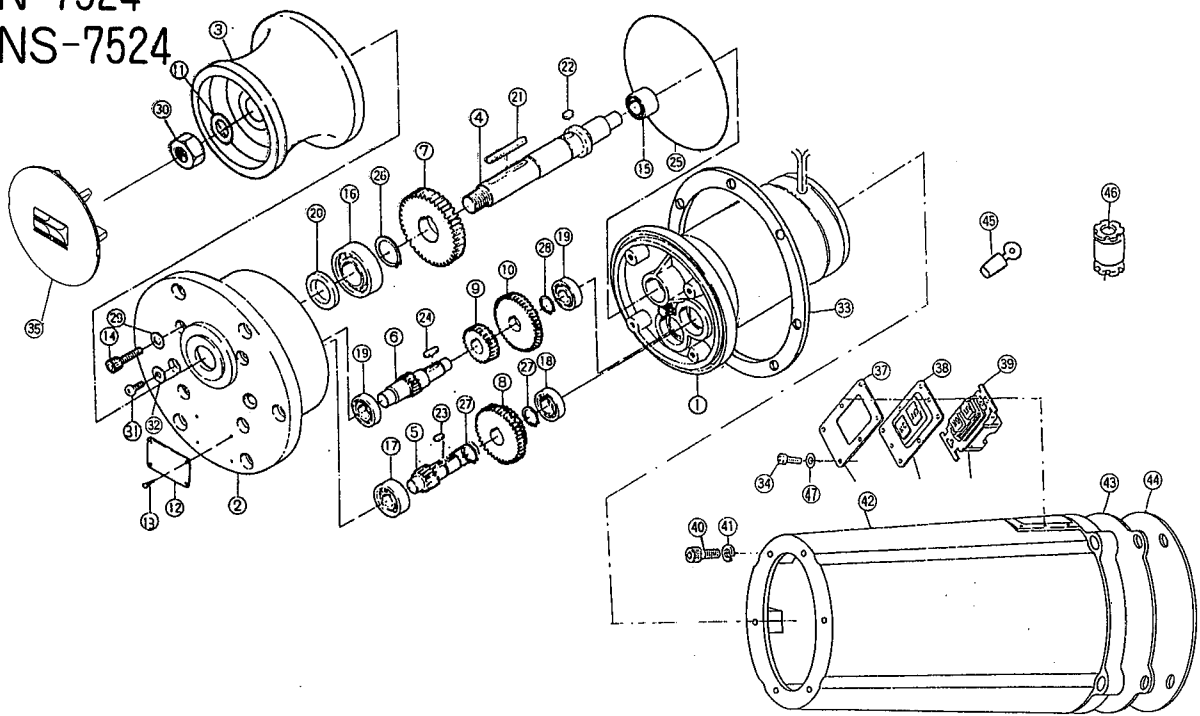


| No | 部品番号 | 部品名 | 個数 | 規格・材質 | 単価 | No | 部品番号 | 部品名 | 個数 | 規格・材質 | 単価 |
|----|-----------|---------------------------------|----|-------------------|-------|---------|--------------|-----------------------|--------------|-------------------|-------|
| 1 | 0278081 | REL-5524LB-4 モーター両軸 | 1 | 550W 24V | 98600 | 37 | 827405020 | 六角ナット | 1 | M201種中 SUS | 98600 |
| | 0271129 | RES-5524LBI モーター | 1 | 550W 24V | 98600 | 0271137 | RE 袋ナット | 1 | M20 BS (LBI) | 98600 | |
| 2 | 0270837 | REL-4024-1 ギヤカバー | 1 | ADC | 24900 | 38 | 827405006 | 六角ナット | 4 | M61種中 SUS | 24900 |
| | 0271120 | RE 鑄物ギヤカバー | 1 | AC7A (LBI) | 24900 | 39 | 843805006 | パネ座金 | 4 | φ6SUS | 24900 |
| 3 | 0270043 | REL-4024-1 ロール | 1 | AC7A | 15500 | 40 | 844405020 | サラパネ座金 | 1 | φ20SUS | 15500 |
| | 0271132 | RE ストレート型ロール | 1 | AC7A (LBI) | 13900 | 41 | 0270945 | 乾式負作動電磁ブレーキ | 1 | SNB-0.4G-24V | 13900 |
| 4 | 0270010 | REL-4024-1 ローラシャフト | 1 | SUS304 | 9000 | 42 | 734532042 | 六角穴付ボルト | 3 | M5×32SCM | 9000 |
| | 0271133 | RE ローラシャフト (L) | 1 | SUS (LBI) | 14700 | 43 | 843822005 | パネ座金 | 3 | φ5 | 14700 |
| 5 | 0270012 | REL-4024 M2-11 ギヤ軸 | 1 | SCM | 6200 | 44 | 884009167 | 平行キー | 1 | 5×5×8角形 | 6200 |
| 6 | 0270062 | REL-4024L M1.5×13 ギヤ軸35周 | 1 | SCM | 6300 | 45 | 888327014 | C型止メ輪 | 2 | 軸用14SK | 6300 |
| 7 | 0270874 | RE-5524LB M2-44 ギヤ | 1 | SCM415 | 9900 | 46 | 703305124 | 十字穴付ナベ小ネジ平先 | 4 | M6×60SUS | 9900 |
| 8 | 0270063 | REL-4024L M1.5-21 ギヤ | 1 | S45C | 2700 | 47 | 0270722 | REL-4024LB 電磁ブレーキ用コード | 1 | 0.75×2 300MM | 2700 |
| 9 | 0270018 | REL-4024 M1.25-50 ギヤ | 1 | S45C | 6300 | 48 | 854255006 | シールワッシャ | 4 | φ6 | 6300 |
| 10 | 0270061 | REL-4024 M1.5-46×M1.5-38 チェンジギヤ | 1 | S45C | 6900 | 49 | 890155145 | Oリング | 1 | S145 NBR | 6900 |
| 11 | 0270013 | REL-4024 ギヤカバーパッキン | 1 | 1103赤石綿綿 0.5T | 600 | 50 | 703305076 | 十字穴付ナベ小ネジ平先 | 2 | M4×12SUS | 600 |
| 12 | 0270755 | REL-4024 ボックスOリング | 1 | | 300 | 51 | 944500002 | 絶縁被覆付閉端接続子 | 2 | CE-2 | 300 |
| | 0270919 | MRH-4024B 変速ボックスパッキン | 1 | 0.5T 1103石綿 (LBI) | 200 | 52 | 847905077 | テーパーパーン | 1 | 5×20SUS | 200 |
| 13 | 0270701 | REL-4024 変速ボックス | 1 | ZDC+CRメッキ | 2300 | 53 | 0270771 | REL-5524LB ブレーキカバー | 1 | | 2300 |
| | 0271098 | MR-FE 変速ボックス | 1 | BC (LBI) | 2000 | 54 | 0270764 | RES-5524B 立型本体 | 1 | ADC | 2000 |
| 14 | 0270699 | REL-4024 変速キャップ | 1 | ZDC+CRメッキ | 1000 | 0271144 | 立型本体鑄物 (窓なし) | 1 | AC-7A (LBI) | 1000 | |
| | 0270040 | REL-4024 変速キャップ | 1 | BC (LBI) | 2000 | 55 | 0270520 | RES-5524LB 立型本体パッキン | 1 | CR | 2000 |
| 15 | 0270766 | MR 固定ピン | 1 | BS | 400 | 56 | 0270765 | 槽込ボルト | 4 | M12×39SUS | 400 |
| | 0270051 | REL-4024 固定ピン | 1 | BC M8 (LBI) | 2000 | 57 | 0270465 | 船用電線貫通金物C-20 | 1 | 黄銅 | 2000 |
| 16 | 0278049 | RE 変速アームクミ | 1 | | 3300 | 58 | 827405012 | 六角ナット | 4 | M12SUS | 3300 |
| 17 | 889855009 | Oリング | 1 | P9 NBR | 100 | 59 | 843805012 | パネ座金 | 4 | φ12SUS | 100 |
| 18 | 849805172 | 波形スプリングピン | 1 | 4D×22SUS | 100 | 60 | 0270511 | RES-4024B 押釦開閉器 | 1 | BSW-330B-3 | 100 |
| 19 | 0270064 | REL-4024L 35.70 注意銘板 | 1 | SUS | 300 | 61 | 0271149 | RE スイッチプレートパッキン | 1 | EPDM | 300 |
| 20 | 854505006 | パーカー-鏝 | 6 | No2×3SUS | 100 | 62 | 0270984 | RED-2012H スイッチカバー | 1 | SUS | 100 |
| 21 | 0270047 | REL-4024 槽込ボルト | 4 | M6×12SUS | 200 | 63 | 754905002 | 十字穴付六角ボルト | 6 | M4×10SUS | 200 |
| 22 | 927600018 | ニードルベアリング | 1 | TAFI172920 内輪付 | 3900 | 64 | 0240009 | BL-2512N グランド | 1 | PBT | 3900 |
| 23 | 912706018 | 深ミソ玉軸受 | 1 | 6206ZZ | 1700 | 65 | 0278044 | RES-5524LB 電源コードクミA | 1 | 4×5.5mm×1300mm端子付 | 1700 |
| 24 | 912706013 | 深ミソ玉軸受 | 1 | 6203ZZ | 1000 | 66 | 0278045 | RES-5524LB 電源コードクミB | 1 | 2×8mm×5000mm端子付 | 1000 |
| 25 | 911806013 | 深ミソ玉軸受 | 1 | 6003ZZ | 1000 | 67 | 0278046 | RES-5524LB 電源コードクミC | 1 | 1×5.5mm×50mm端子付 | 1000 |
| 26 | 912706012 | 深ミソ玉軸受 | 2 | 6202ZZ | 800 | 68 | 944500008 | 絶縁被覆付閉端接続子 | 2 | CE-8 | 800 |
| 27 | 853755194 | オイルシール | 1 | TC30, 45, 8NBR | 1000 | 69 | 0270771 | 絶縁被覆付圧着スリーブ | 2 | TMB-5.5 | 1000 |
| 28 | 884205076 | 平行キー | 1 | 7×7×50両丸 | 500 | 70 | 708205049 | 十字穴付ナベ小ネジ | 3 | M5×20SUS | 500 |
| 29 | 0270492 | REL 平行キー | 1 | 7×7×14S45C | 200 | 71 | 734505084 | 六角穴付ボルト | 1 | M8×100SUS | 200 |
| 30 | 0270493 | 平行キー | 1 | 5×5×35.5 | 200 | 72 | 0270118 | RES-4024 フートカバーパッキン | 1 | 1103赤石綿0.5T | 200 |
| 31 | 884209041 | 平行キー | 1 | 5×5×20両丸 | 100 | 73 | 854305004 | シールワッシャ | 6 | φ4SUS | 100 |
| 32 | 888327030 | C型止メ輪 | 1 | 軸用30SK | 100 | 74 | 0271146 | RE ロールキャップ | 1 | EPDM白 | 1300 |
| 33 | 888327020 | C型止メ輪 | 1 | 軸用20SK | 100 | 0271060 | RE カーボンブラシB | 2 | 550W 24V | 100 | |
| 34 | 888327017 | C型止メ輪 | 2 | 軸用17SK | 100 | 0271062 | RE ブラシスプリング | 2 | | 100 | |
| 35 | 854255008 | シールワッシャ | 5 | φ8 | 100 | 0271063 | RE ブラシホルダー-A | 2 | | 100 | |
| 36 | 734505081 | 六角穴付ボルト | 4 | M8×85SUS | 500 | | | | | 500 | |

LBIは鑄物仕様で塗装なしです。又No61~63とNo73は含んでいません。

部品価格には、送料・消費税は含んでいません。
部品価格は'02年8月現在のものので変更する場合があります。

REN-7524 RENS-7524



| No | 部品番号 | 部品名 | 個数 | 規格・材質 | 単価 | No | 部品番号 | 部品名 | 個数 | 規格・材質 | 単価 |
|----|-----------|------------|----|----------------|-------|----|-----------|-----------------------|----|------------|-------|
| 1 | 0278082 | モーター本体クミ | 1 | | 73000 | 26 | 888327030 | C型止メ輪 | 1 | 軸用30SK | 100 |
| 2 | 0271005 | ギヤカバー | 1 | AC7A (RENS用) | 23800 | 27 | 888327020 | C型止メ輪 | 2 | 軸用20SK | 100 |
| 2 | 0271057 | ギヤカバー | 1 | AC7A (REN用) | 34800 | 28 | 888305017 | C型止メ輪 | 1 | 軸用17SUS | 100 |
| 3 | 0270043 | ロール | 1 | AC7A | 15500 | 29 | 854255008 | シールワッシャ | 4 | φ8 | 100 |
| 4 | 0271027 | ローラシャフト | 1 | SUS304 | 16800 | 30 | 827405020 | 六角ナット | 1 | M201種 SUS | 400 |
| 5 | 0271029 | M2.0-11ギヤ軸 | 1 | SCM | 6800 | 31 | 703305149 | 丸小ネジ | 2 | M10×16SUS | 300 |
| 6 | 0271032 | M1.5-17ギヤ軸 | 1 | SCM | 6600 | 32 | 8542550 | シールワッシャ | 2 | φ10 | 100 |
| 7 | 0271028 | M2.0-44ギヤ | 1 | SCM | 11900 | 33 | 0271041 | REN-7524フランジパッキン | 1 | NBR T=3.0 | 1700 |
| 8 | 0270057 | M1.5チェンジギヤ | 1 | S45C | 7700 | 34 | 754905002 | 十字穴付六角ボルト | 6 | M4×10SUS | 100 |
| 9 | 0271030 | M1.5-26ギヤ | 1 | S45C | 3200 | 35 | 0271146 | REロールキャップ | 1 | EPDM白 | 1300 |
| 10 | 0270018 | M1.25-50ギヤ | 1 | S45C | 6300 | 36 | | | | | |
| 11 | 844405020 | サラバネ座金 | 1 | SUS | 500 | 37 | 0271148 | RE-MF スイッチラバープレート(6穴) | 1 | SUS 外付用 | 500 |
| 12 | 0271026 | 銑板 | 1 | SUS | 1000 | 38 | 0271147 | RE-MF スイッチラバー(外付) | 1 | EPDM白 | 700 |
| 13 | 854505006 | パーカー鉋 | 4 | No.2×3SUS | 100 | 39 | 0271042 | 750W用スイッチ | 1 | BEH-2-30-2 | 6000 |
| 14 | 734505081 | 六角穴付ボルト | 4 | M8×85SUS | 500 | 40 | 734505090 | 六角穴付ボルト | 6 | M10×25 | 200 |
| 15 | 927600018 | ニードルベアリング | 1 | TAF1172920内輪付 | 3900 | 41 | 843805010 | バネ座金 | 6 | φ10 | 100 |
| 16 | 912706018 | 深ミソ玉軸受 | 1 | 6206ZZ | 1700 | 42 | 0271039 | RENS-7524立型本体 | 1 | AC-7A | 77700 |
| 17 | 912706013 | 深ミソ玉軸受 | 1 | 6203ZZ | 1000 | 43 | 0271046 | 丸型本体パッキン | 1 | CR | 2600 |
| 18 | 911806013 | 深ミソ玉軸受 | 1 | 6003ZZ | 1000 | 44 | 0271045 | 丸型本体プレート | 1 | SPCC | 3000 |
| 19 | 912706012 | 深ミソ玉軸受 | 2 | 6202ZZ | 800 | 45 | 944600102 | 圧着端子 | 2 | BT5.5-SS4 | 100 |
| 20 | 853755194 | オイルシール | 1 | TC30, 45, 8NBR | 1000 | 46 | 0270465 | 船用電線貫通金物 | 1 | C-20 | 2600 |
| 21 | 884205076 | 平行キー | 1 | 7×7×50両丸 SUS | 500 | 47 | 854305004 | シールワッシャ | 6 | φ4SUS | 200 |
| 22 | 884209066 | 平行キー | 1 | 7×7×16両丸 S45C | 200 | | 0271061 | RE カーボンブラシC | 2 | 750W24V | 2800 |
| 23 | 884209041 | 平行キー | 1 | 5×5×20両丸 S45C | 100 | | 0271062 | RE ブラシスプリング | 2 | | 1100 |
| 24 | 884209039 | 平行キー | 1 | 5×5×16両丸 S45C | 200 | | 0271064 | RE ブラシホルダーB | 2 | 750W24V | 3900 |
| 25 | 890255037 | Oリング | 1 | 1517-37NBR | 300 | | | | | | |

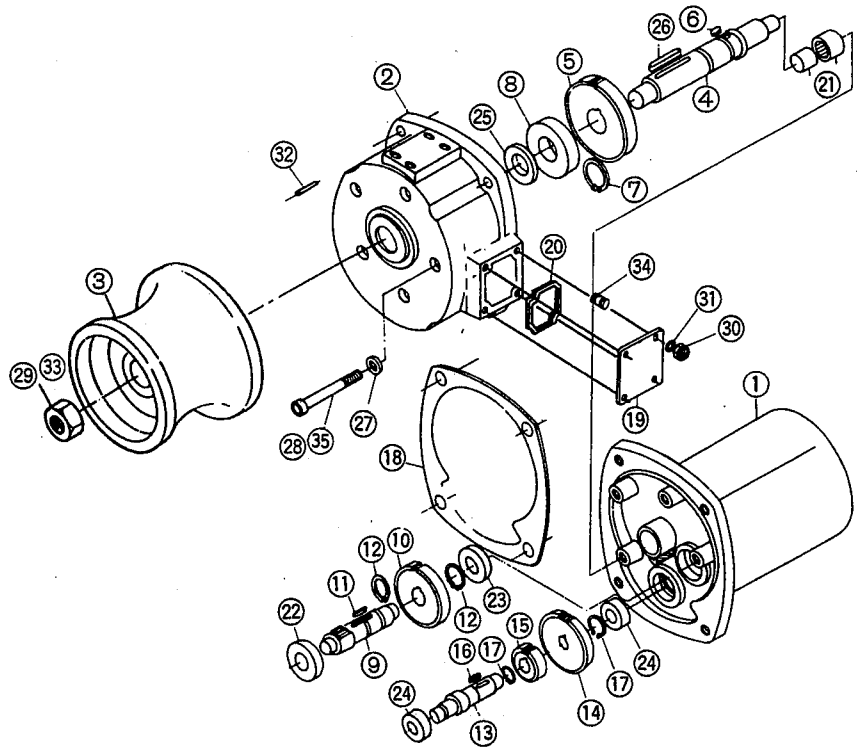
RENS-7524
のみ

※ ③④～④⑦はRENS-7524のみです。

部品価格には、送料・消費税は含んでいません。
部品価格は'02年8月現在のものに変更する場合があります。

パーツリスト

REL-2524



| No | 部品番号 | 部品名 | 個数 | 規格・材質 | 単価 | No | 部品番号 | 部品名 | 個数 | 規格・材質 | 単価 |
|----|-----------|----------------------|----|---------------|-------|----|-----------|---------------------|----|----------------|------|
| 1 | 0278088 | REL-2524 マグネットモータークミ | 1 | | 48000 | 20 | 0270755 | REL-4024 変速ボックスオリング | 1 | | 300 |
| 2 | 0270837 | REL-4024 ギヤカバー | 1 | ADC | 24900 | 21 | 927600018 | ニードルベアリング | 1 | TAFI172920 内輪付 | 3900 |
| 3 | 0270043 | REL RES ロール | 1 | AC7A | 15500 | 22 | 912706013 | 深ミノ玉軸受 | 1 | 6203ZZ | 1000 |
| 4 | 0270010 | REL-4024 ローラーシャフト | 1 | SUS | 9000 | 23 | 911806013 | 深ミノ玉軸受 | 1 | 6003ZZ | 1000 |
| 5 | 0270009 | REL-4024 M2-44 ギヤ | 1 | S45C | 4500 | 24 | 912706012 | 深ミノ玉軸受 | 2 | 6202ZZ | 800 |
| 6 | 0270492 | REL 平行キー | 1 | 7×7×14 | 200 | 25 | 853755194 | オイルシール | 1 | TC30, 45, 8NBR | 1000 |
| 7 | 888327030 | C型止メ輪 | 1 | 軸用30 | 100 | 26 | 884205076 | 平行キー | 1 | 7×7×50 | 500 |
| 8 | 912706018 | 深ミノ玉軸受 | 1 | 6206ZZ | 1700 | 27 | 854255008 | シールワッシャ | 5 | φ8 | 100 |
| 9 | 0270012 | REL-4024 M2-11 ギヤ軸 | 1 | SCM | 6200 | 28 | 734505081 | 六角穴付ボルト | 4 | M8×85SUS | 500 |
| 10 | 0270057 | REL-4024 M1.5 チェンジギヤ | 1 | S45C | 7700 | 29 | 827405020 | 六角ナット | 1 | M20SUS | 400 |
| 11 | 884209038 | 平行キー | 1 | 5×5×14 | 100 | 30 | 827405006 | 六角ナット | 4 | M6SUS | 100 |
| 12 | 888327020 | C型止メ輪 | 2 | 軸用20 | 100 | 31 | 843805006 | パネ座金 | 4 | φ6SUS | 100 |
| 13 | 0270011 | REL-4024 M1.5×17 ギヤ軸 | 1 | SCM | 6300 | 32 | 847905077 | テーパピン | 1 | 5×20 | 300 |
| 14 | 0270018 | REL-4024 M1.25-50 ギヤ | 1 | S45C | 6300 | 33 | 844405020 | サラパネ座金 | 1 | φ20SUS | 500 |
| 15 | 0270019 | REL-4024 M1.5-26 ギヤ | 1 | S45C | 2800 | 34 | 0260013 | BL-3224 槽込ボルト | 4 | M6×11SUS | 200 |
| 16 | 884209041 | 平行キー | 1 | 5×5×20両丸 | 100 | 35 | 734505084 | 六角穴付ボルト | 1 | M8×100SUS | 500 |
| 17 | 888305017 | C型止メ輪 | 2 | 軸用17 | 100 | | 0271060 | RE カーボンブラシB | 2 | 250W 24V | 1700 |
| 18 | 0270013 | REL-4024 ギヤカバーパッキン | 1 | 1103 赤石綿 0.5T | 600 | | 0271062 | RE ブラシスプリング | 2 | | 1100 |
| 19 | 0270838 | REL-2524 変速ボックスプレート | 1 | SUS | 1300 | | 0271063 | RE ブラシホルダー-A | 2 | | 3900 |

部品価格には、送料・消費税は含んでいません。
 部品価格は'02年8月現在のものに変更する場合があります。

各機種銘板は下記一覧表の様になっています。又銘板はパーカー鉚(854505006) 4本でギヤカバーに止めてあります。

各機種銘板一覧表 (銘板の価格は各々¥1,000-です)

| 機種 | 品番 | 機種 | 品番 |
|-----------|---------|-------------|---------|
| RES-4024 | 0270052 | RES-5524LB | 0270947 |
| REL-4024 | 0270053 | REL-5524LB | 0270946 |
| RES-4024L | 0270065 | REL-2512LB | 0270977 |
| REL-4024L | 0270091 | REN-7524 | 0271026 |
| REL-2524 | 0270055 | RENS-7524 | 0271044 |
| RES-2512 | 0270074 | RES-7524 | 0271051 |
| REL-2512 | 0270075 | REL-7524 | 0271052 |
| REL-2512L | 0270234 | RES-5524LBI | 0271121 |

アフターサービスについて



这个文件只用于内容确认，不能用于印刷。

印刷请务必用AI文书。

持込修理

保証期間 1年
(お買い上げ日より)

| | | | |
|-----|-----------------------------------|----|----------------------|
| 機種 | このデータは内容確認用であり、印刷に使用するデータではありません。 | | |
| お客様 | * お名前 | 様 | 年 月 日 |
| | * 住所 | 様 | 印刷は必ずAIデータを使用してください。 |
| | 〒 | 住所 | |
| | 電話 | 店名 | |
| | | 電話 | |

※に記入のない場合は無効となりますから必ずご確認ください

この保証書は本書に明示した期間、条件のもとにおいて、下記記載内容で無料修理をお約束するものです。
保証期間経過後の修理などについて、ご不明の場合は、販売店にお問い合わせください。

株式会社 工進

京都府長岡京市神足上八



保証期間内に取扱説明書、本体貼付ラベル等の注意書きにしたがった正常なご使用状態で故障した場合には、本記載内容にもとずき無料修理いたします。お買い上げ日から保証期間内に故障した場合は、商品と本書をお持ちいただきお買い上げ販売店に修理をご依頼ください。

2. 本書は再発行いたしませんので大切に保存してください。
3. この商品は持込修理に限らせていただきます。出張修理はいたしません。
4. 本書は日本国内についてのみ有効です。

1. 保証期間内でも次のような場合は有料修理となります。
 - 〈イ〉使用上の誤り、または改造や不当な修理による故障または損傷。
 - 〈ロ〉お買い上げ後の落下、輸送などによる故障または損傷。
 - 〈ハ〉火災・地震・水害・落雷、その他の天災地変、公害などによる故障または損傷。
 - 〈ニ〉本書のご提示がない場合。
 - 〈ホ〉本書にお買い上げ年月日、お客様名、販売店名の記入のない場合、あるいは字句を書き換えられた場合。
 - 〈ヘ〉消耗品は有料修理となります。
(Oリング・オイルシール・潤滑油・各種パッキン)

修理メモ



株式会社 工進

京都本社・工場

〒617-8511 京都府長岡京市神足上八の坪12
TEL (075) 954-6111 FAX (075) 955-1927
<http://www.koshin-ltd.co.jp>

販売会社

- 工進東北支店 TEL (022) 232-1441
- 工進関東支店 TEL (048) 653-3521

- 工進関西支店 TEL (075) 954-6116
- 工進九州支店 TEL (092) 475-3090

サービス工場

- | | | | |
|-----------|-------------------|-------------------|--------------------|
| [北海道地区] | 我路産業(株) | 札幌市白石区北郷8条4丁目5-19 | TEL (011) 875-0222 |
| [東北地区] | 工進東北支店 (サービス課) | 仙台市若林区卸町東2丁目1-26 | TEL (022) 238-8266 |
| [信越・関東地区] | 工進関東支店 (サービス課) | さいたま市植竹町1丁目670番地 | TEL (048) 653-3673 |
| [中京地区] | (株)ファースト社 | 名古屋市東区昭和橋通9-15 | TEL (052) 362-0667 |
| [関西・四国地区] | (株)大和商会 | 大阪市北区大淀南3丁目7-9 | TEL (06) 6458-8048 |
| [中国地区] | 徳永機械(株) | 広島市西区横川町1丁目5-26 | TEL (082) 232-5381 |
| [九州地区] | 工進九州支店 (サービス課) | 福岡市南区高木1丁目8-14 | TEL (092) 471-1990 |