

## PA-540 グラスバッグ 取扱説明書

### 用途

対応機種での芝刈り時、刈った芝の回収  
用途以外の目的に使用しないでください

対応機種 EFB-53D 容量:60L

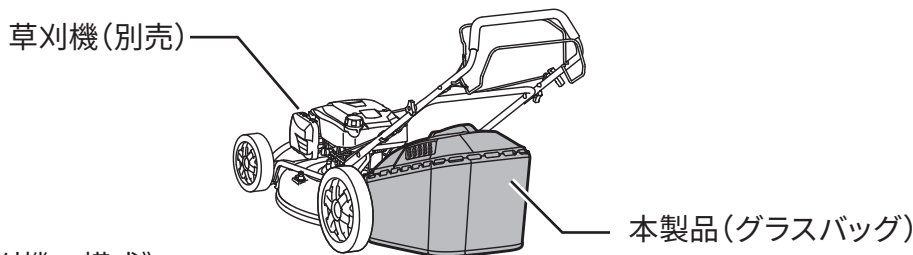
0120-075-540 (通話料 無料) 平日: 9:00 ~ 17:00

会社休業日・土日祝祭日を除く。  
受付時間に変更がある場合は、弊社ホームページにてご案内します。  
改良のため、予告なく仕様を変更する場合がございます。

株式会社 **工進**

<https://www.koshin-ltd.co.jp>

## 本製品使用時の構成



### 《草刈機の構成》

排出方向	刈り取った 草の処理	草刈機各部の構成			
		サイド 排出ダクト	サイド 排出カバー	リア スタッフィング	リア 排出カバー
グラスバッグ	グラスバッグに 収納	外す	閉める	外す	開ける

## 安全上のご注意

### 警告

❗ 対応機種の取扱説明書をよく読んだうえで使用する

❗ 本製品を草刈機に取り外しするときは、必ず草刈機のエンジンを停止する

# 使用方法

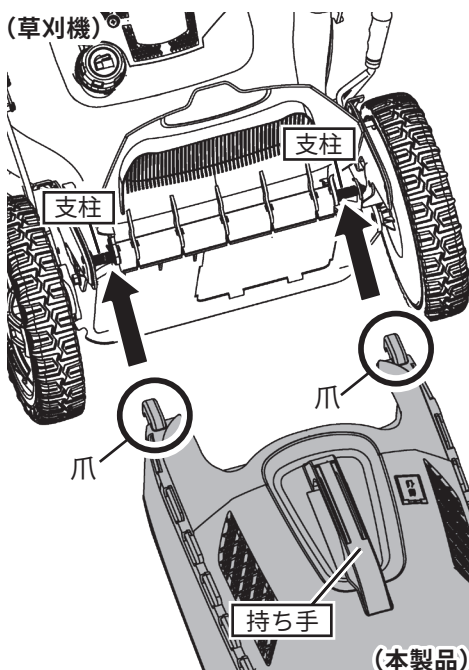
## 1. 草刈機に取り付ける

⚠ 注意

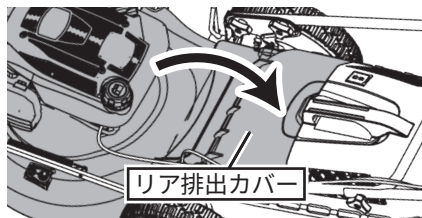
❗ 使用前に、本製品に破れや破損がないことを確認する

中の収納物が飛び出してケガをする可能性があります。極端に破損したものは使用せず新しいものに交換してください。

- 1) 草刈機の取扱説明書を参考に、サイド排出ダクトおよびリアスタフティングを取り外す
- 2) 草刈機のリア排出カバーを開け、本製品の爪を草刈機の支柱のスプリング部分にひっかけて取り付ける



- 3) 草刈機のリア排出カバーを閉じ、本製品のくぼみ部分と合わせる



⚠ 注意

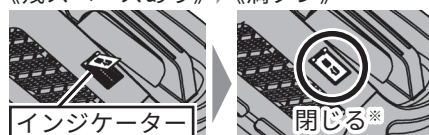
❗ 本製品は確実に取り付ける

草刈り作業中に本製品が外れると、中の収納物が飛び出してケガをする可能性があります。

## 2. 芝刈り作業をする

- 1) 草刈機の取扱説明書を参考に、芝刈り(草刈り)作業を行う
- 2) インジケータを確認し、袋が芝(草)で満タンになったら本製品を外し、中の芝(草)を任意の場所に捨てる

《残スペースあり》▶《満タン》



※インジケータは満タン状態になると自動的に閉じた状態になります

## 使用後のお手入れ

本製品を草刈機から取り外し、必要に応じて水洗いしてよく乾かしてください。袋部分が目詰まりすると収納能力が落ちたり、不具合の原因になります。