

このたびは、本製品をお買い上げいただきありがとうございました。

- ・ご使用前に、この取扱説明書をよく読んで正しく安全にご使用ください。
- ・お読みになった後も保管してください。
- ・取扱説明書を理解していない人は、本機の操作を行わないでください。
- ・本機を他人に貸す場合は、取扱い方法をよく説明し、取扱説明書をよく読むように指導してください。

なお、保証書に購入店などの記載がない場合は、レシートなどを貼り付けておいてください。

仕様変更などにより、本機のイラストや内容が一部実機と異なる場合がありますがご了承ください。

GV-29i インバーター発電機 取扱説明書（保証書付）

目次

はじめに

安全上のご注意.....	2
安全ラベル	5
各部のなまえ	6
各部の取扱い	8

準備

運転前の点検（必ず行ってください）.....	17
------------------------	----

操作

発電機（エンジン）の始動	20
電気の取り出し方.....	22
発電機（エンジン）の停止	24

保守・点検

定期点検を行いましょう	25
常時使用しない場合には	26
移動する場合は.....	27
運搬する場合は.....	28
「故障かな？」と思ったら（故障と処置）..	29
点検・整備	31
一時保管・長期保管.....	37




その他

主要諸元	39
交流・直流電源の使用できる範囲.....	40
パーツのご注文は.....	41
よくある質問	42
保証書	43



安全上のご注意

ご使用前にこの「安全上のご注意」をよくお読みのうえ正しくお使いください。ここに示した注意事項は、製品を正しくお使いいただき、ご使用になる方や他の人々への危険や損害を未然に防止するためのものです。

- 表示内容を無視して誤った使い方をしたときに生じる危険や損害の程度を「危険」「警告」「注意」に区分し、説明しています。いずれも安全に関する重要な内容ですので、必ず守ってください。










 危険	人が死亡、または重傷などを負う可能性が高いと考えられる内容です。
 警告	人が死亡、または重傷などを負う可能性が想定される内容です。
 注意	人が損傷を負う可能性および物的損害の発生が想定される内容です。

- お守りいただく内容を区分して説明しています。

 してはいけない「禁止」の内容です。	 必ず守っていただく「実行」の内容です。
---	---

- その他の表示：**取り扱いのポイント** …正しい操作のしかたや点検整備上のポイントを示してあります。

危険

<p> 燃料給油時など燃料取扱時には、火気厳禁 タバコを吸ったり、炎や火花などの火気を近づけないでください。燃料はエンジンを止めてから給油してください。燃料への引火や火災の原因となります。</p>	<p> 傾斜地で使用しない 平坦・水平で硬い場所で使用してください。また、運搬時は燃料を抜いてください。燃料タンクキャップやキャブレターから燃料がこぼれ、火災の原因となります。</p>
<p> 燃料は、可燃性であり容易に発火するため運転中には燃料の補給はしないこと。タバコを吸いながら又は炎の近くでは燃料の補給はしないこと。燃料はこぼさないこと</p>	<p> 本機付近に障害物や危険物、燃えやすい物を置かない 建物およびその他の設備から 1m 以上離して設置してください。火災や故障の原因となります。</p>
<p> 機関の排気ガスは、毒性であるため発電装置は換気されていない部屋では運転しないこと。また換気された部屋に据え付けた場合は、防火及び防爆についての別の要求事項にも従わなければならない</p>	<p> 本機の周囲を囲ったり、箱をかぶせて使用しない また、本機の上に物を乗せて使用しない</p>
<p> 車内、テント内、トンネル内、倉庫、井戸、船倉、マンホールなど室内および換気の悪い場所では運転しない エンジンの排気ガスには有害な物質が含まれているため、ガス中毒を起こす原因となります。</p>	<p> 燃料をこぼさない 燃料がこぼれた場合は、きれいに拭き取り、乾かしてからエンジンを始動してください。拭き取った布切れなどは、火災と環境に十分に注意して処分してください。</p>
	<p> 吊り金具以外を使用して本機を吊り上げない 本機が落下するなどして破損のおそれがあります。</p>

危険



本機の周りにガソリン、エンジンオイル、または危険物（油脂類、セルロイド、火薬など）や燃えやすい物（わらくず、紙くすなど）を近づけない

本機から出る排気ガスは熱くなります。本機や本機に接続された電気機器に損傷を起こすだけでなく、思わぬ事故を起こす原因となります。



コンセントにピンや針金などの金属物を差し込まない

感電の原因となります。

警告



車載状態で使用しない

この発電機は車載用としては製造していません。



本機の取扱説明書を理解していない人は、操作を行わない

本機を他人に貸すときは、必ず取扱説明書もいっしょに貸してください。



子供は、発電装置から安全な距離だけ離れた位置より近づけないこと



本機を分解、修理、改造しない

取扱説明書に記載されている以外の分解や修理・改造は絶対に行わないでください。異常動作してけがをする、また本機や本機に接続された電気機器が故障する原因となります。



疲れているときや病気の時、酒気を帯びた状態や薬物・医薬品を摂取した状態で運転しない



エンジンを始動させる前に必ず運転前点検を行う

人身傷害や機械の破損を防止することができます。（詳しくは17ページ「運転前の点検（必ず行ってください）」参照）



カバー類を外したまま使用しない

手や足をはさんだり、思わぬ事故が起きる原因となります。



雨の中や水のかかる場所では使用しない

雨や水で濡れている状態で本機や本機に接続された電気機器を使用したり、濡れた手で操作したりすると、感電の原因となります。



発電装置は、電力会社の供給電源など、他の電源に接続してはならない



使用時には、適用される法律や規則に従う

労働安全衛生規則、消防法、電気事業法などに従ってください。



並列運転端子には専用コード以外は絶対に接続しない

感電の原因となります。



本機から離れるときは、必ずエンジンを止め、コンセントから電気機器のプラグを外す

プラグを外さないと、いたずらなどで電気機器が動き、思わぬ事故が起きる原因となります。



本機を水洗いしない

電装部品の事故やショートが起きる原因となります。また湿気や凍結により、使用時に感電する原因となります。



長期保管前には燃料タンクやキャブレター内の燃料を抜き取り、本機を火気や湿気、凍結のおそれのない場所に保管する

抜き取った燃料は火災や爆発の原因となりますので、適切に処理してください。

警告



点検や清掃時は必ずエンジンを停止し、誤ってエンジンが始動しないようにエンジンスイッチを OFF の位置にし、点火プラグキャップを取り外す

エンジン停止直後のエンジン本体や排気口などは非常に熱くなっています。やけどをしないように、各部が十分に冷えてから作業を行ってください。



内燃機関の部品のなかには高温になりやけどを引き起こすものがあるため、発電装置に付けられた警告に注意すること



電気部品（線及びプラグ接続部も含む）は、欠陥品でないこと



感電に対する保護は、発電装置に整合するように設けられた専用回路遮断器によって決まる。回路遮断器は、交換の必要がある場合、定格及び性能特性が同じ回路遮断器と交換しなければならない

注意



熱くなっている排気口やエンジン各部をさわらない
やけどの原因となります。



本体に直接砂ぼこり、粉じん、煤煙などがかかる場所では使用しない
発電機の故障およびエンジン部品の早期摩耗の原因となります。



始動時や運転中は、高圧コードや点火プラグ、点火プラグキャップに触れない
感電の原因となります。



本機の回転部に棒や針金を入れない
けがの原因となります。



エンジン部や排気口部が十分に冷えるまで、本機にカバーを掛けない
火災の原因となります。



燃料の種類と規定容量を守って使用する
守らないと、火災の原因となります。



運転中は移動させない
けがや故障の原因となります。



使用中に音、におい、振動などで異常を感じたら直ちにエンジンを停止する
お買い上げ販売店またはサービス店にお申しつけください。



燃料が皮膚や衣類にこぼれた場合は、石けんと水で直ちに洗い、衣類は取り替える
燃料を飲み込んだり、燃料蒸気を吸い込んだり、燃料が目に入ったりした場合には、直ちに医師の診察を受けてください。



運搬、保管、運転時のいずれも本機が落下、横倒、破損などしないよう水平を保つ

エンジンが故障したり、残っているガソリンがあふれたりする場合があります。特に運搬時には転倒しないようロープなどでしっかり固定してください。



延長コードは、電気機器に合った十分な太さのものを使用する

(22 ページ参照)

安全ラベル

本機には、本機を安全に使用して頂くための安全ラベルが貼り付けられています。全てのラベルを読んでからご使用ください。

ラベルのメンテナンス

- ・ラベルははっきり見えるように、常にきれいに保ってください。
- ・ラベルが汚れて見えなくなった場合や、破れ・紛失などした場合には、お買い上げの販売店に注文し貼り替えてください。またラベルが貼られている部品を交換する場合、ラベルも新しいものを貼ってください。

警告	火災や爆発のおそれあり ・運転中に燃料の補給はしないこと。 / ・ガソリン給油口に火気を近づけないこと。 ・こぼれたガソリンは完全に拭き取ること。 ・燃料は赤シベル(規定量)以上入れないこと。 ・可燃物のそばで使用しないこと。 / ・建物、設備に排気を向けないこと。 ・商品の周囲を囲ったり、箱をかぶせたり、物を敷せて使用しないこと。 ・運搬、保管時は燃料コックを「燃料 OFF」にすること。	感電のおそれあり ・雨や雪の中で使用しないこと。 ・コンセントに濡れた手でさわらないこと。
	火気厳禁	感電や火災のおそれあり ・電力会社からの電気配線に接続しないこと。
	排気ガス中毒のおそれあり ・排気ガスは、有毒であるため換気されていない室内では運転しないこと。 ・人、建物、設備に排気を向けないこと。	取扱説明書を読むこと ・ご使用前に必ずよ読んで、正しく安全にお使いください。

ラベル部品番号：0650848



ラベル部品番号：0650586

インバーター 発電機	機 種 GV-29J 型 式 GV-29+AAA-0 交 流 定格電圧 100V
燃料 レコメンドガソリン	定格電流 29A 定格出力 2.9kVA
区別用 ※中・室内での使用は不可	定格出力周波数 50/60Hz 切替式 相 線相
規格 CEC	力 率 1.0 直 流 定格電圧 12V 定格電流 8A 定格出力 0.096kVA
MADE IN CHINA 0650850	

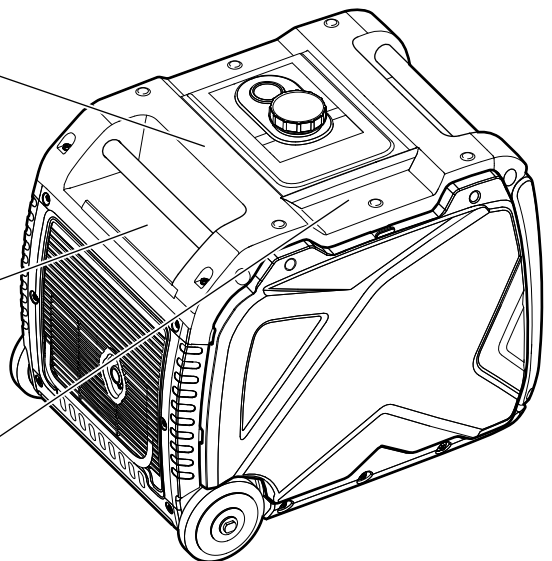
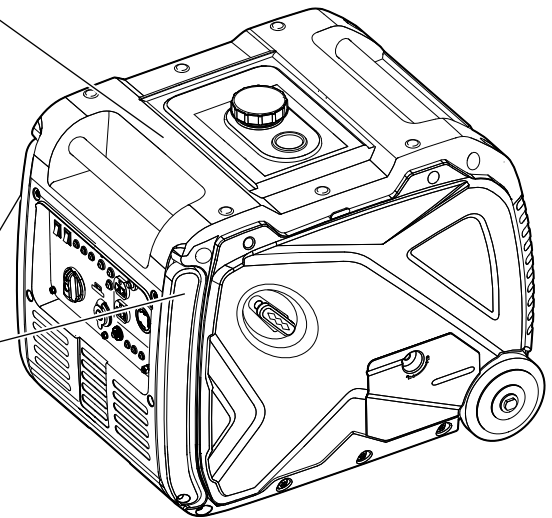
ラベル部品番号：0650850



ラベル部品番号：0650826



ラベル部品番号：0650573



はじめに

準備

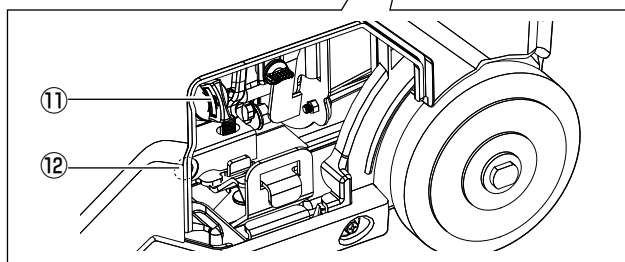
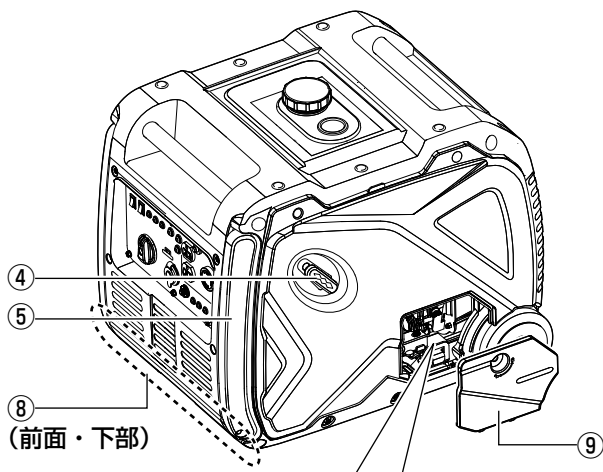
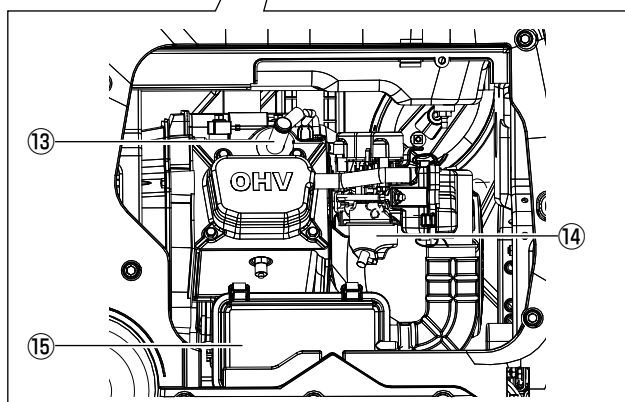
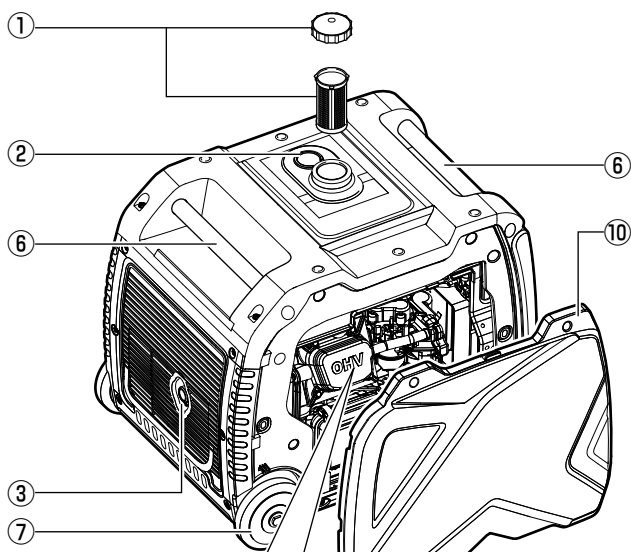
操作

保守・点検

その他

各部のなまえ

同梱されている付属品がすべてそろっているか確認してください。



外 部

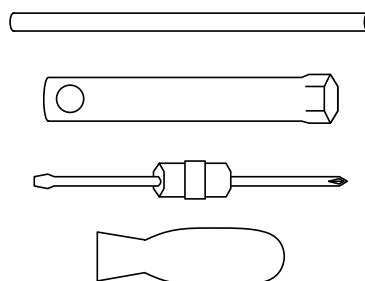
- ① 燃料タンクキャップ／ストレーナー (8 ページ)
- ② 燃料残量計 (8 ページ)
- ③ 排気口 (8 ページ)
- ④ リコイルスターターグリップ (8 ページ)
- ⑤ キャリーハンドル (8 ページ)
- ⑥ 取手 (8 ページ)
- ⑦ 車輪 (2箇所)
- ⑧ 冷却風取入口 (8 ページ)

メンテナンスカバー類

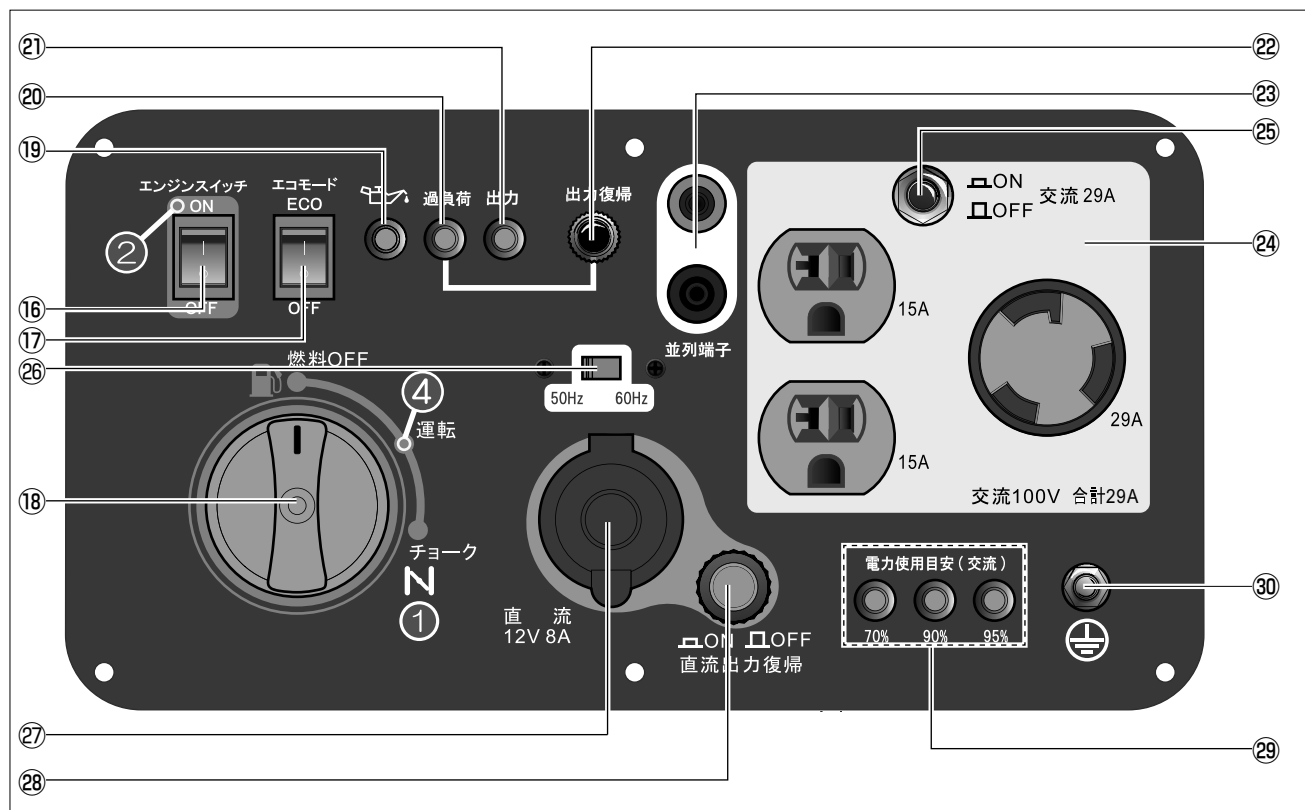
- ⑨ オイルプラグメンテナンスカバー (9 ページ)
- ⑩ メンテナンスカバー (9 ページ)

内 部

- ⑪ オイルプラグ／オイル注入口 (10 ページ)
 - ⑫ オイルドレンボルト (10 ページ)
 - ⑬ 点火プラグ／点火プラグキャップ (10 ページ)
 - ⑭ キャブレター (10 ページ)
 - ⑮ エアクリーナー (10 ページ)
- ③① 付属品 (16 ページ)



各部のなまえ



コントロールパネル部

- | | |
|---------------------------------------|--------------------------------------|
| ①6 エンジンスイッチ (11 ページ) | ②5 交流サーキットブレーカー (14 ページ) |
| ①7 エコモードスイッチ (11 ページ) | ②6 周波数切替スイッチ (14 ページ) |
| ①8 燃料コック兼チョークノブ (11 ページ) | ②7 直流シガーソケット (DC 12V/8A)
(14 ページ) |
| ①9 オイル量警告ランプ (赤) (12 ページ) | ②8 直流出力復帰ボタン (15 ページ) |
| ②0 過負荷警告ランプ (赤) (12 ページ) | ②9 電力使用目安 (交流) (15 ページ) |
| ②1 出力ランプ (緑) (12 ページ) | ③0 アース端子 (15 ページ) |
| ②2 出力復帰ボタン (交流用) (13 ページ) | |
| ②3 並列端子 (交流用) (13 ページ) | |
| ②4 交流コンセント (100V/ 合計 29A)
(14 ページ) | |

はじめに

準備

操作

保守・点検

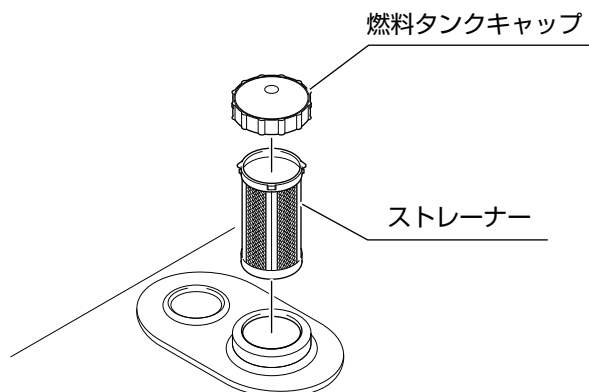
その他

各部の取扱い

外部

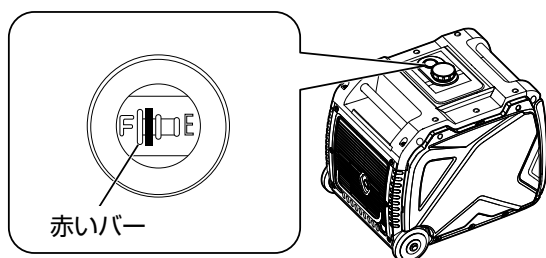
① 燃料タンクキャップ／ストレーナー

燃料（無鉛ガソリン）を入れるタンクのキャップです。キャップを開けると中にストレーナーがあります。



② 燃料残量計

燃料の残量目安を表示します。満タンのときは赤いバーがFを指し、少なくなるにつれEに近づきます。



取り扱いのポイント

- ・表示はあくまで目安です。給油限界位置の確認は、必ずストレーナーの赤レベルにて行ってください。
- ・本機を水平にした状態で表示を確認してください。本機が傾いていると正しく表示されません。

③ 排気口

エンジンの排気が出るところです。

⚠注意



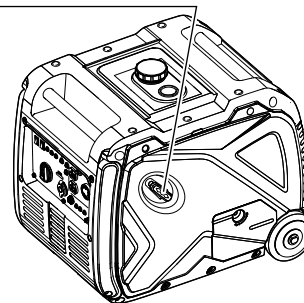
使用中、使用直後はさわらない

高温になっているため、やけどの原因となります。

④ リコイルスターターグリップ

エンジンを始動させるときに使用します。

リコイルスターターグリップ



⑤ キャリーハンドル

本機を一人で移動させるときに使う、収納・展開式のハンドルです（使い方は27ページ「キャリーハンドルを使用する」参照）。

⑥ 取手

本機を二人で移動させるときに持つパイプです。

⑧ 冷却風取入口

エンジンなど発電機内部を冷やすための空気の取入口です。ここが草などでつまると本機が故障するおそれがあります。

各部の取扱い

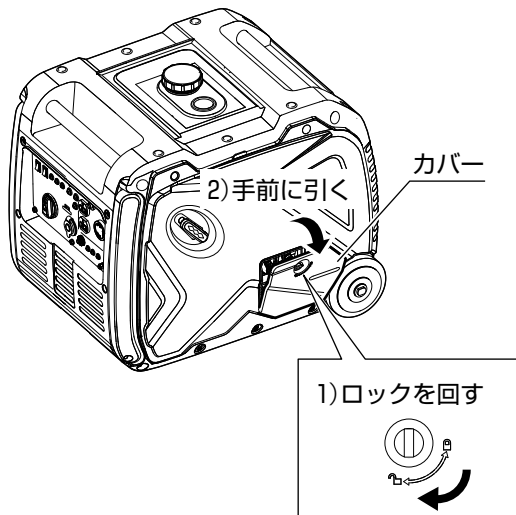
メンテナンスカバー類

⑨ オイルプラグメンテナンスカバー

エンジンオイルの量を点検・補給するときに取り外します。

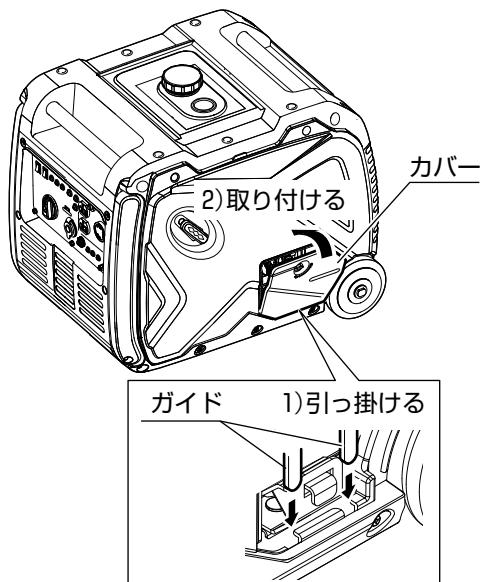
オイルプラグメンテナンスカバー取外し方法

- 1) ロックを回し、カバーを手前に引いて取り外す。



オイルプラグメンテナンスカバー取付方法

- 1) 2カ所のガイドを本体側に被せるように引掛け、カバーを取り付ける。



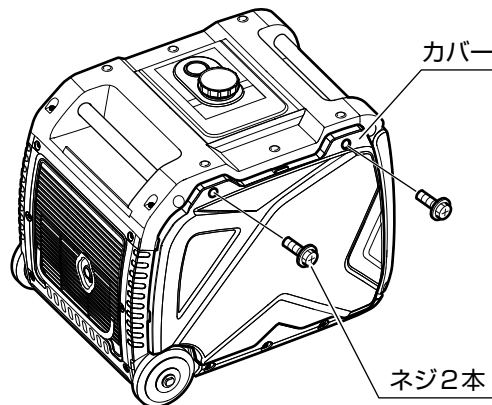
- 2) ロックを回して固定する。

⑩ メンテナンスカバー

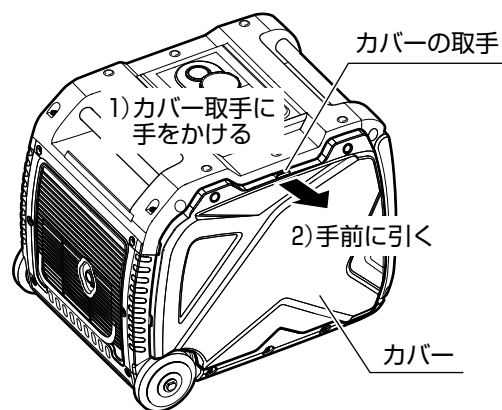
エアクリーナーの清掃をするときなどに取り外します。メンテナンスカバーは取付ネジ2本で固定されています。

メンテナンスカバー取外し方法

- 1) カバーのネジ2本をドライバーで外す。



- 2) カバーの取手に手をかけ、手前に引く。



取り扱いのポイント

- ・ネジやメンテナンスカバーを無くさないようにご注意ください。

はじめに

準備

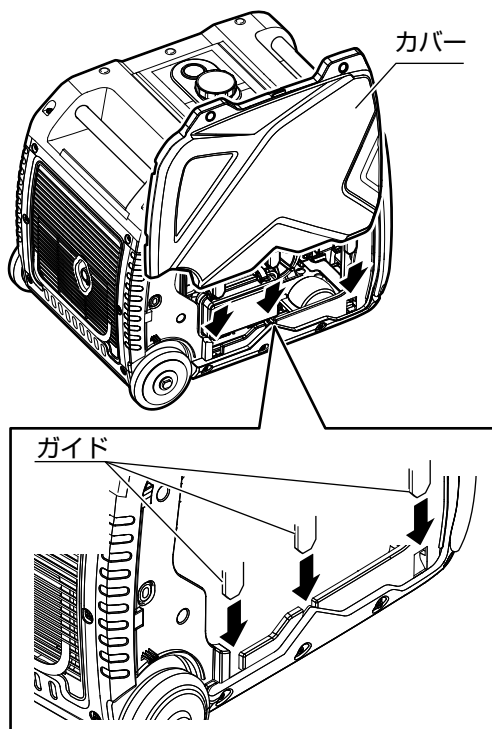
操作

保守・点検

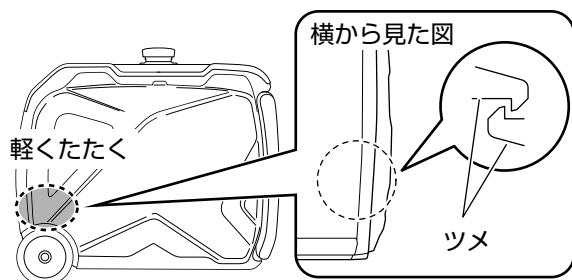
その他

メンテナンスカバー取付方法

- 1) カバーの3カ所のガイドを本体側に斜め上からさしこむ。



- 2) カバー内側のツメがしっかりと引っ掛かるよう、カバー外側から軽くたたく。



- 3) ネジで元通り締め付ける。

内 部

⑪ オイルプラグ／オイル注入口

エンジンオイルを入れる時：オイルプラグを外し、オイル注入口からエンジンオイルを入れます（17ページ参照）。

⑫ オイルドレンボルト

エンジンオイルを抜く時：オイルプラグメンテナンスカバーを取り外します。オイルドレンボルトおよびオイル抜き口カバーを外し、本体下側からエンジンオイルを抜きます（31ページ参照）。

⑬ 点火プラグ／点火プラグキャップ

点火プラグキャップを開けたところに、エンジン部品である点火プラグがあります。取り付け、取り外しするときは⑳点火プラグレンチを使用します。

⑭ キャブレター

エンジンにあり、ガソリンを気化し空気と混合する装置です。

⑮ エアクリーナー

⑭キャブレターにきれいな空気をとりこむための装置です。

各部の取扱い

コントロールパネル部

⑩ エンジンスイッチ

本機を運転、停止するときに操作します。

- ・ ON (運転) : エンジン運転時の位置です。
- ・ OFF (停止) : エンジン停止および保管時の位置です。



⚠️ 注意

❗ 本機を使用しないときはエンジンスイッチを「OFF」にして、燃料コック兼チョークノブを「燃料 OFF」にする。

⑪ エコモードスイッチ

使用電流量に応じて燃料消費と騒音を減らす「エコモード」を使用するスイッチです。



- ・ ECO : エコモードを使用します。燃料消費と騒音を減らします。
- ・ OFF : エコモードを使用しません。電気機器の使用の有無にかかわらず、エンジンは定格回転で運転します。

取り扱いのポイント

- ・ エンジン始動時にはエコモードを「OFF」にしてください。
- ・ シガーソケット (直流) 使用時にはエコモードを「OFF」にしてください。
- ・ 水中ポンプ、コンプレッサーなど、起動時に大電流が流れる電気機器を使用する場合は「OFF」にしてください。

- ・ 定格出力以下でも電気の取り出し量が多く、エコモードで対応できない器具に使用した場合、エコモードスイッチが ECO のまま自動的に定格回転で運転に移行します。
- ・ エコモードで電気機器が使用できない場合はエコモードを「OFF」にして使用を試みてください。

⑫ 燃料コック兼チョークノブ

エンジンを始動するために燃料の流れとチョークの開閉を制御するところです。



- ・ 燃料 OFF : 初期状態です。停止および保管、運搬時の位置です。燃料は流れません。
- ・ 運転 : エンジンが温まっている状態 (再始動、夏季など) からエンジンを始動するときの位置です。燃料が流れます。
- ・ チョーク N 1 : エンジンが冷えている状態からエンジンを始動するときの位置です。燃料が流れ、チョークがかかる位置です。エンジンが始動ししばらくしたら、「運転」の位置にしてください。

はじめに

準備

操作

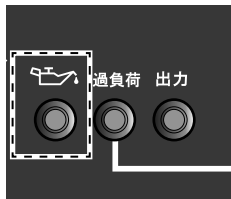
保守・点検

その他

各部の取扱い

⑱ オイル量警告ランプ (赤)

エンジンオイル (以下オイル) 量の不足を警告するランプです。オイルが不足すると故障 (焼付き) が起こるため、その前にエンジンを停止させこのランプが点灯 (赤) します。



注意



エンジンオイルを規定量以上に給油しない

エンジンオイルを入れすぎた状態で始動すると、エンジンが停止する、白煙が出るなど、不調の原因となります。



定期点検表のとおりオイルを交換する

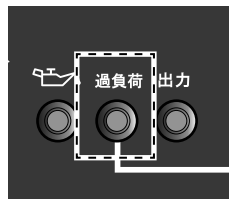
オイル汚れなどにより、オイルアラート機構が誤作動する場合があります。エンジンの焼き付きや故障の原因となりますので、定期点検表のとおりオイル交換を行ってください。

取り扱いのポイント

- ・オイルが規定量入っていても、本機が傾斜しているとオイルアラート機構が働きエンジンが停止することがあります。水平状態にして使用してください。
- ・給油は本機を水平状態にして行ってください。傾斜していると、正しい量が入りません。

⑳ 過負荷警告ランプ (赤)

発電中に下記【ランプ表示について】のように点灯・点滅します。ただし、エンジン始動および停止直後、異常がなくても数秒間点灯します。本機は電気の供給を遮断し、電気が取り出せなくなりますが、エンジンは停止しません。ただし、急に大きな電気を取り出した時はエンジンが停止する場合があります。

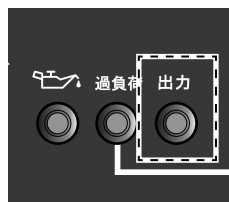


取り扱いのポイント

- ・このランプが点灯したときは 13 ページ「⑳ 出力復帰ボタン (交流用)」を参照してください。

㉑ 出力ランプ (緑)

発電状態を確認できます。発電中は緑色に点灯します。



【ランプ表示について】

⑳過負荷警告ランプ (赤)、㉑出力ランプ (緑) の点滅などで、発電機の状態をお知らせします。

過負荷警告ランプ (赤)	出力ランプ (緑)	原因	処置
消灯	点灯	通常運転	
点灯	消灯	交流コンセントから定格出力を超える電気が出力されたとき	負荷を減らす
		使用器具に異常があったとき	使用器具を点検する
		排気口詰まり	清掃 (36 ページ参照)
		発電機に異常があったとき	修理をご依頼ください
点滅	点灯	過負荷保護の直前	負荷を減らす
6 回点滅、消灯 3 秒の繰返し	消灯	電気の取り出し過ぎ、または電気機器の異常	負荷を減らす 電気機器を点検する
3 回点滅、消灯 3 秒の繰返し	消灯	発電機の温度が異常に高くなったとき	エンジンを止め、冷えるまで待つ
その他		修理をご依頼ください	

各部の取扱い

㉔ 出力復帰ボタン（交流用）

過負荷警告ランプ（赤）が点灯および出力ランプが消灯し、電気が取り出せなくなったとき、このボタンを押してリセットすることで、出力ランプ（緑）が点灯し電気の供給が再開されます。

このボタンを押す前に使用している電気機器を取り外し下記を確認してください。

- ・ 電気の取り出しすぎがないか：使用する電気機器は必ず定格出力内で使用してください。（39ページ「主要諸元」、40ページ「交流電源の使用できる範囲」参照）
- ・ 接続配線に異常がないか
- ・ 発電機の冷却風取入れ口がふさがれていないか、メンテナンスカバー類が確実に取付けられているか点検してください。



㉕ 並列端子（交流用）

同一の2台の当社製発電機を専用の「並列コネクター（別売）」（41ページ）を使用して並列に接続するための端子です。他社の発電機と接続することはできません。

接続した場合に取り出せる電気は40ページ「交流電源の使用できる範囲」を参照してください。

お願い

- ・ 弊社の「並列コネクター」以外は使用しないでください。ご使用にあたっては同梱の取扱説明書をよくお読みください。
- ・ 並列コネクターを接続して電気機器を使用する場合は、次の手順で行ってください。
 - 1) 並列コネクターを接続する
 - 2) 発電機のエンジンを順次始動する
 - 3) 電気機器の電源をONにする
- ・ 電気機器を起動した後、一方の発電機の運転を停止するときは、次の手順で行ってください。エンジン運転中（発電中）の並列コネクターの抜き差しは危険です。
 - 1) 電気機器の電源をOFFにする
 - 2) 発電機のエンジンを2台とも停止する
 - 3) 並列コネクターを外す
- ・ 水中ポンプやコンプレッサーなど、起動時に大電流が流れる電気機器を使用したとき、過負荷警告ランプが数秒間点灯する場合がありますが、これは故障ではありません。



はじめに

準備

操作

保守・点検

その他

各部の取扱い

⑭ 交流コンセント（100V/ 合計 29A）

交流電気を取り出すところです。取り出し方は 22 ページ「電気の取り出し方」を参照してください。

コンセントへプラグを差し込む場合は、接触不良、抜けのないように確実に行ってください。

- ・ 15A × 2
- ・ 29A × 1 (NEMA L6-30)

（市販品のプラグ（参考）

- ・ パナソニック株式会社：WF8330
- ・ 株式会社 明工社：MH2578
- ・ アメリカン電機株式会社：3322R-L6

差し込み：プラグを図の位置に差し込み、右に回してください。

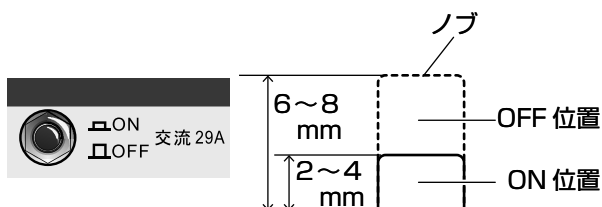
抜き取り：プラグを左に回し、抜き取ってください。



⑮ 交流サーキットブレーカー

交流コンセントに過電流が流れるなどの異常があったとき、電気の供給を止めて本機を故障から守ります。

- ・ ON：交流電源が取り出せます。（通常はこの位置になっています）
- ・ OFF：交流電源が取り出せません。



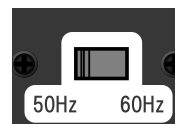
取り扱いのポイント

- ・ 交流サーキットブレーカーが ON のとき、それ以上ノブを押さないでください。
- ・ 交流サーキットブレーカーが OFF になる場合は、水にぬれる / ゴミが付くなどコンセント自体に異常がないか確認してください。異常を取り除き再度使用する場合は 2 分以上待ってからノブを押し込んで ON にしてください。

⑯ 周波数切替スイッチ

周波数の切り替え（50Hz ⇄ 60Hz）を行うスイッチです。

エンジンを始動する前に、接続する電気機器に合わせて周波数を切り替えてください。



注意



電気機器の周波数が不明の場合は電気機器会社に相談する

異なった周波数で使用すると、電気機器の故障の原因となります。

取り扱いのポイント

- ・ ご購入時には周波数切替スイッチは 50Hz にセットされています。
- ・ 周波数の切り替えは、エンジン停止を確認して行ってください。

⑰ 直流シガーソケット（DC 12V/8A）

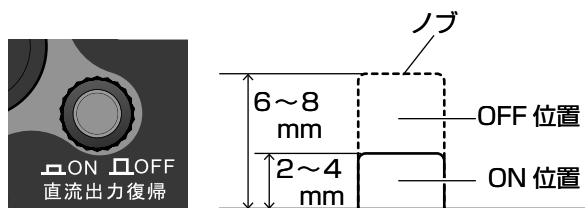
直流電気を取り出すところです。取り出し方は 23 ページ「直流電源（DC 12V/8A・シガーソケット）」を参照してください。

各部の取扱い

⑳ 直流出力復帰ボタン

直流回路を保護します。

- ・ ON：直流電源が取り出せます。(通常はこの位置になっています)
- ・ OFF：直流電源が取り出せません。



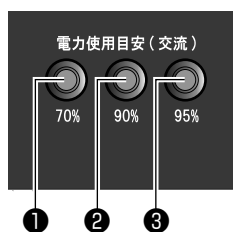
取り扱いのポイント

- ・ 出力復帰ボタンが ON のとき、それ以上ノブを押さないでください。
- ・ 出力復帰ボタンが OFF になる場合は、取り出す電気の量を定格出力以内に減らしてください。使用中に定格以上の電流が流れると自動的に OFF になります。(40 ページ「交流・直流電源の使用できる範囲」参照)
再度使用する場合は 2 分以上待ってからノブを押し込んで ON にしてください。

㉑ 電力使用目安 (交流)

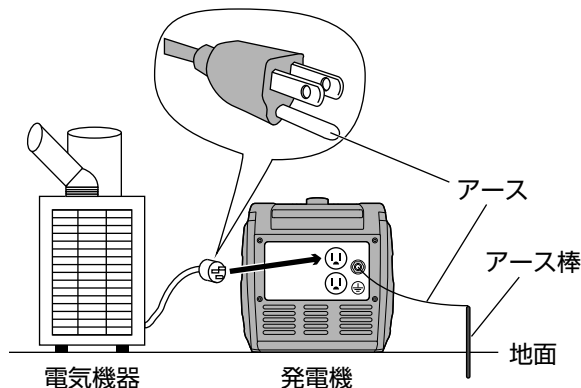
電気の取り出し状況目安を確認できます。

ランプの状態	電気の取り出し状況
全て消灯	最大の 0% ~ 約 70% 使用
① 点灯	最大の約 70% ~ 90% 使用
① ② 点灯	最大の約 90% ~ 95% 使用
① ② ③ 点灯	最大の約 95% 以上使用



㉒ アース端子

感電防止のアース線を取り付ける端子です。本機に接続する電気機器がアース付きプラグの場合は、本機も必ず接地 (アース) してください。



はじめに

準備

操作

保守・点検

その他

付属品

③1 付属品

付属品がそろっているか確認してください。

- ・バーハンドル

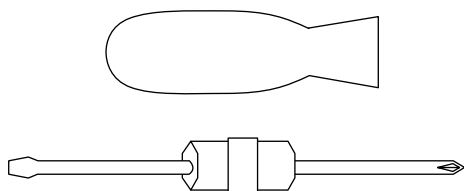


- ・点火プラグレンチ (六角対辺 : 20.8mm)

⑬点火プラグを取り付け・取り外しするときに使用します。バーハンドルを穴にさし込み使用します。



- ・ドライバー (プラスマイナス兼用)



運転前の点検（必ず行ってください）

本機には「燃料」と「エンジンオイル」の2種類が必要です。下記をよくお読みいただき、必ず給油してからご使用ください。

1. 燃料の給油

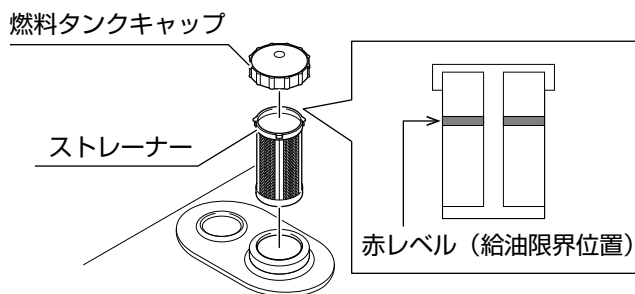
燃料タンクキャップを外し、燃料を給油します。作業は本機を水平にして行ってください。

2回目以降の使用時：中にガソリンが残っていても劣化しているおそれがあります。30日に1回、新しいガソリンに交換してください。

使用燃料：無鉛ガソリン
（自動車用レギュラーガソリン）

燃料タンク容量：9.8L

燃料タンクキャップを開けたところにあるストレーナーに赤でレベル（給油限界位置）が表示してあります。レベルを超えないようにゆっくりと補給してください。レベルを超えて補給すると、燃料が漏れることがあります。



給油後は燃料タンクキャップをカチカチと音がするまで回し、確実に締め付けてください。

ゴミ混入によるエンジン不調を防ぐため、燃料はストレーナーを通して給油してください。

ガソリンは非常に引火しやすく、また気化したガソリンは爆発して死傷事故を引き起こすおそれがあります。下記を必ず守ってください。

⚠️ 危険

- 給油中は、タバコの火や他の火種になるような物を近づけない
また、身体に帯電した静電気を除去してから給油を行う

放電しないと、静電気の放電による火花により気化したガソリンに引火するおそれがあります。本機や給油機などの金属部分に手を触れると静電気を放電することができます。

⚠️ 危険

- エンジンが熱い時は給油しない
エンジン停止直後などエンジンが熱い時に給油すると引火のおそれがあります。エンジンが冷えてから行ってください。

⚠️ 警告

- 給油は、換気の良い場所でエンジンを停止してから行う

- 古い燃料は使用しない
携行缶などで長期保管したガソリンは、エンジン始動不良や故障の原因となります。

- 燃料をこぼさない
燃料がこぼれた場合は、きれいに拭き取り、乾かしてからエンジンを始動してください。拭き取った布切れなどは、火災と環境に十分に注意して処分してください。

- 燃料を飲み込んだり、燃料蒸気を吸い込んだり、燃料が目に入ったりした場合は、直ちに医師の診断を受ける
また、燃料が皮膚や衣類にこぼれた場合は石けんと水で直ちに洗い、衣類は取り替える

⚠️ 注意

- 軽油、灯油や粗悪ガソリンなどを補給したり、不適切な燃料添加剤は使用しない
エンジンなどに悪影響を与えます。

- 燃料の給油時、燃料タンク内に水、雪、ゴミが入らないように注意する

- ガソリンを一時的に保管・運搬するときには、消防法に適合した携行缶を使用する
特にペットボトルに保管すると、ガソリン内にペットボトルの成分が溶け出し、エンジンに悪影響を及ぼすおそれがあります。

取り扱いのポイント

- 燃料は全部無くなる前に、できるだけ早めに補給してください。

運転前の点検（必ず行ってください）

2. エンジンオイルの給油

エンジンオイルを補給します。作業は本機を水平にして行ってください。

⚠注意

❗ 購入後、初めて使用するときは、エンジンオイルを規定量補給する

工場出荷時にはエンジンオイルが給油されていません。オイルが入っていない状態でエンジンを始動すると、オイルアラートが働き、エンジンが始動しません。

⊘ 本機を傾けて給油しない

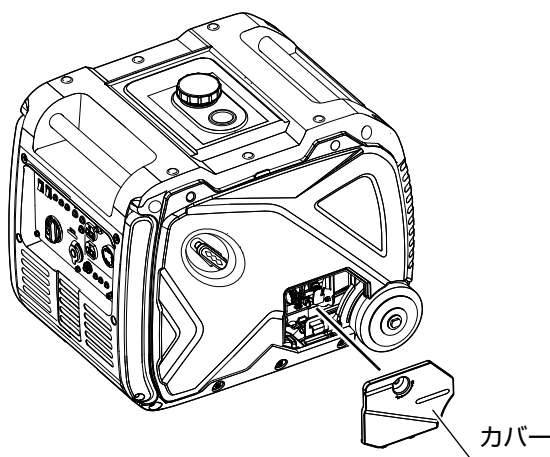
規定量以上のエンジンオイルが入るため、エンジンから白煙が出る、排気口が詰まるなど、故障の原因となります。入れにくい場合は、別途じょうごを用意するなどして、本機の水平を保ったまま給油してください。

万が一傾けて給油した場合は、まず給油後発電機を平坦・水平で硬い場所に置いた状態でエンジンが完全に冷えたことを確認します。次にオイルプラグを取り外し、エンジンオイルが溢れない事を確認ください。溢れた場合は、きれいに拭き取ってください。

⊘ エンジンオイルを規定量以上に給油しない

入れすぎた状態で始動すると、エンジンが停止する、白煙が出るなど、不調の原因となります。

- 1) オイルプラグメンテナンスカバーを取り外す。
(9ページ「オイルプラグメンテナンスカバー取外し方法」参照)



- 2) オイルプラグを外し、本機を水平にしてオイル給油口の口元まで給油する。

2回目以降の使用時：定期点検表を参考に取り替えてください。

推奨オイル：

4 サイクル用エンジンオイル SE 級以上
SAE 10W-30

お使いの地域の平均気温が表記の範囲内（図 1）であれば、図に示された他の粘度のオイルを用いることができます。

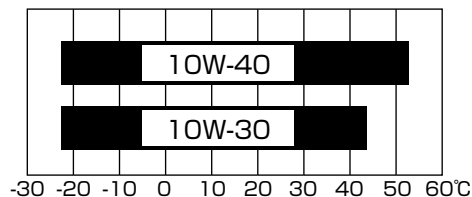
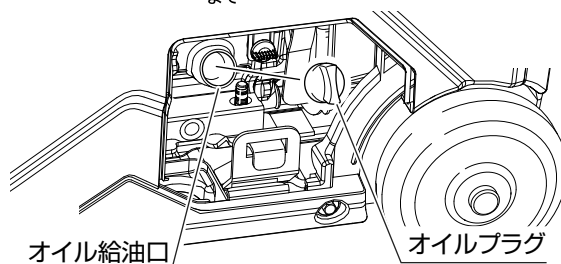


図 1 周囲温度

「問題のあるエンジンオイル」（42 ページ「エンジンに関する豆知識」参照）は使用しないでください。

エンジンオイル規定量：0.55L

❗ 水平にする
オイル量 0.55L まで
口元



- 3) 給油したらオイルプラグを取り付け、確実に締め付ける。
- 4) オイルプラグメンテナンスカバーを取り付ける。
(9ページ「オイルプラグメンテナンスカバー取外し方法」参照)

⚠注意

❗ 初回のみ、1 ヶ月後または 20 時間運転後にオイル交換を行う

交換しないとエンジンが焼き付きなどの故障を起こすおそれがあります。2回目以降は 25 ページ「定期点検を行いましょう」に基づいて交換してください。

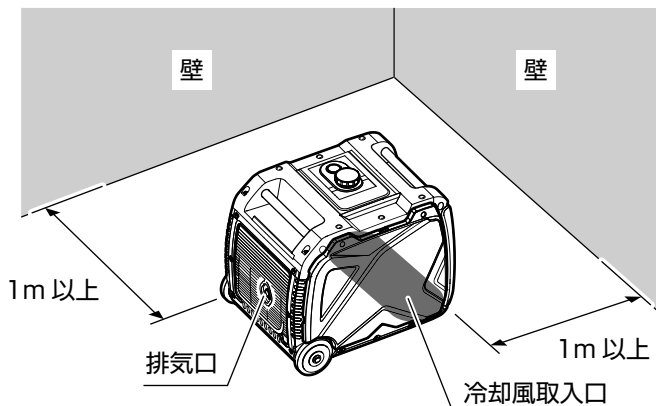
取り扱いのポイント

- ・ エンジンオイルを交換するときは 31 ページ「エンジンオイルの交換」を参照してください。
- ・ こぼれたエンジンオイルは必ず拭き取ってください。

運転前の点検（必ず行ってください）

3. 本機および本機周辺の点検

- ・ 燃えやすい物（特にガソリンやエンジンオイルなど）や危険物は置いていませんか。
- ・ 周囲に火の気はありませんか。
- ・ 風通しは良いですか、また換気は十分ですか。
- ・ 建物および他の設置物から 1m 以上離れていますか。また、排気口および吸気口は風通しの良い、広い場所に向けてありますか（下図参照）。
- ・ 本機を段ボール等で囲っていませんか。
- ・ 使用場所が小石、土、砂利等で凸凹していたり、やわらかい場所で使用していませんか。やむを得ず使用する場合は、本機の下に板などを敷いて本機を安定させてください。
- ・ 草や泥の上に本機を設置していませんか。本機下部の冷却風取入口がふさがると、本機が故障するおそれがあります。
- ・ 傾斜地で使用していませんか。
- ・ 雨や水などが本機にかかっていませんか。



発電機（エンジン）の始動

⚠ 警告

- ❌ 換気や風通しが不十分で排気ガスがこもる場所ではエンジンを始動しない
有害な一酸化炭素がたまって中毒を引き起こす原因となります。

⚠ 注意

- ❌ エンジンを始動する前に電気機器を接続しない

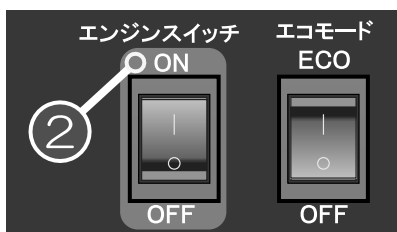
1) 無鉛ガソリン（自動車用レギュラーガソリン）の量を点検する。

2) 燃料コック兼チョークノブを「チョーク」にする。(1)

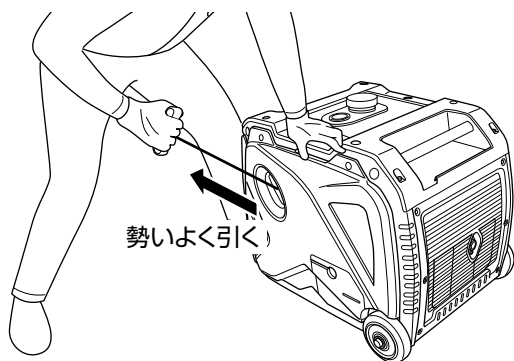
ただしエンジンが温まっている場合や夏期は「運転」にします。(4)



3) エンジンスイッチを「ON」(2)、エコモードを「OFF」にする。



4) リコイルスターターグリップ（以下グリップ(3)）を引いて重くなる場所を探し、重くなったところから一旦グリップを元に戻してから勢いよくグリップを引く。



5) エンジンが始動したらグリップをゆっくり元の位置に戻す。

⚠ 注意

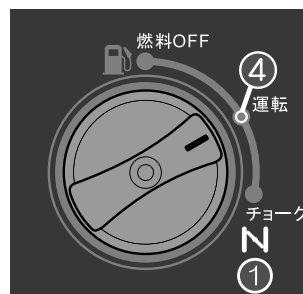
- ❗ グリップは手を添えてゆっくりと元に戻す

始動装置や回りの部品の破損または使用者に傷害を与えるおそれがあります。

取り扱いのポイント

- ・運転中はグリップを引かないでください。エンジンが破損する原因となります。

6) 燃料コック兼チョークノブを「運転」の位置にして暖気運転を行う。(4)



暖気運転は下記の時間を目安に行ってください。

気温	暖気運転時間	備考
5℃以上	3分	エコモード「OFF」
5℃以下	5分	

⚠ 注意

- ❌ 長時間「チョーク」で本機を運転しない

エンジンの故障の原因となります。

発電機（エンジン）の始動

エコモード（11 ページ「⑰ エコモードスイッチ」参照）使用の場合：

7) エンジンスイッチが「ON」のまま、エコモードを「ECO」にする。

取り扱いのポイント

- ・ 本機が移動、横倒、落下、破損などしないような位置でご使用ください。
特に横倒したまま運転すると、エンジンが始動しなくなるなど、エンジン故障の原因となります。
- ・ 排気口内にカーボンがたまりにくくするため、定期的にエコモードを「OFF」にしてエンジンを定格回転で運転してください。

はじめに

準備

操作

保守・点検

その他

電気の取り出し方

電気機器を接続する前に、必ず2ページ「安全上のご注意」の項目をよくお読みください。

⚠ 警告

- ⊘ 電力会社からの電気配線には絶対に接続しない
火災や人身事故、本機や本機に接続された電気機器が故障する原因となります。

⚠ 注意

- ⚠ 接続する電気機器のスイッチが切れていることを確認する
電気機器のスイッチが入っていると、電気機器が急に作動し、思わぬけがや事故を引き起こす原因となります。
- ⊘ 引出し線又は移動配電網を用いるとき、線の全長は断面積が1.5mm²の場合は60mを超えてはならず、断面積が2.5mm²の場合は100mを超えてはならない
- ⚠ リール（巻き取りタイプ）で使用する場合は、リールに巻かれているコードを全て引き出した状態で使用する
巻いた状態で電気機器を使用すると、コードが熱を持ち、危険です。

⚠ 注意

- ⚠ 機械的応力が大きいいため、ゴム及び可撓ケーブル（IEC 60245-4による）又はその同等品のみを使用することが望ましい
- ⊘ 本機は接続された電気機器の使用状況にあわせて電圧が変化するため、電圧変化に敏感な電気機器は使用しない
- ⚠ 接続の可否が不明確な場合は、電気機器会社に相談する
- ⚠ コンセントにほこり、汚れ、水などが付いている場合は、除去してから使用する
- ⚠ 使用時には、適用される法律や規則に従う
労働安全衛生規則、消防法、電気事業法などに従ってください。
- ⊘ 欠陥のある（故障などしている / 線及びプラグ接続部も含む）電気機器を接続・使用しない

交流電流（AC）

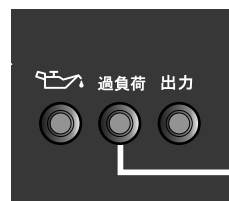
交流電源の使用できる範囲は40ページ「交流電源の使用できる範囲」を参照してください。22ページ「電気の取り出し方」冒頭の注意をお読みください。

- 1) 周波数切替スイッチを、使用する電気機器の周波数に合わせる。
- 2) アース端子を接続する。
 - ・ 本機に接続する電気機器がアース付プラグの場合、本機も必ず接地（アース）してください。
 - ・ アース棒は付属していません。別途、お買い求めください。（15ページ「⑩アース端子」参照）
- 3) 「発電機（エンジン）の始動」に従ってエンジンを始動する。
（20ページ「発電機（エンジン）の始動」参照）

- 4) 出力ランプ（緑）が点灯していることを確認する。

始動後、過負荷警告ランプ（赤）が数秒間点灯しますが、異常ではありません。

- ・ 出力ランプ（緑）が点灯せず過負荷警告ランプ（赤）が点灯している場合は、出力復帰ボタンを押してリセットしてください。（13ページ「②出力復帰ボタン（交流用）」参照）



- 5) 交流サーキットブレーカーがONになっていることを確認する。

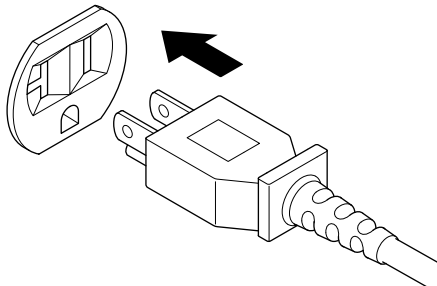
- ・ 交流サーキットブレーカーが作動「OFF」している場合は、交流サーキットブレーカーをONにしてください。（14ページ「⑤交流サーキットブレーカー」参照）

電気の取り出し方

- 6) 電気機器のスイッチが切れていることを確認し、電気機器のプラグを確実にコンセントに差し込む。

消費電流の合計が上限を超えないようにしてください。

消費電力の合計：29A 以下



7) 電気機器のスイッチを入れる

正常運転（定格負荷以下）の場合は、出力ランプ（緑）や電力使用目安が点灯します。（12 ページ「②出力ランプ（緑）」、15 ページ「②電力使用目安（交流）」参照）

過負荷運転（12 ページ「②過負荷警告ランプ（赤）」参照）や使用する電気機器が異常を起こした場合は、過負荷警告ランプ（赤）が点灯し続け、電気が取り出せなくなります。その場合は、接続している電気機器を取り外し、出力復帰ボタンを押して出力ランプ（緑）が点灯することを確認してください。

直流電源（DC 12V/8A・シガーソケット）

22 ページ「電気の取り出し方」冒頭の注意をお読みください。

⚠注意

- ⚠ 直流（DC）と交流（AC）を同時に取り出す場合の交流（AC）機器の消費電力は、下記の範囲を守る
50/60Hz…2,800W
- ⚠ 直流電源で使用する場合は、電圧 12V、始動電流が 8A 以下の電気機器であることを確認して接続する

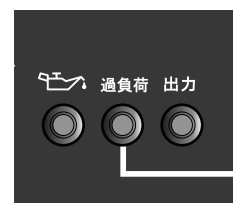
取り扱いのポイント

- ・シガーソケット（直流）使用時にはエコモードを「OFF」にしてください。

- 1) 20 ページ「発電機（エンジン）の始動」に従ってエンジンを始動する。

- 2) 数秒後、出力ランプ（緑）が点灯していることを確認する。

出力ランプ（緑）が点灯せず過負荷警告ランプ（赤）が点灯している場合は、エンジンを一旦停止させてから、エンジンを再始動させてください。（12 ページ「②過負荷警告ランプ（赤）」参照）



- 3) 電気機器のスイッチが切れていることを確認し、プラグをシガーソケットに差し込む。

取り扱いのポイント

- ・シガーソケットから電気を取り出しすぎると、直流出力復帰ボタンが「OFF」になり、電気が取り出せなくなります。（15 ページ「②直流出力復帰ボタン」参照）

発電機（エンジン）の停止

通常停止

- 1) 電気機器のスイッチを切る。
- 2) プラグをコンセントから抜く。
- 3) エコモードスイッチが「ECO」の場合、「OFF」にする。
- 4) 燃料コック兼チョークノブを「燃料 OFF」の位置にする。



- 5) エンジンスイッチを「OFF」にする。



⚠危険

- ⚠ 燃料漏れを防ぐため燃料コック兼チョークノブは必ず「燃料 OFF」の位置にする

「チョーク」または「運転」の位置だと燃料がこぼれ、引火する原因となります。

通常停止後、しばらく使用しないとき

本機をしばらく（一週間目安）使用しないときは下記のようにすることでエンジンの故障（キャブレター詰まり）が起こりにくくなります。

- 1) 「通常停止」の1) から4) を行う。
- 2) エンジン停止まで待つ。（約2分間）

上記時間経過後も運転を続ける場合は ECO モードが「OFF」になっているか確認してください。「OFF」になっていても運転を続ける場合は、燃料コック兼チョークノブが「燃料 OFF」にきちんと合わせきっていない、または故障している可能性があります。

- 3) エンジンが止まったら、エンジンスイッチを「OFF」にする。



⚠危険

- ⚠ 燃料漏れを防ぐため燃料コック兼チョークノブは必ず「燃料 OFF」の位置にする

「チョーク」または「運転」の位置だと燃料がこぼれ、引火する原因となります。

定期点検を行いましょ

お買い上げいただきました発電機をいつまでも安全で快適にお使いいただくために、定期点検を行いましょ。点検の結果、異常があった場合は本機を使用しないでください。

- ・点検をするときは電気機器を取り外し、エンジンを停止してから行ってください。
- ・点検時期は表示の期間ごとまたは運転時間ごとのどちらか早いほうで実施してください。
- ・表示時間を経過後すみやかに実施してください。

対象部品	点検項目	始業点検	初回の1ヶ月後 または 20時間運転 後	3ヶ月ごと または 50時間運転 ごと	6ヶ月ごと または 100時間運転 ごと	24ヶ月ごと または 250時間運転 ごと
エンジンオイル	オイル量の点検	●				
	交換 (31 ページ)		●		●	
燃料	量、漏れ	●				
エアクリナー	点検	●				
	清掃 (35 ページ)			● ^{*3}		
	ろ過部交換					● ^{*2}
点火プラグ	点検と清掃				●	
	交換 (33 ページ)	250時間運転ごと				
燃料タンク ストレーナー	清掃 (36 ページ)				●	
燃料配管部	亀裂、損傷の 確認	●				
	交換					● ^{*1}
排気口	清掃 (36 ページ)			●		
バルブクリアランス	点検と調整				● ^{*1}	
シリンダーヘッド、 ピストン	カーボンの除去	125時間運転ごと ^{*1}				

※1 これらの項目は適切な工具と整備技術を必要としますので、お買い上げ販売店へ申しつけてください。

エンジンをつつまでも安全で快適に使用していただくために、部品交換を推奨いたします。

※2 エアクリナーの交換は、ろ過部のみ交換を行ってください。

※3 ほこりの多い環境で使用した場合、1日1回または10時間運転ごとに行ってください。

はじめに

準備

操作

保守・点検

その他

常時使用しない場合には

非常用電源などの用途で常時使用せず、緊急に使用することが予測される場合は、毎月 1 回試運転を行ってください。

⚠ 警告



お客さま自身が整備作業についてあまり熟知されていない場合は、販売店へ作業を依頼する

取り扱いのポイント

- ・ガソリンは自然劣化しますので、30 日に 1 回、定期的に新しいガソリンと入れ替えてください。
- ・オイルは自然劣化しますので、定期点検表 (25 ページ参照) に従い交換してください。
- ・交換部品は、必ず純正部品、または指定された物を使用してください。

試運転のしかた

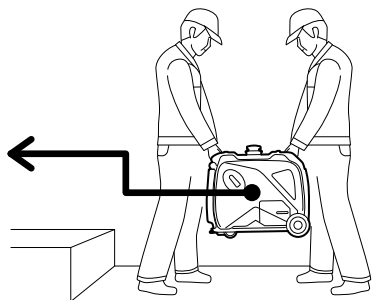
- 1) 17 ページ「運転前の点検 (必ず行ってください)」に従って、燃料、エンジンオイルなどの始業点検を行う。
- 2) 20 ページ「発電機 (エンジン) の始動」に従って、本機を始動する。
- 3) 22 ページ「電気の取り出し方」に従って、電気機器を 10 分以上運転する。
- 4) エンジンの調子、オイルや燃料の漏れ、各種ランプやエンジンスイッチの作動を確認する。

移動する場合は

キャリーハンドルを使用する

⚠ 危険

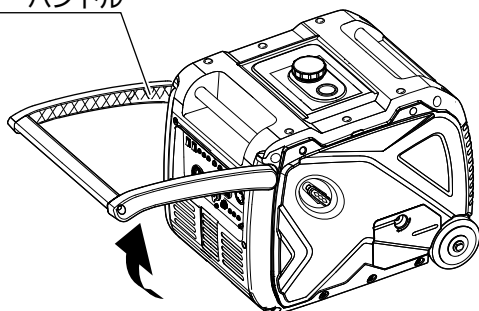
- ❗ 大きな段差やでこぼこがある路面では本機を持ち上げて移動する
守らないと燃料がこぼれて引火したり本機が故障（オイルあがり）したりするおそれがあります。



- 1) キャリーハンドルを引き上げ、手で持って本機を引っ張る。

移動が終わったらキャリーハンドルは元通りに、指をはさまないよう気をつけながら下げてください。

キャリーハンドル

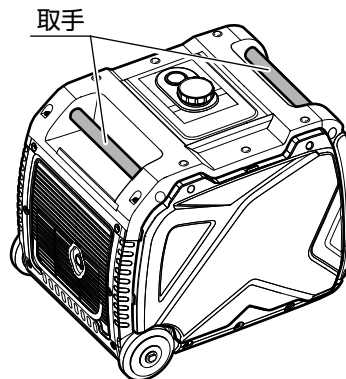


取り扱いのポイント

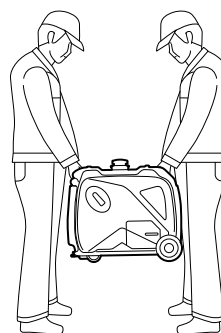
- ・本機の上に荷物などを載せて移動しないでください。

取手を使用して二人で移動する

- 1) 取手を手で持つ。

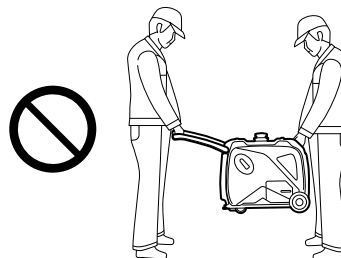


- 2) 持ち上げる。



⚠ 警告

- ❗ キャリーハンドルを持って持ち上げない

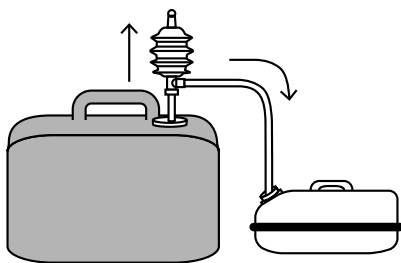


運搬する場合は

本機を車両などで運搬する場合には、以下を必ず守ってください。

- 1) エンジンスイッチを「OFF」の位置にする。
- 2) 燃料コック兼チョークノブを「燃料 OFF」の位置にする。
- 3) 燃料をエンジンから抜いて、消防法に適合した携行缶に入れ替える。

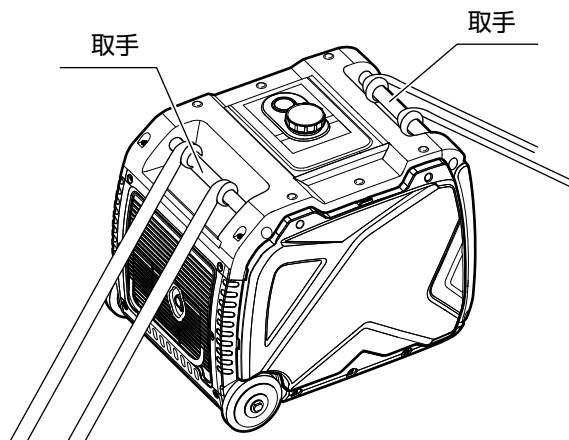
燃料の抜き方：燃料タンクキャップとストレーナーを取り外し、市販の手動式ガソリン用ポンプを使用して燃料を抜きます。



⚠ 危険

- ⊘ 電動式ポンプは使用しない
引火の原因となります。

- 4) 本機が落下、転倒、破損などしないような場所を選んで積載する。
- 5) ロープなどでしっかり固定する。
ロープは取手に掛けてください。



⚠ 危険

- ⊘ 本機および燃料入り携行缶を車室内やトランクに積んだまま、直射日光の当たるところや高温となる場所に放置しない
燃料が気化して引火しやすい状態になる原因となります。

⚠ 警告

- ⊘ 本機を車のトランクに積んだまま長時間悪路を走行しない
- ⊘ 車両に積載したまま使用しない

⚠ 注意

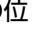
- ⊘ 本機の上に物を置かない

「故障かな？」と思ったら（故障と処置）

故障は行き届いた点検整備により未然に防ぐことができます。故障の多くは、取扱いの不慣れや不十分な点検に起因しています。まずご自身で次の点検を行い、その上でなお異常がある場合はむやみに分解しないでお買い上げの販売店に修理をご相談ください。

下記に多く考えられる故障と処置を記載しましたので、修理を依頼する前にご確認ください。

★：お問合せの多い項目

症状	考えられる原因	処置	参照ページ
エンジンが始動しない	燃料が入っていない	燃料を給油する	17 ページ「1. 燃料の給油」
	オイル警告ランプ（赤）が点灯している →エンジンオイルが入っていない、量が少ない	エンジンオイルを規定量まで給油する	12 ページ「⑩ オイル量警告ランプ（赤）」 18 ページ「2. エンジンオイルの給油」
	本機が傾いている →オイルアラート機構の作動	水平にする	12 ページ「⑩ オイル量警告ランプ（赤）」
	問題のある燃料※、エンジンオイルによるエンジン不調	正しい燃料・エンジンオイルに入れ替え、改善が行われない場合は修理	17 ページ「1. 燃料の給油」 18 ページ「2. エンジンオイルの給油」
	エンジンのかけ方に不足などがある	正しいかけ方を再確認する	20 ページ 「発電機（エンジン）の始動」
	点火プラグかぶり、汚れ、破損	点検・交換・調整	33 ページ 「点火プラグの点検・調整・交換」 35 ページ
	エアクリーナーの汚れ	エアクリーナーの清掃	「エアクリーナー（空気ろ過器）の清掃」
	燃料タンクまたはキャブレターに水が入っている	キャブレターのネジをゆるめて水を排出する	37 ページ「一時保管」
	燃料コック兼チョークノブの位置調整	エンジンが冷えている場合や冬期は「①チョーク（  ）」 エンジンが温まっている場合や夏期は「④運転」	20 ページ 「発電機（エンジン）の始動」
	本機を大きく傾けた、転倒させたことによるオイル上がり ★キャブレターや排気口が詰まっている 上記を確認しても改善が見られない →エンジン内部部品の損傷	お客様では修理せずに、販売店へ修理、点検をご依頼ください。	
リコイルスターターグリップが引けない、または重い	問題のあるエンジンオイルによる固着	正しいエンジンオイルに入れ替え、改善されない場合は販売店へ修理、点検をご依頼ください。	18 ページ「2. エンジンオイルの給油」
	エンジンの焼付き	お客様では修理せずに、販売店へ修理、点検をご依頼ください。	
	★エンジンオイルの入れ過ぎ		
	本機を転倒させたことによるオイル上がり		
	リコイルスターターの不具合		
	エンジン内のサビ付き		
	シリンダー内への異物混入		

はじめに

準備

操作

保守・点検

その他

「故障かな？」と思ったら（故障と処置）

★：お問合せの多い項目

症状	考えられる原因	処置	参照ページ
エンジンが数分動いた後止まる	問題のある燃料※、エンジンオイルによるエンジン不調	正しい燃料・エンジンオイルに入れ替え、改善が行われない場合は修理	17 ページ「1. 燃料の給油」 18 ページ「2. エンジンオイルの給油」
	点火プラグまたはイグニッションコイルの劣化	点火プラグの点検・交換	33 ページ 「点火プラグの点検・調整・交換」
	★キャブレターが詰まっている	お客様では修理せずに、販売店へ修理、点検をご依頼ください。	
	製品を傾けた状態で置いている	水平な所に設置する	—
	暖気運転が足りない	暖気運転を行う	20 ページ 6)
	複数の電気機器を使用するなど急に大きな電気を取り出した	電気を少しずつ取り出す	12 ページ 「⑩過負荷警告ランプ（赤）」
マフラーから白煙が出る、またはオイル垂れが多い	オイルを規定量以上入れた	オイルを規定量にし、改善されなければ修理・点検	
	本機を転倒させたことによるオイル上がり	お客様では修理せずに、販売店へ修理、点検をご依頼ください。	
「パン」という大きな音がマフラー付近です（始動時にアフターファイアが出る）	エンジンがかかるまでのリコイルスターターの操作回数が多く、マフラー付近で未燃ガスが燃焼している（＝アフターファイア）	正しいエンジンのかけ方を再確認する	20 ページ 「発電機（エンジン）の始動」 33 ページ 「点火プラグの点検・調整・交換」
		点火プラグの点検・交換	
電気が取り出せない	過負荷警告ランプ（赤）が点灯・点滅、出力ランプが消灯する	過負荷の原因または使用器具の異常を改善する	12 ページ 「⑩過負荷警告ランプ（赤）」 12 ページ【ランプ表示について】
	交流サーキットブレーカーが作動した（OFF）		14 ページ「⑤交流サーキットブレーカー」
	以下の条件でエコモードを使用している ・水中ポンプ、コンプレッサーなど、起動時に大電流が流れる電気機器を使用 ・シガーソケットを使用	エコモードを OFF にする	11 ページ 「⑪エコモードスイッチ」
	箱やシートをかぶせている、または屋内で使用するなどして本機の温度が高くなっている	本機周辺を点検する、または屋外で使用する	19 ページ「3. 本機および本機周辺の点検」
電気機器の出力が足りない	周波数が間違っている	電気機器の周波数に合わせる	14 ページ「⑥周波数切替スイッチ」
	上記を確認しても改善が見られない →電気機器が本機に適していない	ご使用の電気機器の接続可否は電気機器会社にお問い合わせください	22 ページ「電気の取り出し方」
エコモードが使用できない	定格出力以下でも、電気の取り出し量が多い機器を接続している	通常運転で使用する	11 ページ 「⑪エコモードスイッチ」
	水中ポンプ、コンプレッサーなど、起動時に大電流が流れる電気機器を接続している		
ランプ類が 12 ページ【ランプ表示について】以外の点灯・点滅などしている	12 ページ「⑩過負荷警告ランプ（赤）」、 12 ページ【ランプ表示について】 お客様では修理せずに、販売店へ修理、点検をご依頼ください。		

※ 「問題のある燃料、エンジンオイル」について、詳しくは 42 ページ「エンジンに関する豆知識」をご覧ください。

点検・整備

お客さま自身が整備作業についてあまり熟知されていない場合は、販売店へ作業を依頼してください。

⚠危険

- ⊘ 作業中は、タバコの火や他の火種になるような物を近づけない
また、身体に帯電した静電気を除去してから作業を行う
放電しないと、静電気の放電による火花により酸化したガソリンに引火するおそれがあります。本機や給油機などの金属部分に手を触れると静電気を放電することができます。

⚠警告

- ⊘ 換気や風通しが不十分で排気ガスがこもる場所ではエンジンを始動しない
有害な一酸化炭素がたまって中毒を引き起こす原因となります。

エンジンオイルの交換

- エンジンオイルが汚れているとエンジンの寿命を著しく縮めます。交換時期、オイル容量を守りましょう。
- オイルは使用しなくても自然に劣化します。定期的に点検・交換を行ってください。
- 「問題のあるエンジンオイル」(42 ページ「エンジンに関する豆知識」参照) は使用しないでください。

推奨オイル：

4 サイクル用エンジンオイル SE 級以上
SAE 10W-30

お使いの地域の平均気温が表記の範囲内(図1)であれば、図に示された他の粘度のオイルを用いることができます。

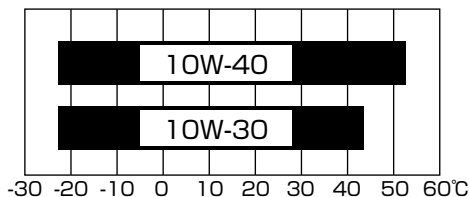
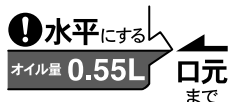


図1 周囲温度

エンジンオイル規定量：0.55L



⚠警告

- ⚠ 点検は平坦・水平な場所でエンジンを停止し、誤ってエンジンが始動しないようにエンジンスイッチを「OFF」にし、点火プラグキャップを取り外して行う
(33 ページ「点火プラグの点検・調整・交換」参照)

⚠注意

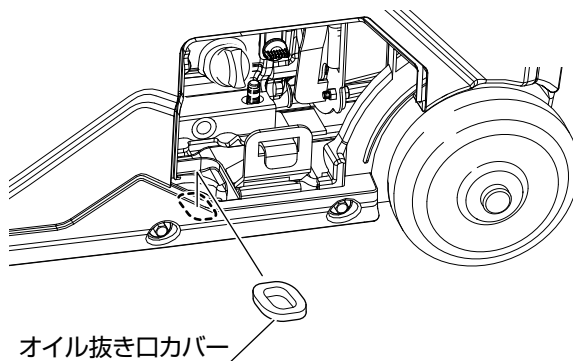
- ⚠ 点検・整備はエンジンが冷えてから行う
エンジン停止直後は、エンジン本体や排気口などの温度や、エンジンオイルの温度が高くなっているため、やけどの原因となります。

- 1) エンジンを始動し、2～3分暖気運転をする。
エンジンオイルが排出しやすくなります。
- 2) エンジンスイッチを「OFF」にする。

⚠警告

- ⚠ エンジンオイルは、エンジンが冷えるのを待って交換する
長時間運転後のエンジン停止直後はエンジンオイルが熱くなっているため、やけどの原因となります。エンジンが冷えるまで待ってから行ってください。

- 3) 排出するエンジンオイルを受ける容器を用意する。
- 4) オイルプラグメンテナンスカバーを取り外す。
- 5) オイル抜き口カバーを取り外す。



はじめに

準備

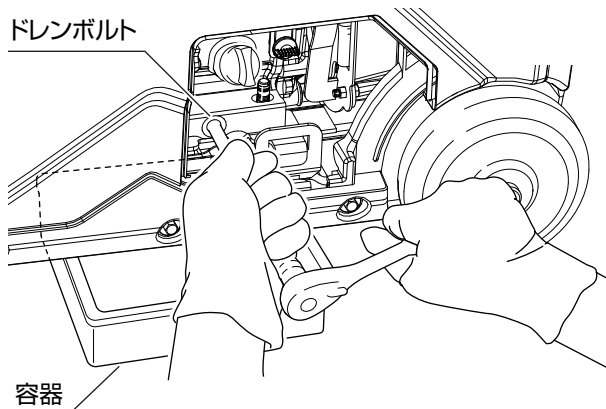
操作

保守・点検

その他

点検・整備

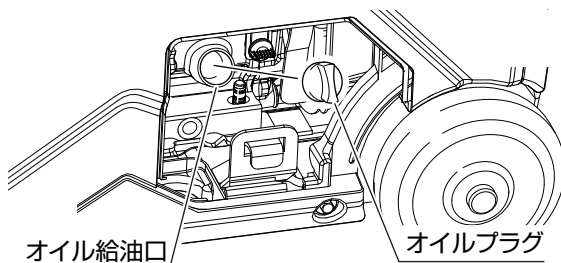
- 6) 本機の下にオイルを受ける容器を置き、ドレンボルトをレンチ（10mm）で緩めてエンジンオイルを抜く。



警告

- ！ ガソリン・オイルなどの油脂類の廃液は、法令（公害防止条例）に従って適切に処理する
不明な場合はオイルをお買い上げになった販売店にご相談ください。

- 7) ドレンボルトをレンチで締め付ける。
8) オイル抜き口カバーを元通りに取り付ける。
9) オイルプラグを外し、オイル給油口から新しいエンジンオイルを規定量（注入口の口元まで）給油する。



注意

- ⊘ エンジンオイルを規定量以上に給油しない
エンジンオイルを入れすぎた状態で始動すると、エンジンが停止する、白煙が出る、リコイルスターターグリップが引けないなど不調の原因となります。

- 10) オイルプラグを、ゆるまないように確実に取り付ける。
11) メンテナンスカバーを取り付けて、ネジを確実に締める。
(10 ページ「メンテナンスカバー取付方法」参照)
12) オイルメンテナンスカバーを取り付ける。
(9 ページ「オイルプラグメンテナンスカバー取付方法」参照)

注意

- ！ こぼれたエンジンオイルは必ず拭き取る

取り扱いのポイント

- ・ 交換したエンジンオイルは、ゴミの中、地中、排水溝などに捨てず法令に従って処理してください。オイルの処理について不明な場合はオイルの購入店にご相談ください。

点火プラグの点検・調整・交換

点火プラグが汚れていたり、電極が摩耗すると、完全な火花が飛ばなくなり本機不調の原因となります。点火プラグは徐々に劣化しますので、定期的以外に点検を行う必要があります。

指定点火プラグ： TORCH:F6RTC または
NGK:BPR6ES

⚠注意



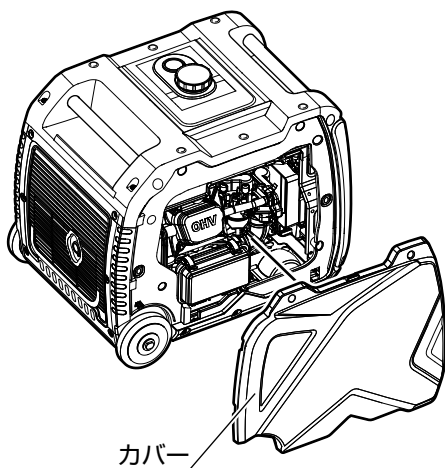
やけどをしないよう、作業はエンジンが冷えてから行う

エンジン停止直後のエンジン本体や排気口、点火プラグなどは非常に熱くなっています。

取り扱いのポイント

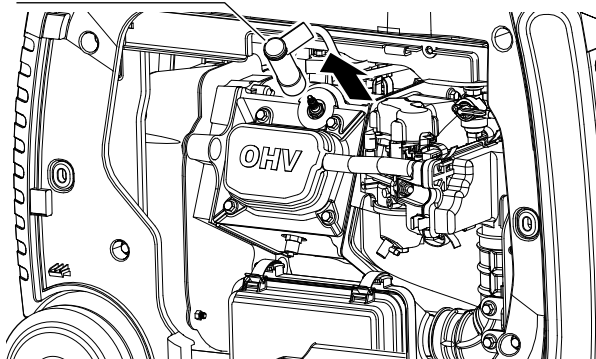
・故障の原因となるため、指定以外の点火プラグを使用しないでください。

- 1) エンジンスイッチを「OFF」にしてエンジンを停止する。
- 2) メンテナンスカバーを取り外す。



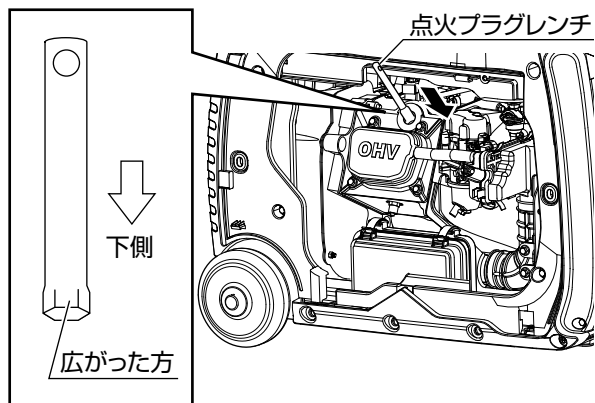
- 3) 点火プラグキャップを外す。

点火プラグキャップ

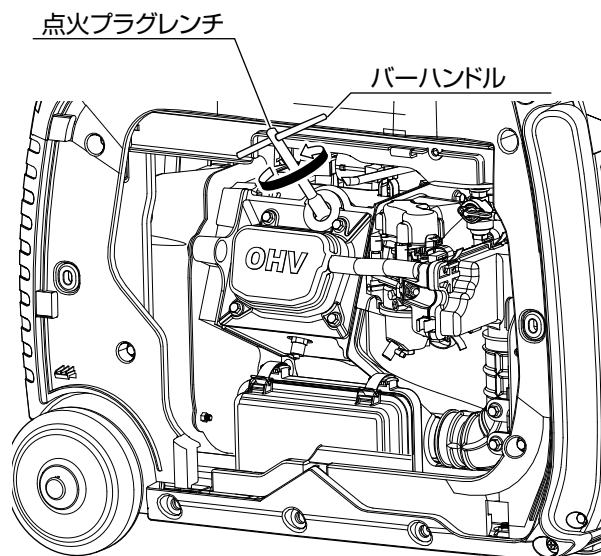


- 4) 点火プラグレンチの広がった方が下になるようにして、点火プラグにかぶせるようにして差し込む。

ナットの六角形部分にうまくはまるようにしてください。



- 5) 点火プラグレンチ上部の穴にバーハンドルを通し、反時計回りに回して取り外す。



⚠注意



点火プラグ脱着時は、碇子（がいし / 白い陶器部分）を損傷させないように注意する

碇子が損傷すると、電気が漏れて火災などを誘発する原因となります。



点火プラグを外すとき、最初は強い力が必要で

ケガをしたり、本機を倒さないよう注意してください。

点検・整備

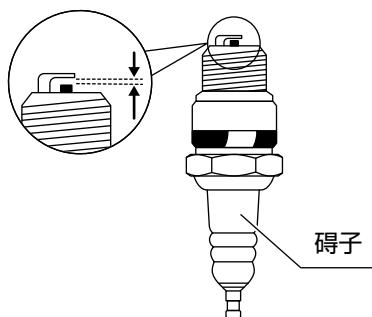
6) 点火プラグが濡れているときや汚れているときは、布切れなどで拭く。

7) 電極付近が黒くまたは白く焼けている、ガソリンで湿っているときは、パーツクリーナーで清掃する。(通常はキツネ色に焼けます)※

※ 点火プラグについて、詳しくは 42 ページ「よくある質問」をご覧ください。

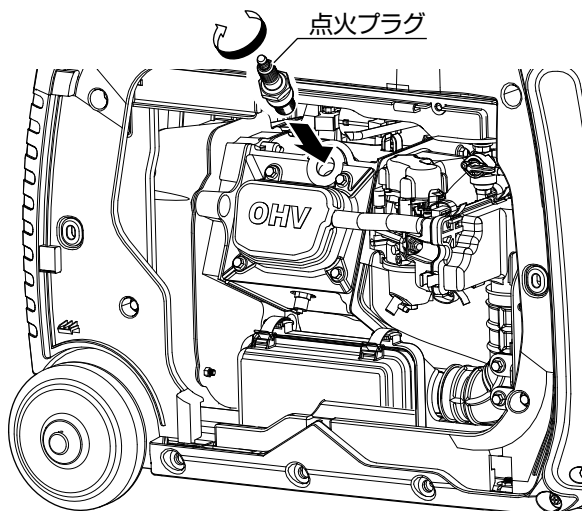
8) 電極のすき間 (点火プラグギャップ) を確認し、下記寸法になっていない場合は調整する。

点火プラグギャップ : 0.6 ~ 0.7mm



9) 点火プラグを取り付ける。

電極部分を下にして、手で元の場所に時計回りでねじ込んでください。



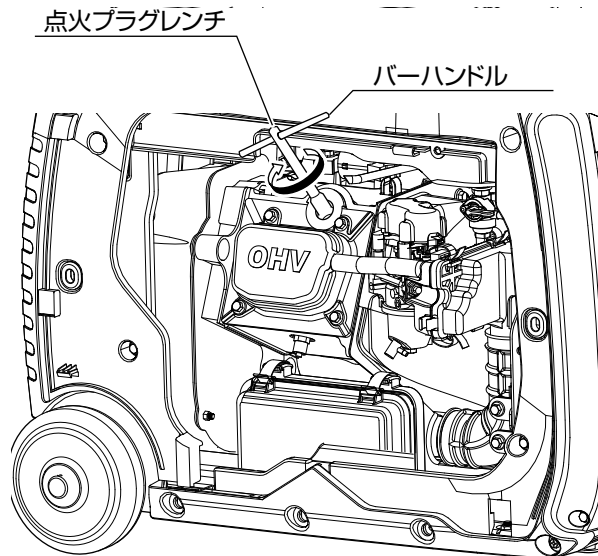
⚠ 注意



点火プラグは慎重にねじ込む

最初から点火プラグレンチを使用してねじ込まないでください。まっすぐねじ込むのがむずかしくなり、エンジン破損の原因となります。

10) 点火プラグレンチとバーハンドルを取り付け、しっかりと締め付ける。



取り扱いのポイント

- ・点検、調整、交換後は点火プラグキャップの根元を持ち、取付方向にまっすぐ確実にセットしてください。確実にセットしないとエンジン不調の原因となります。斜めに挿入されると点火プラグキャップが破損する場合があります。
- ・新品の点火プラグに取り替える場合、手で締め付けた後に点火プラグレンチで 1/4 から 1/2 回転を目安にしっかりと締め付けてください。

11) 点火プラグキャップとメンテナンスカバーを取り付けて、ネジを確実に締める。

(10 ページ「メンテナンスカバー取付方法」参照)

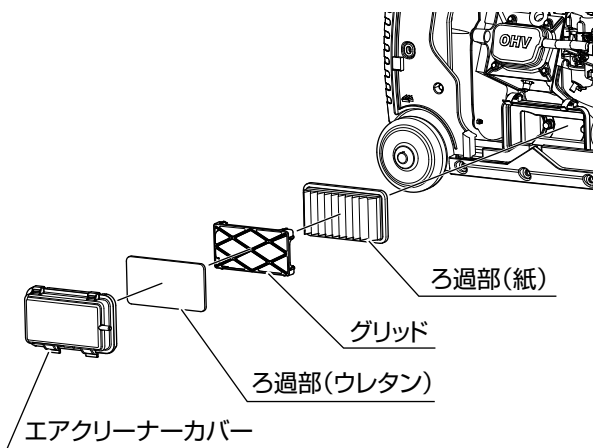
取り扱いのポイント

- ・点火プラグの清掃やすき間調整をしてもエンジンが始動しない場合は、新しいプラグに交換してください。

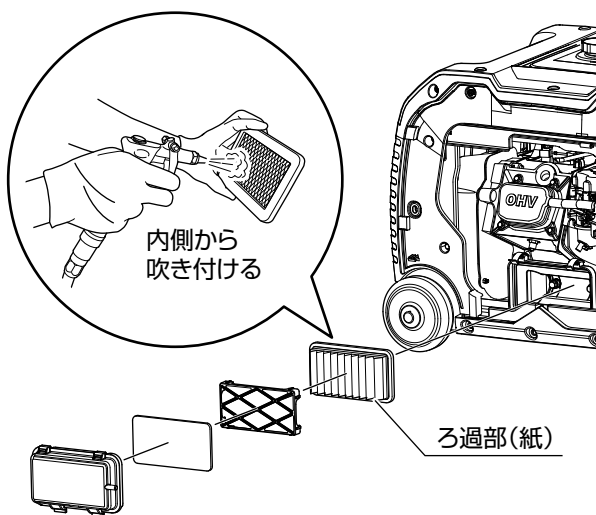
エアクリーナー（空気ろ過器）の清掃

エアクリーナーが目詰まりすると出力不足や燃料消費が多くなるので、定期的に清掃しましょう。ほこりの多い場所で使用した場合、1日1回または10時間運転ごとに行ってください。

- 1) エンジンスイッチを「OFF」にしてエンジンを停止する。
- 2) メンテナンスカバーを取り外す。
- 3) クリップを外しエアクリーナーカバーを開け、中の部品を取り外す。



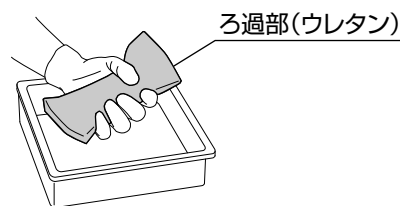
- 4) ろ過部（紙）は内側から圧縮空気（圧力圧力 207kPa 《30psi》以下）を吹き付けるか、軽く叩いて汚れを落とす。



取り扱いのポイント

- ・ ブラシを使用して清掃しないでください。汚れが繊維の中に入ることがあります。

- 5) ろ過部（ウレタン）をきれいな灯油で洗淨する。

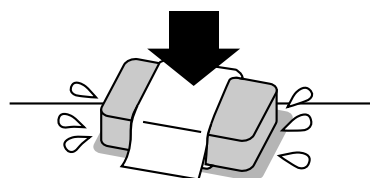


警告

- ⊘ 灯油は引火しやすいため、タバコの火や他の火種になるような物を近づけない
火災の原因となります。

- ! 洗淨は換気の良い場所で行う

- 6) ろ過部（ウレタン）の灯油をよくしぼる。
- 7) ろ過部（ウレタン）をエンジンオイルにひたし、布で包み押しつぶすようにしぼる。
オイルが垂れない程度に余分なオイルを取り除いてください。



取り扱いのポイント

- ・ ろ過部（ウレタン）をねじらないでください。破れてエンジン不調の原因となります。
- 8) ろ過部やエアクリーナーカバーなど各部品に損傷がないことを確認する。
 - 9) 元通りに取り付ける。

取り扱いのポイント

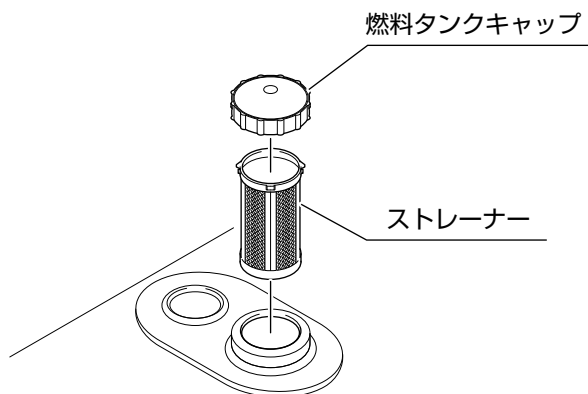
- ・ ろ過部はめくれやすれないように、カバーやグリッドの取り付けに不完全が無いように確実に取り付けてください。
- ・ ろ過部を取り付けていない状態では、エンジンを始動させないでください。エンジンの耐久性に著しく悪影響を与えます。
- ・ 交換したエンジンオイルは、ゴミの中、地中、排水溝などに捨てず法令に従って処理してください。オイルの処理について不明な場合はオイルの購入店にご相談ください。

燃料タンクストレーナーの清掃

取り扱いのポイント

・ストレーナーが短期間に汚れる場合は、燃料タンク内に汚れがたまっていることがあります。

- 1) エンジンスイッチを「OFF」にしてエンジンを停止する。
- 2) 燃料タンクキャップとストレーナーを取り外す。



- 3) きれいな灯油または中性洗剤を使ってストレーナーを洗淨する。

⚠ 危険

- ⊘ 灯油は引火しやすいため、タバコの火や他の火種になるような物を近づけない
火災の原因となります。

⚠ 警告

- ❗ 洗淨は換気の良い場所で行う

⚠ 注意

- ❗ ストレーナーが破損している場合は新品と交換する

- 4) ストレーナーを拭いて燃料タンクの奥までしっかり挿入する。

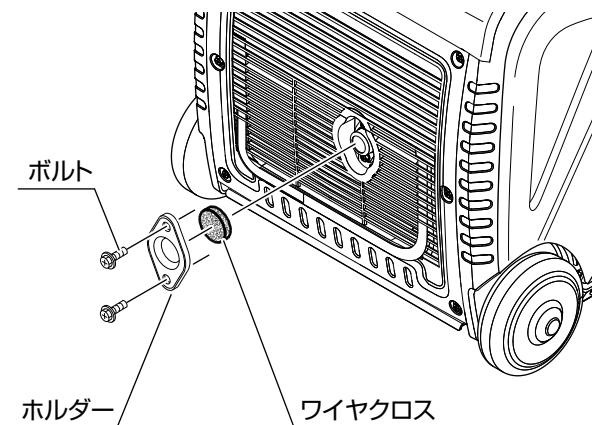
- 5) 燃料タンクキャップを取り付ける。

⚠ 警告

- ❗ 燃料タンクキャップはカチカチと音がするまでしっかりと締め付ける

排気口の清掃

- 1) マフラー側カバーを取り外してから、排気口にある各部品を取り外す。



- 2) ワイヤブラシなどで、ワイヤクロスの汚れを落とす。

- 3) 元通りに取り付ける。

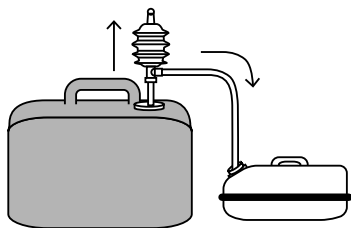
一時保管・長期保管

使用後または定期運転後、次回の使用が3ヶ月以降になる場合は「一時保管」を、それ以上長期に渡って使用しない場合は「長期保管」を行ってください。これを行わないと、故障の原因となります。

一時保管

取り扱いのポイント

- ・ 排出する燃料を受ける容器を用意してください。
- 1) エンジンスイッチを「OFF」にしてエンジンを停止する。
 - 2) 燃料タンクキャップおよびストレーナーを取り外し、市販の手動式ガソリン用ポンプを使用して燃料を抜く。



⚠ 危険



電動式ポンプは使用しない
引火の原因となります。

- 3) 燃料タンクキャップおよびストレーナーを取り付ける。

⚠ 注意



燃料タンクキャップは確実に締め付ける



こぼれた燃料は直ちに布切れなどで完全に拭き取る

- 4) 「発電機（エンジン）の始動」に従ってエンジンを始動する。

取り扱いのポイント

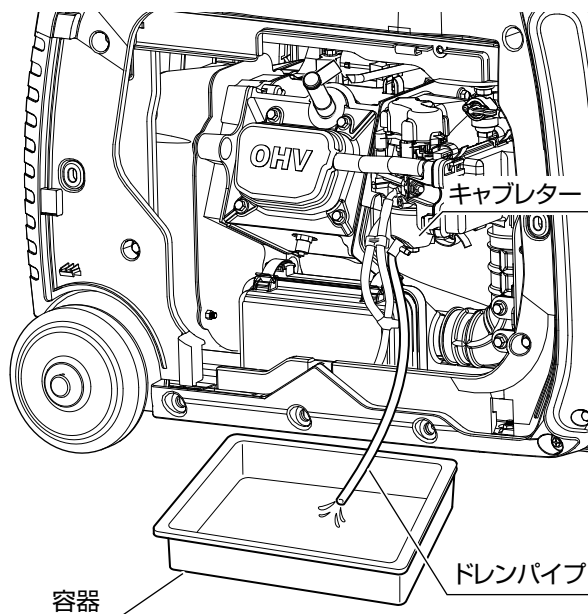
- ・ エコモードは OFF にしてください。
- ・ 電気機器は接続しないでください。

- 5) 始動後、エンジンの回転が安定したら、燃料コック兼チョークノブを「運転」の位置にする。
- 6) エンジンがガス欠状態で停止するまで待つ。
約20分後、エンジンはガス欠状態で停止します。

取り扱いのポイント

- ・ 燃料タンク内の燃料残量によってガス欠状態になるまでの時間は変わります。

- 7) メンテナンスカバーを外す。
- 8) 排出するガソリンを受ける容器を用意する。
- 9) キャブレターのドレンパイプを容器で受け、ドレンネジをドライバーでゆるめて燃料を抜く。



⚠ 警告



こぼれた燃料は直ちに布切れなどで完全に拭き取る

取り扱いのポイント

- ・ キャブレター内のガソリンを抜かずに長期間放置すると、ガソリンが変質し（キャブレター詰まり）エンジンがかからなくなる場合があります。

はじめに

準備

操作

保守・点検

その他

一時保管・長期保管

- 10) ドレンネジを締め付ける。
- 11) ドレンパイプを元に戻す。
- 12) エンジンスイッチ、燃料コック兼チョークノブを「燃料 OFF」にする。
- 13) メンテナンスカバーを取り付けて、ネジを確実に締め付ける。
- 14) 室内で湿気が少なく換気の良い場所に保管する。車輪止めをかけて本機を固定してください。

⚠注意

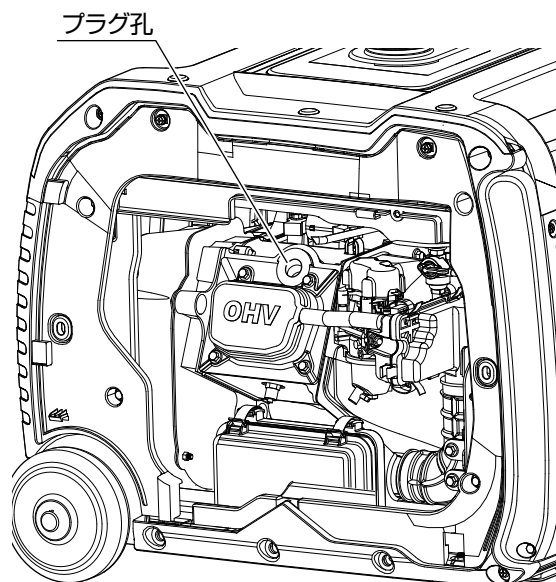
- ❗ 本機にカバーを掛ける場合は、エンジン部、排気口部が冷え切ってから行う火災の原因となります。

長期保管

⚠注意

- ❗ エンジン部、排気口部などが十分に冷えていることを確認する

- 1) 「一時保管」の 12) までを行う。
- 2) 点火プラグを外し、プラグ孔からエンジンオイルを 3～5mL 給油する。



- 3) リコイルスターターグリップを 2～3 回ゆっくりと引いた後、点火プラグを取り付ける。

⚠注意

- ⊘ リコイルスターターグリップは勢いよく引かない
プラグ孔からエンジンオイルが勢いよく吹き出すおそれがあります。

- 4) リコイルスターターグリップを引き、重くなった状態（圧縮状態）にする。
- 5) 各部の水、ほこりなどの汚れをきれいに清掃する。
- 6) 本機にカバーを掛け、室内で湿気が少なく換気の良い場所に保管する。

主要諸元

機種	GV-29i	
形式	多極界磁回転型	
力率	1	
定格周波数 (Hz)	50/60 切替式	
交流	定格出力 (kVA)	2.9
	定格電圧 (V)	100
	定格電流 (A)	29
	並列時定格出力 (kVA)	5.6
	並列時定格電流 (A)	56
直流	定格電圧 (V)	12
	定格電流 (A)	8
装備	交流過電流保護装置	電子式、サーキットブレーカー
	直流コンセント	12V シガーソケット× 1 個
	直流過電流保護装置	サーキットブレーカー
エンジン	エンジン種類	空冷 4 ストロークガソリンエンジン
	総排気量 (cm ³)	212
	使用燃料	無鉛レギュラーガソリン
	点火プラグ	F6RTC (TORCH)
	エンジンオイル	4 サイクル用エンジンオイル SE 級以上 SAE 10W-30
	エンジンオイル規定量 (L)	0.55
燃料タンク容量 (赤レベル) (L)	9.8	
定格連続運転時間 (赤レベル) (h)	5.0	
1/4 負荷 (エコモード) 連続運転時間 (赤レベル) (h)	13.5	
始動方式	リコイルスターター式	
使用環境温度	- 5℃ ~ 40℃	
乾燥重量 (kg)	44.0	
全長×全幅×全高 (mm)	590 × 475 × 525	

発電機を下記環境に使用されると、出力が低下する場合があります。

この場合は発電機の負荷を下げてください。

- ・周囲温度：40℃以上
- ・気圧：100kPa 以下
- ・相対湿度：30% 以上

交流・直流電源の使用できる範囲

交流電源の使用できる範囲

アース付 3 本足コンセント 15A × 2 個	AC 100V / 合計 29A まで
引掛形アース付 3 本足コンセント (NEMA L6-30) 30A × 1 個	

使用例		単体運転	並列運転
電気ポット オーブントースター 炊飯器 テレビ 照明 (白熱灯、ハロゲン灯など)	交流のみ	2900W(VA) まで	5600W(VA) まで
	交流・直流併用	2800W(VA) まで	5400W(VA) まで
水中ポンプ コンプレッサー ドリル ジグソー 掃除機 照明 (水銀灯、メタルハライドランプなど)		725W(VA) まで	1350W(VA) まで
		モーターは起動電流の多い製品、または種類によって使用できない場合があります。電気機器会社にお問い合わせください。	

- ・ ご使用の前に、使用する電気機器の消費電力を確認してください。
- ・ 安定器の付いた放電タイプのランプ (水銀灯、メタルハライドランプなど) を消灯した場合は、ランプが冷えるまで待ってから再点灯してください。本機や使用する電気機器に不具合が発生する原因となります。
- ・ 使用する電気機器によっては、本機とのマッチング上、不具合が発生することがあります。電気機器会社にお問い合わせください。

直流電源の使用できる範囲

シガーソケット × 1 個	DC 12V/8A まで
---------------	--------------

- ・ シガーソケット (直流) ではエコモードは使用できません。エコモードを OFF にしてください。

パーツのご注文は

パーツは、必ず指定のものをご使用ください。

パーツは購入店または弊社製品お取扱店を通じてご注文いただけます。

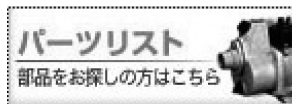
弊社公式 Web サイトにてパーツ表、価格をご覧いただけます。

ご注文時のお願い 部品番号、名称、必要な個数を正しくお伝えください。

パーツ表・単価 <http://www.koshin-ltd.co.jp> にアクセス

■ パーツリスト

トップページの「パーツリスト」バナーをクリック



オプションパーツ（別売拡張部品）

名称	番号
並列コネクター	0650843
12V 鉛蓄電池充電ケーブル	機種名：PA-373 JAN：4971770-200388

はじめに

準備

操作

保守・点検

その他

よくある質問

Q：SA 級など、SD 級以前のエンジンオイルは使用できますか？

A：できません。SE 級以上の物をご使用ください。エンジンが焼き付き、故障の原因となります。指定外のオイルを使用したことによるエンジンの焼き付きは保証の対象外です。

Q：2 サイクル用エンジンオイルは使用できますか？

A：できません。エンジン故障の原因となります。

Q：各種ランプが点滅などしている

A：電気の取り出しすぎなど問題が起こっている可能性があります。12 ページ【ランプ表示について】をご確認ください。

Q：並列運転は何台まで行えますか？

A：2 台までです。また、同一機種に限ります。

Q：屋外で使用中に雨で濡らした、また、水たまりにはまってしまい内部に水が入りました。このまま使用して良いですか？

A：発電機および電気機器の使用を中止し、点検修理にお出してください。内部回路が濡れ、故障の原因となる場合があります。



エンジンに関する豆知識

■ 燃料は自然劣化します

- ・ 製品に入れたまま長時間経つと、エンジンに悪影響をおよぼすおそれがあります。25 ページ「定期点検を行いましょう」を参考に、燃料を抜くなどメンテナンスをすることで製品を末永くご使用頂けます。

■ 燃料及びエンジンオイルは冷暗所に保管してください

寒暖差の大きい場所では結露が発生してオイルに混入し、エンジン不調の原因となります。

■ 「問題のある燃料、エンジンオイル」について

以下のような燃料、エンジンオイルを使用するとエンジンに悪影響を及ぼし、エンジン故障の原因となります。

混合燃料／長期保管により変質したもの／水分、サビ、ゴミなどの異物が混ざったもの／アルコール入りのもの／ペットボトルなど、消防法に適合していない携行缶で保管したもの

■ 点火プラグについて

通常の使用ではキツネ色に焼けますが、エンジンの始動方法などに問題があると以下のようになります。

- ・ 黒くくすぶっていたり、白く焼けている
- ・ エンジンオイルの入れ過ぎなどでカーボン付着がおこっている「くすぶり」
- ・ エンジンが運転を開始した後も長く「始動」状態にした (= チョークを閉じ続けた)、エンジンスイッチが「OFF」の状態でもリコイルスターターグリップを何回も引いたなど、ガソリンが多く供給されすぎた「かぶり」

保証書

機種	インバーター発電機 GV-29i	*お買い上げ日	年 月 日
保証期間	お買い上げより 1 年間 (ただし、営業・業務用は 6 ヶ月)	* 購 入 店	〒 住所 氏名 電話 ()
お客様	*お名前		
	*ご住所	〒 電話 ()	

※に記入のない場合は無効になりますので必ずご確認ください。

この保証書は本書に明記した期間、条件のもとにおいて、
下記記載内容で無料修理をお約束するものです。
保証期間経過後の修理等について、ご不明の場合は、
購入店にお問い合わせください。

株式会社 **工進**

京都府長岡京市神足上八ノ坪 12

1. 保証の内容

お買い上げいただいた弊社製造の商品（以下、商品といいます。）を構成する各部品に、材料または製造上の不具合が発生した場合、この保証書に示す期間と条件に従って無料で修理いたします。（以下、この無料修理を保証修理といいます。）保証修理は、部品の交換あるいは補修により行います。なお、取外した部品は、弊社の所有となります。

2. 保証期間

保証修理を受けられる期間は、お買い上げ日（お客様にお渡しした日）より 1 年間とします。ただし、営業・業務用または不特定多数の者に使用される発電機については、お買い上げ日（お客様にお渡しした日）より 6 か月とします。

3. 別扱いの保証

次に示す部品等は、この保証書によるのではなくそれぞれの部品メーカーが定めた保証基準に従って保証されます。お買い上げいただいた販売店にご相談ください。

(1) 販売店その他弊社以外の者が取り付けた部品等

4. 保証修理の受け方

保証修理をお受けになる場合は、お買い上げいただいた販売店へ商品とこの保証書をお持ちいただき、保証修理をお申し付けください。これにより保証修理をいたします。この保証書提示されない場合は、保証修理をいたしかねます。

5. 保証を適用しない事項

(1) 次に示す現象、不具合については、保証修理いたしません。

- 〈1〉 使用損耗または経時変化により発生する現象（塗装、メッキ、樹脂部品、ゴム部品等の自然退色およびひび割れ、腐食、錆、劣化ならびにこれらに類するもの）
- 〈2〉 機能上影響のない感覚的現象（音、振動、オイルのにじみ、操作感等）
- 〈3〉 通常の注意で発見できたにもかかわらず、放置したことにより拡大した不具合

(2) 次に示すものに起因する不具合は、保証修理いたしません。

- 〈1〉 弊社純正または弊社の指定する以外の部品、材料、エンジンオイルその他の使用
- 〈2〉 取扱、保守、整備もしくは保管方法または保管場所の誤り、不備または不適當、平坦・水平でない場所での使用
- 〈3〉 レース、ラリーその他による酷使、または医療機器など一般に商品が使用されない特殊な場所または状況下での使用
- 〈4〉 法令または取扱説明書、商品貼付ラベル等により、指定する周波数・電圧などが弊社が示す取扱方法と異なる使用

- 〈5〉法令または取扱説明書、商品貼付ラベル等により弊社が示す仕様（エンジンの回転数等）の限度を超える使用
- 〈6〉弊社または法令の認めていない修理、改造、部品・付属品の装着
- 〈7〉火災・地震・水害・落雷・その他天災地変、公害等による故障または損傷
- 〈8〉6の「お客さまにお守りいただく事項」の不遵守
- 〈9〉粉じん、煤煙、薬品、鳥糞、オイル、酸性雨、石はね、鉄粉、降灰、塩分等の外部要因

(3) 次に示すものの費用は負担いたしません。

- 〈1〉消耗部品の交換、修理および補充費用
- 〈2〉燃料、エンジンオイル等の交換、補充費用
- 〈3〉点検、定期点検、整備、定期交換部品の交換、調整、清掃等の費用
- 〈4〉お買い上げいただいた販売店または弊社の指定する販売店以外での修理の費用
- 〈5〉商品を使用できなかったことによる不便さおよび損失等（電話代、レンタカー代、宿泊代、交通費、休業補償、営業損失等）

6. お客さまにお守りいただく事項

次の事項を必ずお守りください。

- 〈1〉法令または取扱説明書、商品貼付ラベル等により弊社の定める取扱い方法および仕様に従った正しい使用
- 〈2〉法令または取扱説明書、商品貼付ラベル等により弊社の定める保守、点検、定期点検、整備および定期交換部品の指定どおりの交換

7. 保証書の発効

この保証書は、お買い上げいただいた販売店がこの保証書に必要事項を記入、捺印することにより有効となります。本書は再発行いたしませんので大切に保管してください。

8. 修理について

この商品は持込修理に限らせていただきます。出張修理はいたしません。

9. 保証の適用

この保証書は、日本国内で販売され、かつ使用される商品に限り適用いたします。したがって、日本国外に持ち出す場合は、その時点で保証外になります。

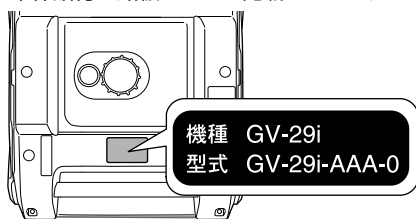
10. その他

この保証書は、本書に明示した期間と条件のもとに保証・修理をお約束するものです。したがって、保証期間経過後に発生した不具合の修理は有料です。

お問い合わせは…

お問い合わせの際は、**型式**※、お買い上げ年月日、故障状況などをお知らせください。

※ **型式** について
本体貼付の銘板ラベルに記載しています。



■ **製品・パーツの販売**についてのお問い合わせは
購入店またはお近くの弊社製品お取扱店にご相談ください。

■ **製品の修理（見積もり含む）**のお問い合わせは

電話  **0120-987-386** 平日: 9:00~17:00
会社休業日・土日祝祭日を除く。受付時間に変更がある場合は、弊社ホームページにてご案内します。

■ **製品の取扱方法**についてのお問い合わせは

Eメール pump@koshin-ltd.co.jp Eメール用
二次元コード 
電話  **0120-075-540** 平日: 9:00~17:00
キョウトのコーシン
会社休業日・土日祝祭日を除く。受付時間に変更がある場合は、弊社ホームページにてご案内します。