

# KOSHIN

## ハイリッターポンプ

〈LP-MODEL〉

### 取扱説明書

- このたびは、当社製品ハイリッターポンプをお買い上げ頂き誠に有難うございます。
- この取扱説明書には、正しく安全に御使用していただくための注意事項が記載されています。御使用になる前に必ず本書をお読みになり、使用方法を理解して下さい。(誤った使用方法是事故・怪我の原因となります。)
- 取扱説明書は大切に保管し、何時でも見られるようにしておいて下さい。
- 故障の際は必ず最寄りの指定サービス工場(裏面参照)で修理依頼して下さい。

#### 目 次

安全上の注意……………	1	保守・点検……………	5
各部の名称と仕様……………	3	故障と処理……………	5
使用方法……………	4	パーツリスト……………	5
使用後の注意……………	5	アフターサービスについて…	6

# KOSHIN

## 工進 お問い合わせ相談窓口

- 製品についての取り扱い方法・商品選定は…
- カタログ等、資料請求は…
- 購入後1年以内の製品で故障かな?と思ったら…

キョウトのコーシン



**0120-075-540**

平日:9:00~12:00・13:00~17:00

土曜:9:00~12:00(年末年始・夏季休暇等・日祝日を除く)

受付時間は予告なく変更される場合がございます。詳しくはホームページをご覧ください。


- 製品の修理・パーツについては、お買い上げの販売店にご相談ください。


# 安全上の注意


※ご使用前に、この「安全上の注意」をよくお読みのうえ、正しくお使い下さい。

※ここに示した注意事項は、製品を安全に正しくお使い頂き、あなたや他の人々への危害や損害を未然に防止するためのものです。

また、安全にご使用いただくために、標語を次のような内容で使いわけてあります。内容をよく理解してから本文をお読み下さい。

 **危険**：この表示はその警告に従わなかった場合、人が死亡又は重傷を負う可能性が高いと考えられる項目に使用します。

 **警告**：この表示はその警告に従わなかった場合、人が死亡又は重傷を負う可能性が想定される項目に使用します。

 **注意**：この表示はその警告に従わなかった場合、人が傷害を負う可能性が想定される項目および物的傷害のみの発生が想定される項目に使用しません。

いずれも安全に関する項目ですので、必ず守って下さい。

## 危険

- ガソリン等、第一石油類・溶剤・薬品等には使用出来ません。
- 運転時は火気厳禁。引火、火災の危険があります。

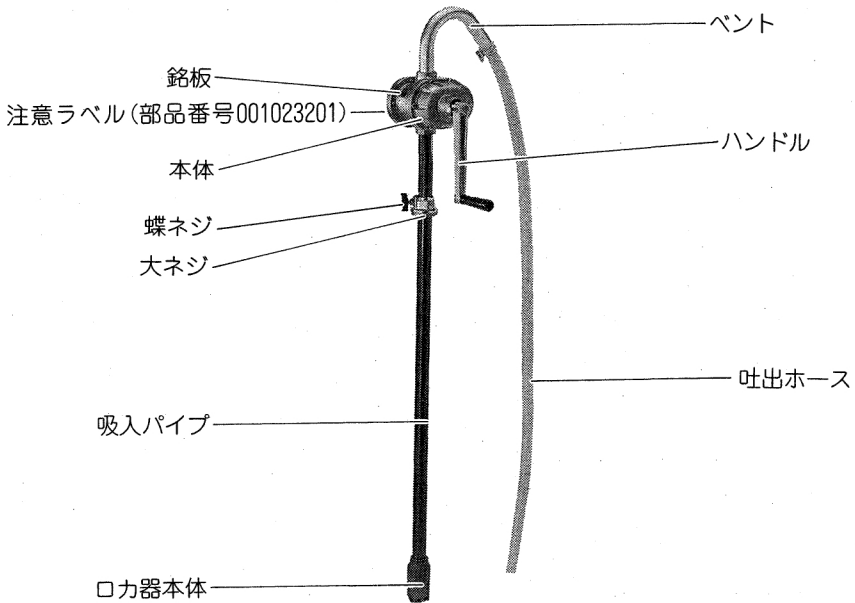
## 警告

- ポンプ運転中は、ポンプから離れないで下さい。
- 本取扱説明書を理解していない人は、ポンプの操作を行わないで下さい。
- ポンプに幼児・子供が触れないよう、隔離措置をして安全な場所で運転して下さい。
- 修理技術者以外の方は、絶対に分解したり修理・改造は行わないで下さい。

## ⚠ 注意

- このポンプは灯油・軽油・A重油等低粘度（100cst 以下）の油専用です。
    - ※油の粘度については各油メーカーにお問い合わせ下さい。
    - ※A重油のハイカロリートイプは使用出来ません。
    - ※ニトリルゴムを浸す溶剤が含まれている油等は使用出来ません。
  - 廃油等の金属片が混入している油は、使用出来ません。ロカ器の目詰まりにより吐出不良や、ポンプ内部を傷め故障の原因になります。
  - 故障の原因となりますので、水は使用しないで下さい。
  - 運転中は本体に衝撃を与えないで下さい。又、落下等による衝撃が加わると故障の原因になります。
  - 異常がある場合は事故防止のため、直ちに使用を中断し、お買い求めの販売店か指定サービス工場（別紙参照）で、点検修理を御依頼下さい。
  - 空運転（ドラム缶内に液のない状態での運転）はしないで下さい。ポンプ破損の原因となります。
  - ポンプ使用温度は5度以上60度以下の範囲で使用して下さい。
- ※本取扱説明書で示す重要な安全指示事項は起こりうる全ての状態を表しているものではありません。ポンプの安全性には十分気を配っておりますが、運転する方や保守をする方も安全に十分な注意・配慮をお願いします。

# 各部の名称及び仕様



## 〈警告表示〉

- ポンプには銘板と注意ラベルが貼付されています。見えにくくなったり、はがれた場合には、お買い上げの販売店に部品名、部品番号、数量をご確認の上、注文依頼して頂き、貼りかえて下さい。

## 仕 様

吐 出 量	1回転1ℓ
吸 入 パ イ プ	32m/m×1.6t
ホース長と内径	32m/m×1275mm
ストレーナー	60メッシュ、ポリエチレン
正 味 重 量	8kg

# 使用方法

1. ドラムカンに吸入パイプを差し込み、吸入パイプ先端のロカ器本体がドラムカンの底に着いた状態で、大ネジをドラムカンの口金にネジ込み、蝶ネジでポンプを固定します。

**⚠ 注意** ドラムカンにポンプを固定した後は、ドラムカンを斜めに倒した状態での使用等、不安定な状態で使用すると、危険なためお止め下さい。

2. ポンプのベントに吐出ホースをはめ、ホースバンドで締め付けて下さい。吐出ホース、ホースバンドは必ず付属のものを使用して下さい。
3. ハンドルを時計廻りに回転させると、1回転あたり1ℓの吐出量が得られます。

**⚠ 注意** ドラムカンの残油量が少ない場合、吐出するまでに少し時間がかかることがあります。

**⚠ 危険** 取扱い時は、火気厳禁

**⚠ 注意** ロカ器を外してのご使用は、おやめ下さい。ポンプ内部損傷による故障の原因になります。

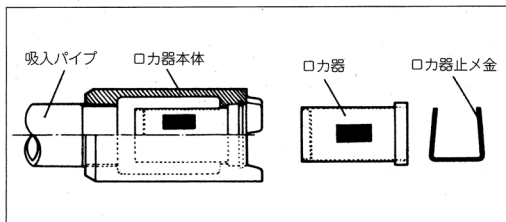
## 使用後の注意

- 使用後は、本体・吸入パイプ内の油を抜き取り、表面に付着した余分な油をウェス等で拭き風通しの良い湿気の少ない場所で保管して下さい。
- 雨や水しぶき等がかからない様にして下さい。

## 保守・点検

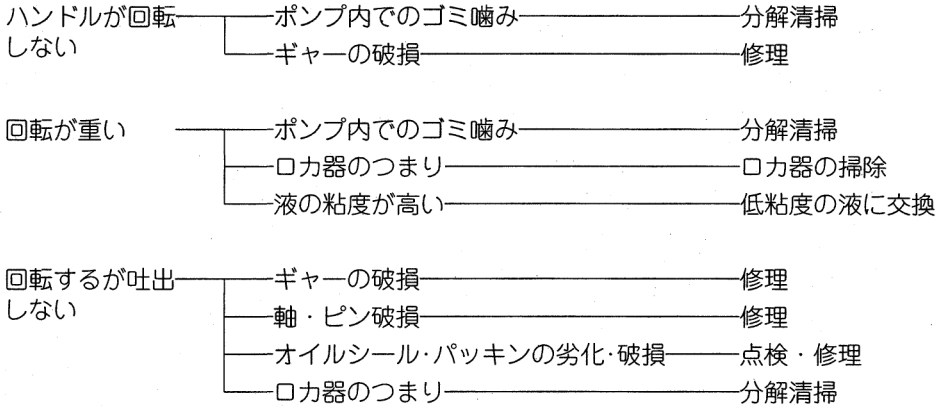
### ●ロカ器の点検

ポンプ下部には、60 メッシュポリエチレンのロカ器が装着されています。ロカ器にゴミが詰まると回転が重くなります。ロカ器は定期的に取り外し、洗油等で掃除して下さい。(下図参照)



**⚠ 注意** ロカ器にゴミが詰まった状態で使用を続けると故障の原因になります。

# 故障と処理



## 注意

ご自分で分解・修理は、絶対にしないで下さい。点検・修理は販売店又は最寄りの弊社サービス工場へ御依頼下さい。

工進製品は全てホームページ上で価格が閲覧できるようになっています。

<http://www.koshin-ltd.co.jp>

※画像はイメージです

**1** トップページ内の「パーツリスト」ボタンをクリック。

パーツリスト  
詳細をお探しの方はこちら

**2** 使用している分野をクリック、または画面を下へスクロール。

パーツリスト  
農業用関連  
農業用関連  
農業用関連

**3** 使用している製品をクリック。

パナールポンプ SU  
パナールポンプ SE  
パナールポンプ SE  
パナールポンプ SE

**4** 使用している製品の型式を探し、ファイル名をクリック。

種 別	型 式 名	取 扱 保 険	フ ァ イ ル 名
ポンプ			
XR-25(口付)	SE-25L-AAA-1		se-25l-aaa-1.pdf
XR-25S(口付)	SE-25L-AAA-1		se-25l-aaa-1.pdf
XR-25S(口付)	SE-25L-AAA-1		se-25l-aaa-0.pdf

**5** 必要なパーツの部品コード、部品名、価格などを確認。

№	部品コード	部 品 名
1	011332993	SE-25L-F777-1
2	011488291	SE-25L-F780-F780
3	011252953	300-03 調整器

※価格は予告なく変更することございます。

## ご注文時のお願い

部品コードと、部品名、必要な個数を正しくご記入ください。  
部品コードは、ご記入頂くことで発送が早くなります。

# KOSHIN

## 保 証 書

持込修理

保証期間 1 年間  
(お買い上げ日より)

機 種	LPハイリッターポンプ		※お買い上げ日	年	月	日
お客様	※お名前		※販売店	〒		
	※ご住所	〒 電話 ( )		住所 氏名 電話 ( )		

※に記入のない場合は無効になりますので必ずご確認ください。

この保証書は本書に明記した期間、条件のもとにおいて、下記記載内容で無料修理をお約束するものです。

保証期間経過後の修理等について、ご不明の場合は、販売店にお問い合わせ下さい。

株式会社 **工進**

京都府長岡京市神足上八ノ坪12

保証期間内に取扱説明書、本体貼付ラベル等の注意書きにしたがった正常なご使用状態で故障した場合には、本記載内容に基づき無料修理いたします。お買い上げ日から保証期間内に故障した場合は、商品と本書をお持ちいただきお買い上げ販売店に修理をご依頼下さい。

- 保証期間内でも次のような場合は有料修理となります。
  - (イ) 使用上の誤り、または改造や不当な修理による故障または損傷。
  - (ロ) お買い上げ後の落下、運送等による故障または損傷。
  - (ハ) 火災・地震・水害・落雷・その他天災地変、公害等による故障または損傷。
  - (ニ) 家庭園芸用以外（例えば業務用等）に使用された場合の故障または損傷。
  - (ホ) 本書のご提示がない場合。
  - (ヘ) 本書にお買い上げ年月日、お客様名、販売店名の記入のない場合、あるいは字句を書き換えられた場合。
  - (ト) 消耗品は有料修理となります。（オイルシール・吐出ホース・各種パッキン・ホースバンド）
  - (チ) 車両、船舶等に搭載された場合に生ずる故障または損傷。
- 本書は再発行いたしませんので大切に保管して下さい。
- この商品は持込修理に限らせていただきます。出張修理はいたしません。
- 本書は日本国内についてのみの有効です。

修理メモ

株式  
会社 **工進**  
<http://www.koshin-ltd.co.jp>

〒617-8511 京都府長岡京市神足上八ノ坪12