

# KOSHIN 乾電池噴霧器

## ELECTRIC SPRAYER

家庭園芸用薬剤専用  
GT-2D取扱説明書

**安全上のご注意** ここに示した注意事項は製品を正しくお使い頂き、あなたや他人への危害や損害を未然に防止するためのものです。また、注意事項は次のように区分しています。いずれも安全に関する重要な内容ですので、必ず守ってください。

- 危険**：人が死亡または重傷を負う可能性が高いと想定される項目
- 警告**：人が死亡または重傷を負う可能性が想定される項目
- 注意**：人が損害を負う可能性や物的損害の発生が想定される項目

**危険** ベンジン、ガソリン等の可燃性の液体や溶剤等は絶対に使用しないでください。故障やケガの原因となります。

**警告** 改造は絶対にしないでください。故障や異常作動したり、ケガの原因となります。

**警告** 園芸用薬剤以外や、酸性・アルカリ性の液体等は絶対に使用しないでください。故障やケガの原因となります。

**警告** 薬剤は有害です。幼児や子供が触れないように保管してください。また、使用方法や保管方法については、薬剤の取扱説明書に従ってください。

**警告** 散布の際は薬剤の付着や吸入を防ぐため、露出の少ない衣服(マスク・めがね・手袋等)を着用してください。

**注意** タンクに液体を入れたまま倒さないでください。空気穴より液体が漏れることがあります。また使用後はタンクやノズルの薬液を完全に抜いてください。タンクがノズルより高い位置にある場合、薬液がノズルより出ることがあります。

**注意** 本書で示す安全事項は起こりうる全ての状態は表していません。製品の安全性には十分気を配っておりますが、取扱される際は取扱説明書をよく読み、安全に十分お気を付けください。

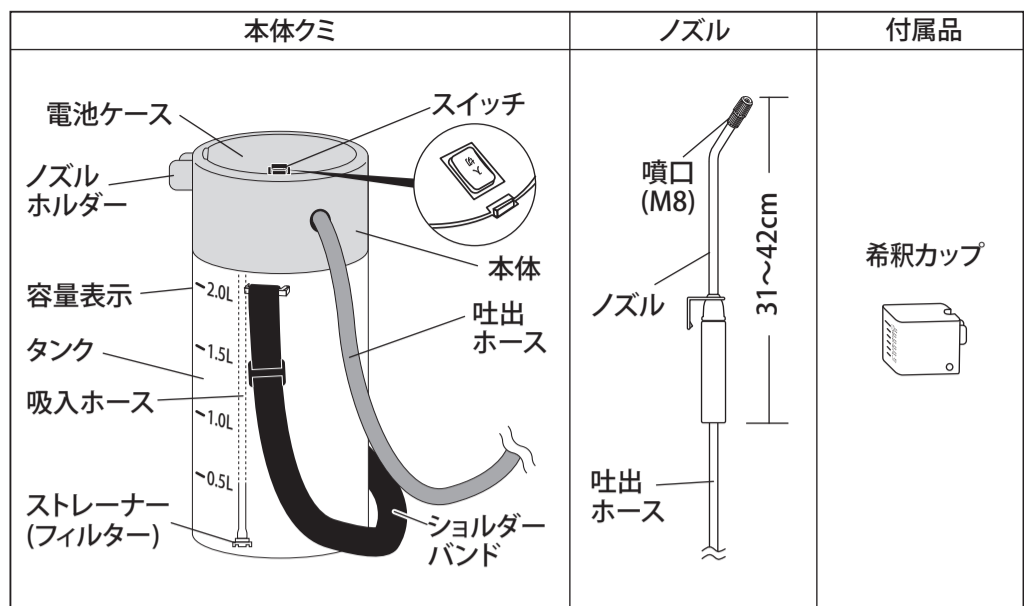
**動画で見る**

本誌内に掲載の二次元コードから動画をご覧いただけます。

掲載例 ▶ **動画で見る**

・動画の内容は予告なく変更・削除されることがあります。  
 ・Web通信料金はお客様のご負担となります。

### 各部の名称



### 仕様・性能

機種	GT-2D
タンク容量	2L
噴霧能力(4.8V時)	噴霧時:240 mL / min、直射時:400 mL / min
電池寿命目安	アルカリ乾電池使用時:38 L
乾電池	単三形乾電池 4本(電池別売)
ポンプ	ダイヤフラムポンプ
製品重量	本体:0.6kg(本体、アルカリ乾電池4本含む:0.7 kg)
付属品	希釈カップ

### お問い合わせ

●製品・パーツの販売についてのお問い合わせは…  
 購入店またはお近くの弊社製品取扱店にご相談ください

●製品に関するお問い合わせは…お客様相談窓口  
 キョウトのコーシン

メール pump@koshin-ltd.co.jp

0120-987-386 (※北海道・沖縄を除く)

0120-075-540

電話受付時間 平日:9:00~17:00 会社休業日・土日祝祭日を除く。受付時間に変更がある場合は、弊社ホームページにてご案内します。

株式会社 **工進** 〒617-8511 京都府長岡京市神足上八ノ坪12  
 http://www.koshin-ltd.co.jp

仕様変更などにより、本機のイラストや内容が一部実機と異なる場合がありますがご了承ください。

### 故障と処置

スイッチを「切」にし、誤動作防止のため乾電池を抜いてから下記をお試しください。記載以外の異常や故障は、2ページ「工進修理受付窓口」へご相談ください。

症状	原因	対策	処置
スイッチを入れても作動音がしない	電池が消耗している	新しい電池と交換する	A
	電池の入れ間違い	電池を正しく入れ直す	
スイッチを入ると作動音はするが噴霧できない(霧の出が悪い/弱い)	電池が消耗している	新しい電池と交換する	B
	ホースが折れている	まっすぐに直す	
	噴口が詰まっている	分解して洗浄する	C
	ストレーナーが詰まっている	分解して洗浄する	
	タンク内の液量不足	液を追加する	
	ポンプ内が乾燥・固着している	呼び水をする	

**処置A 噴口の洗浄**

しめる  
ゆるめる

つまようじなどで穴のつまりを取り除いてください。

**処置B ストレーナーの洗浄**

ストレーナーの編目部分のつまりを取り除いてください。編目部分

**処置C 呼び水をする**

呼び水

- 1) 本体を裏返しにしてホースからストレーナーを取り外します。
- 2) ホースの穴から清水をあふれるまで入れます。
- 3) 裏返しのままスイッチを「入」にし、1~2分運転してください(水は無くなって問題ありません)。
- 4) スwitchを「切」にしてください。
- 5) ストレーナーをホースに取り付けます。

試運転  
タンクに清水を入れて運転し、ノズルから噴霧するまで呼び水を繰り返してください。

**動画で見る**

一部の内容を動画でご覧いただけます

### 使用薬剤について

この噴霧器は園芸用薬剤専用です。園芸用薬剤以外や、強酸性、強アルカリ性の液体、可燃性の液体、溶剤等は絶対に使用しないでください。また、石灰硫黄合剤や水和剤を使用される場合、ポンプの寿命や性能に悪影響を及ぼしますので水に十分溶かしてからご使用ください。使用後は、必ず「使用後のお手入れ」に沿って水洗いしてください。除草剤に使用される際は除草用乾電池噴霧器(GT-5HSR、-5HDRなど)を別途お求めください。

**使用できない薬剤例**

- ・可燃性の液体や溶剤(ガソリン・ベンジンなど)
- ・マシン油乳剤・ゴーゴーサン・トレファノサイド・油性薬剤
- ・園芸以外の殺虫剤(ハエ・蚊用殺虫剤・シロアリ駆除剤など)
- ・畜産用薬剤(オルソ・ヨードなど)
- ・防疫殺菌用薬剤(クレゾール・ホルマリンなど)

### 保証書

レシートまたは販売証明書と共に保管してください

保証期間 1年間(お買い上げ日より)

この保証書は本書に明記した期間、条件のもとにおいて、下記記載内容で無料修理をお約束するものです。保証期間経過後の修理等について、ご不明な点は、「工進修理受付窓口」へご相談ください。

保証期間内に取扱説明書、本体貼付ラベル等の注意書きにしたがった正常なご使用状態で故障した場合には、本記載内容に基づき無料修理いたします。商品と本書をお持ちいただき「工進修理受付窓口」へ修理をご依頼ください。

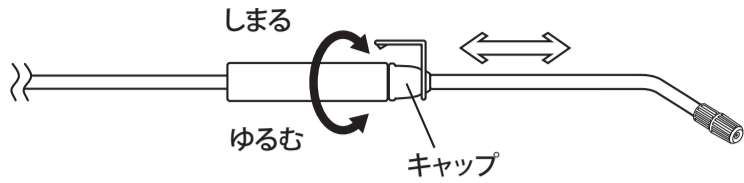
機種	乾電池噴霧器GTシリーズ <b>GT-2D</b>	※お買い上げ日	年 月 日
お客様	※お名前	〒	
	※ご住所	住所	
	電話 ( )	※購入店	店名
			電話 ( )

※に記入のない場合は無効になりますので必ずご確認ください。

- 株式会社 **工進**  
 京都府長岡京市神足上八ノ坪12
1. 保証期間内でも次のような場合は有料修理となります。
    - 〈イ〉使用上の誤り、または改造や不当な修理による故障または損傷。
    - 〈ロ〉お買い上げ後の落下、運送等による故障または損傷。
    - 〈ハ〉火災・地震・水害・落雷・その他天災地変、指定外の使用電源(電圧、周波数)等による故障または損傷。
  2. 本書は再発行いたしませんので大切に保管してください。
  3. この商品は持込修理に限らせていただきます。出張修理はいたしません。
  4. 本書は日本国内についてのみ有効です。
  5. 本機が使用できなかったことによる不費および損失など(電話代、レンタカー代、宿泊費、交通費、休業補償、営業損失など)は補償いたしません。

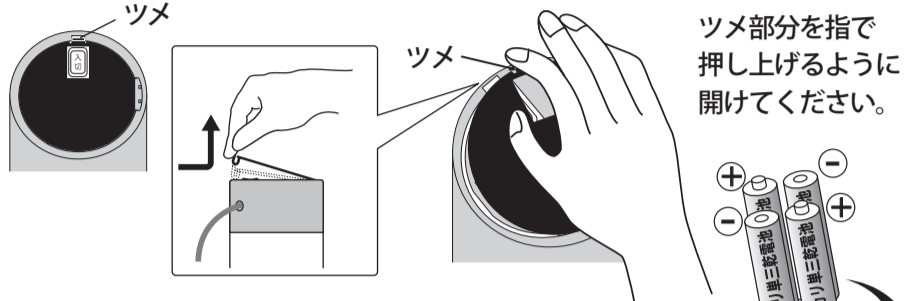
## ① ノズルを調整します

- キャップをしっかり締め付けてください。  
キャップをゆるめるとノズルの長さは31~42cmまで自由に調節できます。



## ② 本体のスイッチを「切」にして、電池を入れます

- 電池ケースのふたを開けて、電池を入れてください。



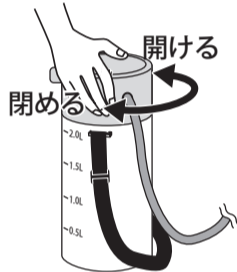
**注意** 乾電池の⊕(プラス)、⊖(マイナス)は、正しく入れてください。次のような乾電池の組合せでの使用はしないでください。使用後は必ず乾電池を抜いて保管してください。

- 充電電池・アルカリ電池・マンガン電池の混用
- メーカー違いの電池の混用
- 新しい電池と古い電池の混用

## ③ 薬剤を入れます

- タンクのふたを開ける際は、反時計回り45°に回してください。  
タンクのふたを閉める際は、時計回り45°に回してください。

**注意** ふたを閉める際は回らなくなるまでしっかり閉めてください。ふたが外れたり薬液がこぼれる原因となります。



5

## ⑤ スイッチを切ります

本体のスイッチを「切」にすると停止します。

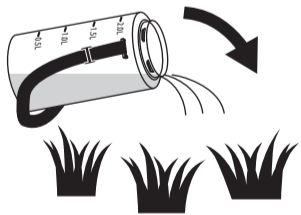


### 使用後のお手入れ

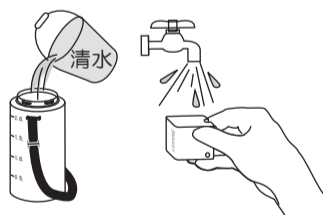


**注意** 本体には水をかけないでください。故障の原因となります。

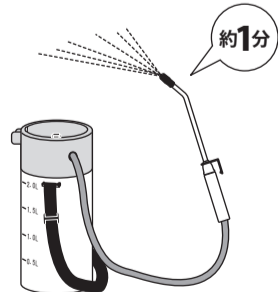
1. タンクに残った薬液を抜いてください。



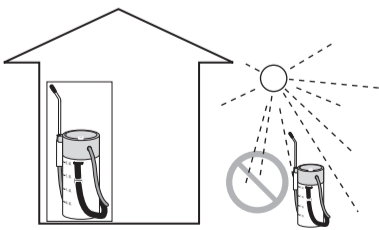
2. 本体裏側に付いている薬液を布などで拭き取り、清水でタンクと希釈カップを洗浄してください。



3. 清水をタンクに入れて約1分間噴霧し、タンク、ポンプ内部、ホース、ノズルから薬液を洗い流してください。



4. 箱などに入れ直射日光や雨水を避けて保管してください。



清水で水洗いをせずに故障した場合は、保証の対象外です。

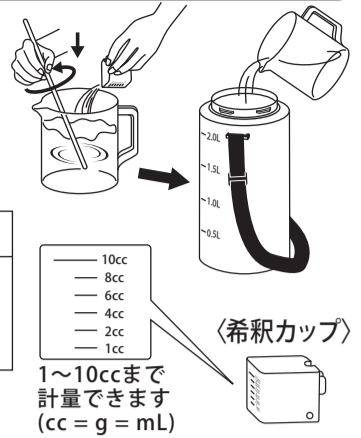
### 長期間ご使用にならない場合

上記の方法で水洗いした後、電池の液漏れ防止のため、電池を抜いて保管してください。

**注意** タンク、ポンプ及びノズル内の薬液を完全に抜いてから保管してください。薬液が固まったり、凍結し故障の原因となります。また、タンクがノズルより上にある場合、残った薬液がノズルから溢れ出ることがあります。(サイフォン現象)

7

- 別の容器で、薬剤を十分に溶かしてからタンクに入れてください。特に石灰硫黄合剤・水和剤は、溶かし方が不十分だとポンプの性能に悪影響を及ぼしますのでご注意ください。



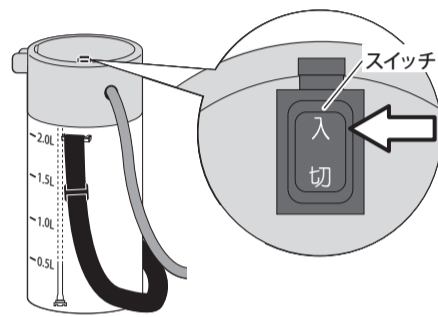
**注意** 薬液は規定容量以上入れないでください。前回使用した薬剤が残っていないか確認してください。化学反応を起こし、有毒ガスが発生する危険があります。

### ●溶かす薬剤のめやす

水	薬 剤 (cc または g)				
	100倍に うすめるとき	250倍に うすめるとき	500倍に うすめるとき	1,000倍に うすめるとき	2,000倍に うすめるとき
1L	10cc	4cc	2cc	1cc	0.5cc
2L	20cc	8cc	4cc	2cc	1cc

## ④ 散布します

- 本体のスイッチを「入」にすると散布します。



### 霧の調整方法

広範囲に散布するとき

この部分を指で押さえ噴口をまわす

遠くへ飛ばすとき

ゆるむ

**注意**

散布の際は薬液が対象物以外にかからないように風向きや周囲の状況に十分注意してください。

ご使用中で運転を止め、置いておく場所はノズルの先端をタンクより上にしてください。(液漏れ防止)

余った薬液をタンクに入れたまま長時間放置しないでください。各部品が痛み、製品寿命が短くなります。

6

### パーツのご注文は

パーツは、必ず指定のものをご使用ください。  
パーツは購入店または弊社製品お取扱店を通じてご注文いただけます。  
弊社公式 Web サイトにてパーツ表、価格をご覧いただけます。

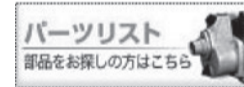
ご注文時のお願い 部品番号(7~9桁)または機種名・JAN、名称、必要な個数を正しくお伝えください。

パーツ表・単価 <http://www.koshin-ltd.co.jp> にアクセス



### ■ パーツリスト

トップページの「パーツリスト」バナーをクリック



8